



● steinel



DE

GB

FR

NL

IT

ES

PT

SE

DK

FI

NO

GR

TR

HU

CZ

SK

PL

RO

SI

HR

EE

LT


LV

RU

BG

CN

KNX[®]

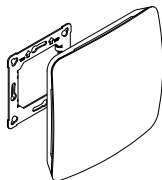
 professional line

True Presence[®] Multisensor KNX
Multisensor Air KNX

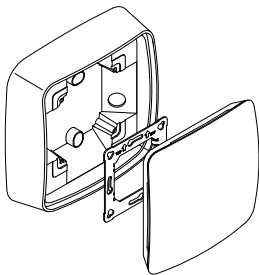


- DE 6 Textteil beachten!
GB.... 13 Follow written instructions!
FR 19 Suivre les instructions ci-après !
NL 25 Tekstpassage in acht nemen!
IT..... 31 Seguire attentamente le istruzioni!
ES 37 ¡Obsérvese la información textual!
PT 43 Siga as instruções escritas
SE 49 Följ den skriftliga
montageinstruktionen.
DK.... 55 Følg de skriftlige instruktioner!
FI..... 61 Huomioi tekstiosa!
NO.... 67 Se tekstdelen!
GR.... 73 Τηρείτε γραπτές οδηγίες!
TR 79 Yazılı talimatlara uyunuz!
HU.... 85 A szöveges utasításokat tartsa
meg!
CZ 91 Dodržujte písemné pokyny!
SK 97 Dodržiavajte písomné informácie!
PL... 103 Postępować zgodnie z instrukcją!
RO.. 109 Respectați instrucțiunile următoare!
SI.... 115 Upoštečajte besedilo!
HR.. 121 Pridržavajte se uputa!
EE .. 127 Järgige tekstiosa!
LT ... 133 Atsižvelgti į rašytines instrukcijas!
LV ... 139 Pievērsiet uzmanību teksta daļai!
RU.. 145 Соблюдать текстовую
инструкцию!
BG.. 151 Прочетете инструкциите!
CN.. 157 遵守文字说明要求!

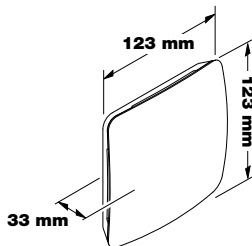
3.1



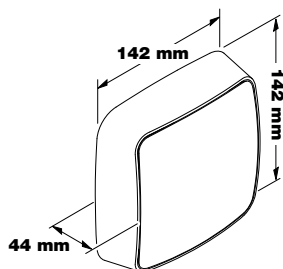
3.2



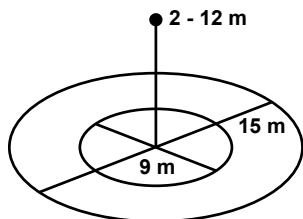
3.3



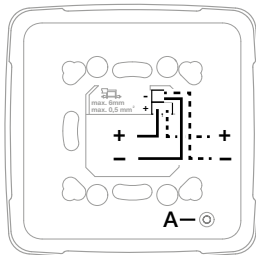
3.4



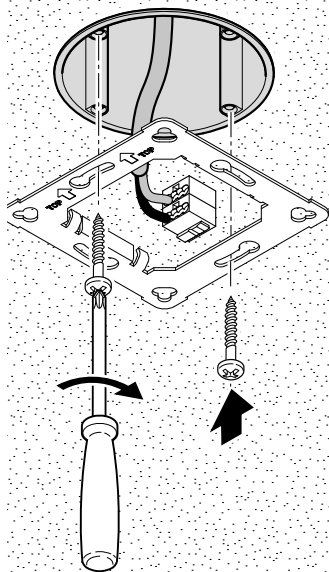
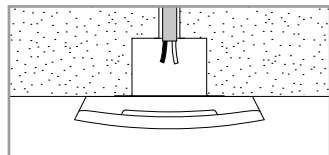
3.5



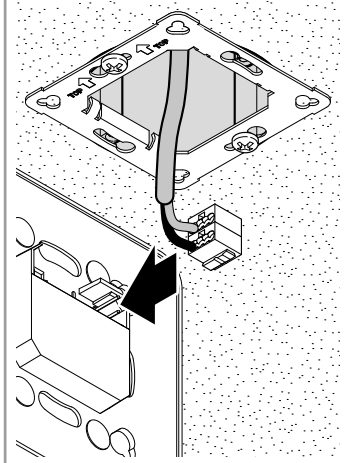
4.1



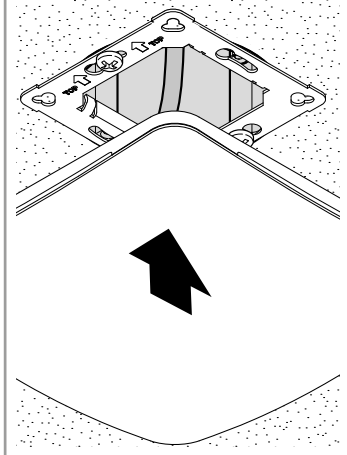
5.1



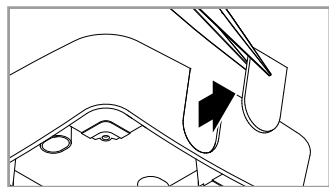
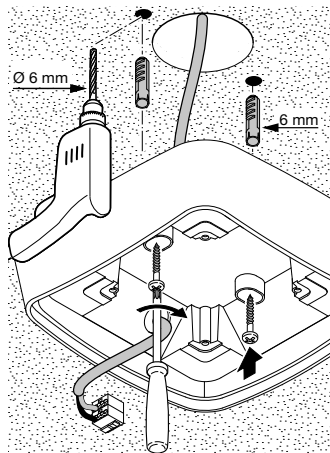
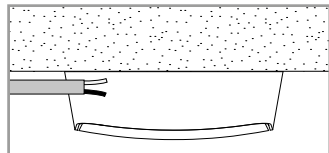
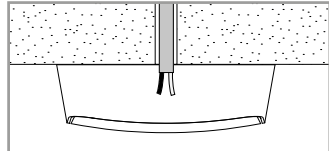
5.2



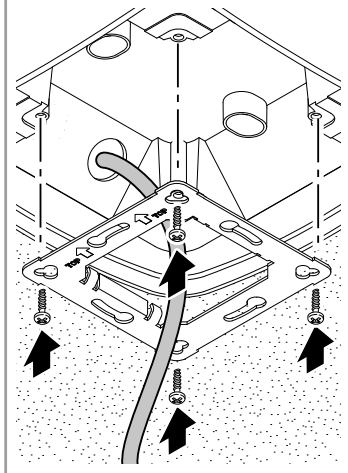
5.3



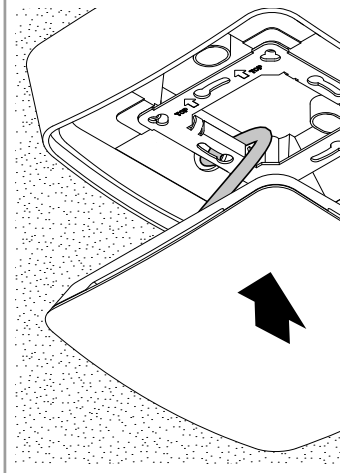
5.4



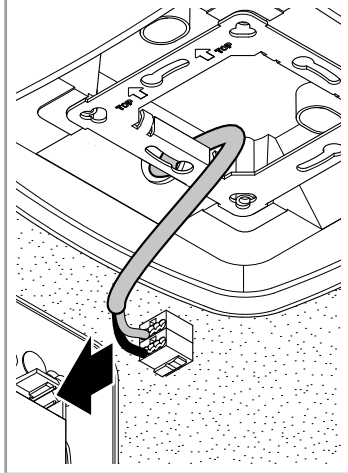
5.5



5.7



5.6



1. Zu diesem Dokument

- Bitte sorgfältig lesen und aufbewahren!
- Urheberrechtlich geschützt.
Nachdruck, auch auszugsweise, nur mit unserer Genehmigung.
- Änderungen, die dem technischen Fortschritt dienen, vorbehalten.

Symbolerklärung



Warnung vor Gefahren!



Verweis auf Textstellen im Dokument.

2. Allgemeine Sicherheitshinweise



Vor allen Arbeiten am Sensor die Spannungszufuhr unterbrechen!

- Die Installation darf nur durch Fachpersonal nach den landesüblichen Installationsvorschriften VDE 08 29 (DIN EN 5000 90) durchgeführt werden.
- In einer Umgebung mit Niederspannungsinstallationen kann eine nicht fachgerechte Montage schwerste gesundheitliche oder materielle Schäden verursachen.
- Dieses Gerät darf niemals an Niederspannung (230 V AC) angeschlossen werden, da es für den Anschluss an Kleinspannungskreise bestimmt ist.
- Nur Original-Ersatzteile verwenden.
- Reparaturen dürfen nur durch Fachwerkstätten durchgeführt werden.

3. True Presence® Multisensor KNX/Multisensor AIR KNX

Bestimmungsgemäßer Gebrauch

- Multisensor für die Deckenmontage im Innenbereich zum Anschluss an das KNX-Bussystem

True Presence Multisensor KNX und Multisensor AIR KNX liefern die „Augen und Ohren“ in modernen, intelligenten Gebäuden. Anwesenheit, Helligkeit, Raumtemperatur, Luftfeuchte, Luftdruck, CO₂ und flüchtige organische Verbindungen (VOC) werden als Sensorgrößen erfasst.

Hinweis:

Anwesenheit ist nur in Verbindung mit True Presence möglich.

Der True Presence Multisensor KNX ist zusätzlich mit der „True Presence“-Technologie ausgestattet, die die Anwesenheit von Menschen detektiert. Somit ist echte Anwesenheit bzw. Abwesenheit erkennbar. Der Erfassungsbereich des Multisensors lässt sich über die Reichweiteneinstellung exakt eingrenzen.

Somit ist er optimal geeignet für den Einsatz in Büroräumen und Schulen.

Für spezielle Anwendungen wie z.B. Kreuzfahrtschiffe oder Hotels nehmen Sie bitte direkt Kontakt zu uns auf, um gemeinsam eine optimale Integration der Sensoren zu realisieren.

Alle Funktionseinstellungen werden über die Engineering Tool Software (ETS) ab Version ETS4.0 vorgenommen. Die Smart Remote App zeigt die Sensorgrößen an und ermöglicht die Aktivierung des Programmiermodus.

Geräteübersicht

Unterputzmontage (Abb. 3.1)

- Sensor
- Rahmen

Geräteübersicht

Aufputzmontage (Abb. 3.2)

- Sensor
- Rahmen
- Aufputzadapter

Produktmaße Unterputzmontage (Abb. 3.3)

Produktmaße Aufputzmontage (Abb. 3.4)

Erfassungsbereich (Abb. 3.5)

4. Installation

Anschlussdiagramm (Abb. 4.1)

5. Montage

- Alle Bauteile auf Beschädigungen prüfen.
- Bei Schäden das Produkt nicht in Betrieb nehmen.
- Geeigneten Montageort auswählen unter Berücksichtigung der Reichweite und Anwesenheitserfassung.
- Stromversorgung ausschalten (Abb. 4.1)

Montageschritte Unterputz

- Rahmen auf Einbaudose festschrauben (Abb. 5.1)
- Steckverbindung anschließen (Abb. 5.2)
- Sensor auf Rahmen setzen (Abb. 5.3)
- Der Sensor hält magnetisch auf dem Rahmen.

Montageschritte Aufputz

- Löcher bohren und Aufputzadapter aufschrauben (Abb. 5.4)
- Bei Montage mit offenliegendem Kabel die Montagelasche herausbrechen (Abb. 5.4)
- Rahmen auf Aufputzadapter festschrauben (Abb. 5.5)
- Steckverbindung anschließen (Abb. 5.6)
- Sensor auf Rahmen setzen (Abb. 5.7)
- Der Sensor hält magnetisch auf dem Rahmen.

Hinweis:

Für die Reichweitereinstellung ist die Eingabe der Montagehöhe über die ETS notwendig.

Hinweis:

Die Aufputzmontage hat Einflüsse auf die ermittelten Sensorgrößen. Deshalb sind Korrekturfaktoren in der Software implementiert, die durch die Aktivierung der Montageart „Aufputz“ in der ETS wirken.

6. Funktion und Einstellungen

Werkseinstellungen

- Siehe KNX Applikationsbeschreibung

Inbetriebnahme

Bei der Erstinbetriebnahme erstellt der Präsenzmelder ein Raumbild. Dabei muss der Raum für 2 bis 2,5 Minuten frei von Bewegung sein.

Hinweis:

Wird die Reichweite oder die Montagehöhe verändert, wird auch ein Raumbild erstellt.

Die Sensitivität des True Presence Multisensors kann über die ETS von 1 (= niedrig) bis 9 (= hoch) eingestellt werden.

Welche Funktionen genutzt (aktiviert) werden sollen, wird über das Parameter-Fenster „Allgemeine Einstellungen“ mit der ETS eingestellt.

Hinweis:

Die Applikationsbeschreibung finden Sie unter knx.steinell.de

1. Physikalische Adresse vergeben und Applikationsprogramm in der ETS erstellen.
2. Physikalische Adresse und Applikationsprogramm in den Multisensor laden. Wenn Sie dazu aufgefordert werden, den Programmierbutton **A** (**Abb. 4.1**) drücken.

Smart Remote App

Für das Auslesen und die Aktivierung des Programmiermodus des Multisensors mit Smartphone oder Tablet muss die STEINEL Smart Remote App aus Ihrem AppStore heruntergeladen werden. Es ist ein Bluetooth-fähiges Smartphone oder Tablet erforderlich.

Android



iOS



LED-Funktion

Initialisierung: LED leuchtet weiß

Normalbetrieb: LED aus

Bluetooth-Verbindung aktiv: LED leuchtet blau

Fehler: LED leuchtet rot

Programmierbetrieb: LED leuchtet grün

Applikation nicht parametrierbar
oder falsch: LED leuchtet orange

7. Zubehör

Aufputzadapter (EAN: 4007841 063870)

8. Wartung/Pflege

Das Produkt ist wartungsfrei.

Der Multisensor kann bei Verschmutzung mit einem feuchten Tuch (ohne Reinigungsmittel) gesäubert werden.

9. Entsorgung

Elektrogeräte, Zubehör und Verpackungen sollen einer umweltgerechten Wiederverwertung zugeführt werden.



Werfen Sie Elektrogeräte nicht in den Hausmüll!

Nur für EU-Länder

Gemäß der geltenden Europäischen Richtlinie über Elektro- und Elektronik-Altgeräte und ihrer Umsetzung in nationales Recht müssen nicht mehr gebrauchsfähige Elektrogeräte getrennt gesammelt und einer umweltgerechten Wiederverwertung zugeführt werden.

10. Konformität

Hiermit erklärt STEINEL Vertrieb GmbH, dass der Funkanlagentyp True Presence Multisensor KNX / Multisensor AIR KNX der Richtlinie 2014/53/EU entspricht. Der vollständige Text der EU-Konformitätserklärung ist unter der folgenden Internetadresse verfügbar: **www.steinell.de**

11. Herstellergarantie

Herstellergarantie für Unternehmer, wobei Unternehmer eine natürliche oder juristische Person oder eine rechtsfähige Personengesellschaft ist, die bei Abschluss des Kaufes in Ausübung ihrer gewerblichen oder selbständigen beruflichen Tätigkeit handelt.

Herstellergarantie der
STEINEL Vertrieb GmbH,
Dieselstraße 80-84,
33442 Herzebrock-Clarholz

Alle STEINEL-Produkte erfüllen höchste Qualitätsansprüche. Aus diesem Grund leisten wir als Hersteller Ihnen als Kunde gerne eine unentgeltliche Garantie gemäß den nachstehenden Bedingungen:

Wir leisten Garantie durch kostenlose Behebung der Mängel (nach unserer Wahl: Reparatur oder Austausch mangelhafter Teile ggf. Austausch durch ein

Nachfolgemodell oder Erstellung einer Gutschrift), die nachweislich innerhalb der Garantiezeit auf einem Material- oder Herstellungsfehler beruhen.

Die Garantiezeit für

- Sensorik / Außenleuchten / Innenleuchten beträgt: 5 Jahre und beginnt mit dem Kaufdatum des Produktes.
- Ausdrücklich ausgenommen von dieser Garantie sind alle auswechselbaren Leuchtmittel. Darüber hinaus ist die Garantie ausgeschlossen:
- bei einem gebrauchsbedingten oder sonstigen natürlichen Verschleiß von Produktteilen oder Mängeln am STEINEL-Produkt, die auf gebrauchsbedingtem oder sonstigem natürlichem Verschleiß zurückzuführen sind,
- bei nicht bestimmungs- oder unsachgemäßem Gebrauch des Produkts oder Missachtung der Bedienungshinweise,
- wenn An- und Umbauten bzw. sonstige Modifikationen an dem Produkt eigenmächtig vorgenommen wurden oder Mängel auf die Verwendung von Zubehör-, Ergänzungs- oder Ersatzteilen zurückzuführen sind, die keine STEINEL-Originalteile sind,
- wenn Wartung und Pflege der Produkte nicht entsprechend der Bedienungsanleitung erfolgt sind,
- wenn Anbau und Installation nicht gemäß den Installationsvorschriften von STEINEL ausgeführt wurden,
- bei Transportschäden oder -verlusten.

Diese Herstellergarantie lässt Ihre gesetzlichen Rechte unberührt. Die hier beschriebenen Leistungen gelten zusätzlich zu den gesetzlichen Rechten und beschränken oder ersetzen diese nicht.

Die Garantie gilt für sämtliche STEINEL-Produkte, die in Deutschland gekauft und verwendet werden. Es gilt deutsches Recht unter Ausschluss des Übereinkommens der Vereinten Nationen über Verträge über den internationalen Warenkauf (CISG).

Geltendmachung

Wenn Sie Ihr Produkt reklamieren wollen, senden Sie es bitte vollständig und frachtfrei mit dem Original-Kaufbeleg, der die Angabe des Kaufdatums und der Produktbezeichnung enthalten muss, an Ihren Händler oder direkt an uns, die STEINEL Vertrieb GmbH – Reklamationsabteilung –, Dieselstraße 80-84, 33442 Herzebrock-Clarholz.

Wir empfehlen Ihnen daher, Ihren Kaufbeleg bis zum Ablauf der Garantiezeit sorgfältig aufzubewahren. Für Transportkosten und -risiken im Rahmen der Rücksendung übernehmen wir keine Haftung.

5 JAHRE
HERSTELLER
GARANTIE

12. Technische Daten

Abmessungen (B × H × T in mm)	UP Unterputz: 123 × 123 × 33 AP Aufputz: 142 × 142 × 44
Stromaufnahme	True Presence Multisensor KNX: 40 mA Multisensor AIR KNX: 15 mA
Versorgungsspannung	KNX-Busspannung 21-30 V
Montagehöhe	2-12 m
Erfassungsbereich	360°
Reichweite	Ø 9 m True Presence (bis max. 4 m Montagehöhe) Ø 15 m Präsenz Ø 15 m Bewegung (zentimetergenau einstellbar)
Sensorwerte	True Presence (nur True Presence Multisensor KNX) Lichtmessung Temperatur: 0-40 °C Luftdruck: 300-1200 hPa Relative Luftfeuchte: 0-100 % VOC: 0-60000 ppb CO ₂ : 400-10000 ppm
Ausgänge True Presence Multisensor KNX	4× Lichtausgang (ON/OFF, Dimmwert, Szene) Dimmwert mit Effektlicht 2× Konstantlichtregelung mit Grundbeleuchtung HLK, Präsenz, CO ₂ , VOC, Temperatur, relative Luftfeuchte, Taupunkt, Logikgatter, Antipräsenz, Luftdruck, Behaglichkeit
Zeiteinstellung	30 Sekunden bis 18:12:15 Stunden (hh:mm:ss), IQ-Modus
Ausgänge Multisensor AIR KNX	HLK, VOC, Temperatur, relative Luftfeuchte, Taupunkt, Logikgatter, Luftdruck, Behaglichkeit, CO ₂
Dämmerungseinstellung	0-2500 Lux
Temperaturbereich	0 °C bis +40 °C
Schutzart	IP20
Frequenz True Presence	7,2 GHz (reagiert auf Mikrobewegungen der Vitalfunktionen)
Sendeleistung UWB	≤ -41dBm/MHz
Frequenz Bluetooth	2,4-2,48 GHz
Sendeleistung Bluetooth	5 dBm/3 mW

13. Betriebsstörungen

Störung	Ursache	Abhilfe
Licht schaltet nicht ein	<ul style="list-style-type: none">■ keine Anschlussspannung■ Helligkeits-Schaltschwelle zu niedrig eingestellt■ keine Bewegungserfassung	<ul style="list-style-type: none">■ Anschlussspannung überprüfen■ Helligkeits-Schaltschwelle langsam erhöhen bis Licht einschaltet■ freie Sicht auf den Sensor herstellen■ Erfassungsbereich überprüfen
Licht schaltet nicht aus	<ul style="list-style-type: none">■ Helligkeits-Schaltschwelle zu hoch	<ul style="list-style-type: none">■ Helligkeits-Schaltschwelle niedriger stellen
Sensor schaltet trotz Anwesenheit aus	<ul style="list-style-type: none">■ falsches Szenario eingestellt■ Reichweite zu gering eingestellt■ Helligkeits-Schaltschwelle zu niedrig	<ul style="list-style-type: none">■ Szenario mit True Presence wählen■ Reichweite ändern■ Helligkeits-Schaltschwelle ändern
Sensor schaltet zu spät ab	<ul style="list-style-type: none">■ Nachlaufzeit zu groß	<ul style="list-style-type: none">■ Nachlaufzeit verkleinern
Sensor schaltet trotz Dunkelheit bei Anwesenheit nicht ein	<ul style="list-style-type: none">■ Helligkeits-Schaltschwelle zu niedrig gewählt■ Halbautomatik aktiv	<ul style="list-style-type: none">■ Helligkeits-Schaltschwelle erhöhen■ Vollautomatik aktivieren oder Licht über Taster einschalten
Sensor schaltet trotz Abwesenheit an	<ul style="list-style-type: none">■ Bewegung in benachbarten Räumen und Etagen	<ul style="list-style-type: none">■ Reichweite ändern■ Szenario mit geringerer Empfindlichkeit wählen
Falscher Temperaturwert angezeigt	<ul style="list-style-type: none">■ unterschiedliche Luftschichten	<ul style="list-style-type: none">■ Korrekturwert in die ETS eintragen

1. About this document

- Please read carefully and keep in a safe place.
- Under copyright.
Reproduction either in whole or in part only with our consent.
- Subject to change in the interest of technical progress.

Symbols



Hazard warning!



Reference to other information in the document.

2. General safety precautions



Disconnect the power supply before attempting any work on the sensor.

- This product must only be installed by a qualified electrician in accordance with national wiring regulations as defined in VDE 08 29 (DIN EN 5000 90).
- Fitted improperly, low-voltage installations can cause extremely serious personal injury or damage to property.
- This product must never be connected to a 230 V AC power supply as it is intended for connection to an extra-low voltage power supply.
- Only use genuine replacement parts.
- Repairs may only be made by specialist workshops.

3. True Presence® Multisensor KNX / Multisensor AIR KNX

Proper use

- Multisensor for indoor ceiling mounting for connecting to the KNX bus system

The True Presence Multisensor KNX and Multisensor AIR KNX are the "eyes and ears" in modern, intelligent buildings. Presence of persons, brightness, room temperature, humidity, air pressure, CO₂ and volatile organic compounds (VOCs) are captured as sensor variables.

Note:

Presence can only be detected in conjunction with True Presence.

The True Presence Multisensor KNX is also equipped with "True Presence" technology, which detects the presence of persons. Thus, true presence and absence is recognisable. The detection zone of the multisensor can be precisely limited via the range setting.

This makes it ideal for use in offices and schools

For specific applications, such as cruise ships or hotels, please contact us directly so we can work together on defining the best way to integrate the sensors.

All function settings are made via the Engineering Tool Software (ETS) from version ETS4.0 and higher. The Smart Remote app displays the sensor variables and enables activation of the programming mode.

Product components Installation (Fig. 3.1)

- Sensor
- Mounting frame

Product components Installation (Fig. 3.2)

- Sensor
- Mounting frame
- Surface-mounting adapter

Product dimensions, concealed installation (Fig. 3.3)

Product dimensions, surface-mounted installation (Fig. 3.4)

Detection zone (Fig. 3.5)

4. Installation

Wiring diagram (Fig. 4.1)

5. Mounting

- Check all components for damage.
- Do not use the product if it is damaged.
- Select an appropriate mounting location, taking the reach and presence detection into consideration.
- Switch OFF power supply (Fig. 4.1)

Mounting procedure, concealed installation

- Firmly screw the mounting frame onto the mounting box (Fig 5.1)
- Make plug connection (Fig. 5.2)
- Position sensor on the mounting frame (Fig. 5.3)
- The sensor is held on the frame by magnetic force.

Mounting procedure, surface-mounted installation

- Drill holes and screw on surface-mounting adapter (Fig. 5.4)

- When mounting with exposed cable, break out the mounting tab (Fig. 5.4)
- Firmly screw the mounting frame onto the surface-mounting adapter (Fig 5.5)
- Make plug connection (Fig. 5.6)
- Position sensor on the mounting frame (Fig. 5.7)
- The sensor is held on the frame by magnetic force.

Note:

When setting the reach, the mounting height needs to be specified via the ETS

Note:

Surface-mounted installation has influences on the sensor variables measured. For this reason, correction factors are implemented in the software which take effect by activating the "surface mounting" type of installation in the ETS.

6. Function and settings

Factory settings

- See KNX application description

Startup

During initial commissioning, the presence detector creates a room image. The room must be free of movement for 2 to 2.5 minutes for this.

Note:

An image of the room is also created if reach or mounting height is changed. The ETS can adjust the sensitivity of the True Presence Multisensor from 1 (= low) to 9 (= high).

The functions to be used (activated) are set in the "General Settings" parameter window using the ETS.

Note:

You will find an application description at knx.steinel.de.

1. Issue physical address and generate application program in the ETS.
2. Load the physical address and application program into the multisensor. When you are prompted, press the programming button **A** (Fig. 4.1).

Smart Remote app

To read off and activating the programming mode of the multisensor via smartphone or tablet, you must download the STEINEL Smart Remote app from your app store. You will need a Bluetooth-capable smartphone or tablet.

Android**iOS****LED function**

Initialisation: LED white

Normal mode: LED OFF

Bluetooth connection active: LED blue

Error: LED red

Programming mode: LED green

Application not configured or wrong:

LED lights up orange

7. Accessories

Surface-mounting adapter

(EAN: 4007841 063870)

8. Maintenance / care

The product requires no maintenance. The multisensor can be cleaned with a damp cloth (without detergents) if dirty.

9. Disposal

Electrical and electronic equipment, accessories and packaging must be recycled in an environmentally compatible manner.



Do not dispose of electrical and electronic equipment as domestic waste.

EU countries only

Under the current European Directive on Waste Electrical and Electronic Equipment and its implementation in national law, electrical and electronic equipment no longer suitable for use must be collected separately and recycled in an environmentally compatible manner.

10. Conformity

Hereby, STEINEL Vertrieb GmbH declares that the radio equipment type True Presence Multisensor KNX / Multisensor AIR KNX is in compliance with Directive 2014/53/EU. The full text of the EU declaration of conformity is available at the following internet address:
www.steinel.de

11. Manufacturer's Warranty

As purchaser, you are entitled to your statutory rights against the vendor. If these rights exist in your country, they are neither curtailed nor restricted by our Warranty Declaration. We guarantee that your STEINEL Professional sensor product will remain in perfect condition and proper working order for a period of 5 years. We guarantee that this product is free from material-, manufacturing- and design flaws. In addition, we guarantee that all electronic components and cables function in the proper manner and that all materials used and their surfaces are without defects.

Making Claims

If you wish to make a claim, please send your product complete and carriage paid with the original receipt of purchase, which must show the date of purchase and product designation, either to your retailer or contact us at **STEINEL (UK) Limited, 25 Manasty Road, Axis Park, Orton Southgate, Peterborough, PE2 6UP**, for a returns number. For this reason, we recommend that you keep your receipt of purchase in a safe place until the warranty period expires. STEINEL shall assume no liability for the costs or risks involved in returning a product.

For information on making claims under the terms of the warranty, please go to **www.steinel-professional.de/garantie**

If you have a warranty claim or would like to ask any question regarding your product, you are welcome to call us at any time on our Service Hotline **01733 366700**.

5 YEAR
MANUFACTURER'S
WARRANTY

12. Technical specifications

Dimensions (W x H x D in mm)	Concealed installation:	123 x 123 x 33
	Surface-mounted installation:	142 x 142 x 44
Current consumption	True Presence Multisensor KNX:	40 mA
	Multisensor AIR KNX:	15 mA
Power supply	KNX bus voltage 21-30 V	
Mounting height	2-12 m	
Detection zone	360°	
Reach	Ø 9 m True Presence (mounted up to a height of 4 m) Ø 15 m presence Ø 15 m movement (can be set to within one centimetre)	
Sensor values	True Presence (only True Presence Multisensor KNX)	
	Light measurement	
	Temperature:	0-40°C
	Air pressure:	300-1200 hPa
	Relative humidity:	0-100%
	VOC:	0-60000 ppb
CO ₂ :	400-10000 ppm	
True Presence Multisensor KNX outputs	4x light output (ON/OFF, dimming level, scene) Dimming level with effect light 2x constant-lighting control with basic light level HVAC, presence, CO ₂ , VOC, temperature, relative humidity, dew point, logic gate, anti-presence, air pressure, comfort	
Time setting	30 seconds to 18:12:15 hours (hh:mm:ss), IQ mode	
Multisensor AIR KNX outputs	HVAC, VOC, temperature, relative humidity, dew point, logic gate, air pressure, comfort, CO ₂	
Twilight setting	0-2500 lux	
Temperature range	0°C to +40°C	
IP rating	IP20	
True Presence frequency	7.2 GHz (responds to micro-movements resulting from the vital functions)	
UWB transmitter power	≤ -41dBm/MHz	
Bluetooth frequency	2.4-2.48 GHz	
Bluetooth transmitter power	5 dBm/3 mW	

13. Troubleshooting

Malfunction	Cause	Remedy
Light does not switch ON	<ul style="list-style-type: none">■ No supply voltage■ Switching threshold light level set too low■ No movement detection	<ul style="list-style-type: none">■ Check supply voltage■ Slowly increase switching threshold light level until light switches ON■ Ensure unobstructed sensor vision■ Check detection zone
Lights do not switch OFF	<ul style="list-style-type: none">■ Switching threshold light level too high	<ul style="list-style-type: none">■ Reduce switching threshold light level
Sensor switches OFF despite persons being present	<ul style="list-style-type: none">■ Wrong scenario selected■ Reach set too low■ Switching threshold light level too low	<ul style="list-style-type: none">■ Select scenario with True Presence■ Change reach■ Change switching threshold light level
Sensor does not switch OFF quickly enough	<ul style="list-style-type: none">■ Stay-ON time too long	<ul style="list-style-type: none">■ Reduce stay-ON time
Sensor does not switch ON when persons are present despite it being dark	<ul style="list-style-type: none">■ Switching threshold light level set too low■ Semi-automatic mode activated	<ul style="list-style-type: none">■ Increase switching threshold light level■ Activate fully automatic mode or switch light ON at button
Sensor switches ON despite no persons being present	<ul style="list-style-type: none">■ Movement within adjacent rooms and floor levels	<ul style="list-style-type: none">■ Change reach■ Select scenario with lower sensitivity
Wrong temperature indicated	<ul style="list-style-type: none">■ Different layers of air	<ul style="list-style-type: none">■ Enter correction factor into the ETS

1. À propos de ce document

- Veuillez le lire attentivement et le conserver en lieu sûr !
- Il est protégé par la loi sur les droits d'auteur.
Une réimpression même partielle n'est autorisée qu'après notre accord préalable.
- Sous réserve de modifications techniques.

Explication des symboles



Attention danger !



Renvoi à des passages dans le document.

2. Consignes de sécurité générales



Avant toute intervention sur le détecteur, couper l'alimentation électrique !

- L'installation doit être effectuée par un professionnel conformément aux directives locales d'installation (VDE 08 29, NF-C 15100) (DIN EN 5000 90).
- Dans un environnement présentant des appareils basse tension, un montage incorrect est susceptible de causer de graves dommages matériels ou de mettre en danger la santé des personnes.
- Il est interdit de raccorder cet appareil à basse tension (230 V CA) car il est prévu pour des circuits très basse tension.
- Utiliser uniquement des pièces de rechange d'origine.
- Les réparations ne doivent être effectuées que par des ateliers spécialisés.

3. Détecteur multiple True Presence® KNX/ Détecteur multiple AIR KNX

Utilisation conforme aux prescriptions

- Détecteur multiple pour montage au plafond à l'intérieur à connecter au système bus KNX

Le détecteur multiple True Presence KNX et le détecteur multiple AIR KNX sont de véritables organes sensoriels qui « entendent et voient tout » dans les bâtiments modernes et intelligents. Ils détectent la présence, la luminosité, la température de la pièce, l'humidité de l'air, la pression atmosphérique, la teneur en CO₂, les composés organiques volatiles (COV) sous forme de variables de détection.

Remarque :

La présence ne peut être détectée qu'avec True Presence.

Le détecteur multiple True Presence KNX est également équipé de la technologie « True Presence » qui détecte la présence humaine dans une pièce. Il détecte ainsi de manière fiable la présence et l'absence de personnes. Il est possible de régler avec précision la zone de détection du détecteur multiple en réglant la portée.

Il convient ainsi parfaitement à une utilisation dans les bureaux et les écoles.

Pour des utilisations spéciales comme, par ex., sur des paquebots ou dans des hôtels, veuillez nous contacter directement afin que nous puissions réaliser ensemble une intégration optimale des détecteurs.

Tous les réglages de fonctionnement peuvent être également effectués par le biais du logiciel Engineering Tool Software (ETS) à partir de la version ETS4.0.

L'application Smart Remote affiche les variables de détection et permet d'activer le mode de programmation.

Vue d'ensemble de l'appareil en cas de montage encastré (fig. 3.1)

- Détecteur
- Cadre

Vue d'ensemble de l'appareil en cas de montage en saillie (fig. 3.2)

- Détecteur
- Cadre
- Adaptateur en saillie

Dimensions du produit avec montage encastré (fig. 3.3)

Dimensions du produit avec montage en saillie (fig. 3.4)

Zone de détection (fig. 3.5)

4. Installation

Schéma de raccordement (fig. 4.1)

5. Montage

- Contrôler l'absence de dommages sur toutes les pièces.
- Ne pas mettre le produit en service en cas de dommage.
- Choisir l'emplacement de montage approprié en tenant compte de la portée et de la détection de la présence.
- Couper l'alimentation électrique (fig. 4.1)

Étapes du montage encastré

- Visser le cadre sur la boîte d'encastrement (fig. 5.1)
- Brancher le connecteur enfichable (fig. 5.2)
- Placer le détecteur sur le cadre (fig. 5.3)
- Des aimants maintiennent le détecteur en place sur le cadre.

Étapes du montage en saillie

- Percer les trous et visser l'adaptateur en saillie (fig. 5.4)
- Briser la languette de montage dans le cas d'un montage avec un câble visible (fig. 5.4)
- Visser le cadre sur l'adaptateur en saillie (fig. 5.5)
- Brancher le connecteur enfichable (fig. 5.6)
- Placer le détecteur sur le cadre (fig. 5.7)
- Des aimants maintiennent le détecteur en place sur le cadre.

Remarque :

Il est nécessaire d'indiquer la hauteur d'installation dans le logiciel ETS pour régler la portée.

Remarque :

Le montage en saillie influe sur les variables de détection calculées. C'est pourquoi des facteurs de correction agissant via l'activation du type de montage « En saillie » dans le logiciel ETS sont implémentés dans le logiciel.

6. Fonctions et réglages

Réglages effectués en usine

- Voir la description de l'application KNX

Mise en service

Le détecteur de présence génère un schéma de la pièce à la première mise en service. Pour cela, il ne doit pas y avoir de mouvement dans la pièce pendant 2 à 2,5 minutes.

Remarque :

Un schéma de la pièce est également généré lorsque la portée ou la hauteur d'installation change.

Il est possible de régler la sensibilité du détecteur multiple True Presence de 1 (= faible) à 9 (= élevée) au moyen du logiciel ETS.

L'activation des différentes fonctions est sélectionnée par le biais de la fenêtre paramètres « Réglages généraux » au moyen du logiciel Engineering Tool Software (ETS).

Remarque :

Vous trouverez la description de l'application à l'adresse www.knx.steinel.de

1. Établir l'adresse physique et le programme d'application avec l'ETS.
2. Transmettre l'adresse physique et le programme d'application au détecteur multiple de présence. Appuyer sur le bouton de programmation **A** (fig. 4.1).

Application Smart Remote

Il faut télécharger l'application Smart Remote STEINEL de l'AppStore pour pouvoir visualiser et activer le mode de programmation du détecteur multiple True Presence. Un smartphone ou une tablette compatible Bluetooth est nécessaire.

Android



iOS



Fonctions de la LED

Initialisation : la LED est allumée en blanc

Fonctionnement normal : la LED est éteinte

La connexion via Bluetooth est activée : la LED est allumée en bleu

Erreur : la LED est allumée en rouge

Mode programmation : la LED est allumée en vert

Application sans paramètre ou mal paramétrée : la LED s'allume en orange

7. Accessoires

Adaptateur en saillie
(EAN : 4007841 063870)

8. Maintenance/Entretien

Le produit ne nécessite aucun entretien. Si le détecteur multiple se salit, on le nettoiera avec un chiffon humide (ne pas utiliser de détergent).

9. Recyclage

Les appareils électriques, les accessoires et les emballages doivent être soumis à un recyclage respectueux de l'environnement.



Ne jetez pas les appareils électriques avec les ordures ménagères !

Uniquement pour les pays de l'UE :

conformément à la directive européenne en vigueur relative aux appareils électriques et électroniques usagés et à son application dans le droit national, les appareils électriques qui ne fonctionnent plus doivent être collectés séparément des ordures ménagères et doivent faire l'objet d'un recyclage écologique.

10. Conformité

Le soussigné, STEINEL Vertrieb GmbH, déclare que l'équipement radioélectrique du type True Presence Multisensor KNX / Multisensor AIR KNX est conforme à la directive 2014/53/UE. Le texte complet de la déclaration UE de conformité est disponible à l'adresse internet suivante: www.steinel.de

11. Garantie du fabricant

En tant qu'acheteur, vous disposez des droits prescrits par la loi à l'encontre du vendeur. Notre déclaration de garantie ne raccourcit ni ne limite ces droits dans la mesure où ils existent dans votre pays. Nous vous accordons une garantie de 5 ans sur le parfait état et le bon fonctionnement de votre produit à détection STEINEL Professional. Nous garantissons que ce produit ne présente pas de défauts matériels, de fabrication ni de construction. Nous garantissons le bon état de fonctionnement de tous les composants électroniques et des câbles ainsi que l'absence de vices pour tous les matériaux utilisés et leurs surfaces.

Réclamation

Si vous avez une réclamation à faire au sujet de votre produit, veuillez contacter votre revendeur en lui fournissant la preuve d'achat originale qui doit comporter la date de l'achat et la désignation du produit.

Veuillez consulter notre site Internet www.steinel-professional.de/garantie pour de plus amples informations sur la manière de faire valoir un droit à une prestation de garantie.

Si vous avez besoin d'avoir recours au service de garantie ou si vous avez une question au sujet de votre produit, vous pouvez nous appeler à tout moment au n° d'assistance téléphonique pour la clientèle **03 20 30 34 00**.

5 ANS
DE GARANTIE
FABRICANT

12. Caractéristiques techniques

Dimensions (l x H x P en mm)	encastré : 123 × 123 × 33 en saillie : 142 × 142 × 44
Consommation de courant	détecteur multiple True Presence KNX : 40 mA détecteur multiple AIR KNX : 15 mA
Tension d'alimentation	tension bus KNX 21-30 V
Hauteur d'installation	2-12 m
Zones de détection	360°
Portée	Ø 9 m True Presence (hauteur d'installation de 4 m maxi) Présence : Ø 15 m Mouvement : Ø 15 m (réglage possible au centimètre près)
Valeurs de détection	True Presence (uniquement détecteur multiple True Presence KNX) Mesure de la luminosité température : 0-40 °C pression d'air : 300-1200 hPa humidité de l'air relative : 0-100 % COV : 0-60000 ppb CO ₂ : 400-10000 ppm
Sorties du détecteur multiple True Presence KNX	4x sorties de lumière (MARCHE/ARRÊT, valeur de variation, scénario) valeur de variation avec rétroéclairage 2x maintien d'un éclairage constant avec balisage Chauffage, ventilation, climatisation (CVC), présence, CO ₂ , composés organiques volatiles (COV), température, humidité de l'air relative, point de rosée, porte logique, antiprésence, pression atmosphérique, confort
Temporisation	30 secondes jusqu'à 18:12:15 heures (hh:mm:ss), mode IQ
Sorties du détecteur multiple AIR KNX	Chauffage, ventilation, climatisation (CVC), composés organiques volatiles (COV), température, humidité de l'air relative, point de rosée, porte logique, pression atmosphérique, confort, CO ₂
Réglage du seuil de déclenchement	0-2500 lx
Plage de température	de 0 °C à +40 °C
Indice de protection	IP20
Fréquence True Presence	7,2 GHz (réagit aux micromouvements provenant des fonctions vitales humaines)
Puissance d'émission UWB	≤ -41dBm/MHz
Fréquence Bluetooth	2,4-2,48 GHz
Puissance d'émission Bluetooth	5 dBm/3 mW

13. Dysfonctionnements

Problèmes	Causes	Solutions
La lumière ne s'allume pas	<ul style="list-style-type: none">■ Pas de tension d'alimentation■ La valeur du seuil de commutation de la luminosité réglée est trop faible■ Pas de détection de mouvement	<ul style="list-style-type: none">■ Vérifier la tension d'alimentation■ Augmenter lentement la valeur du seuil de commutation de la luminosité jusqu'à ce que la lumière s'allume■ Assurer une vue libre sur le détecteur■ Vérifier la zone de détection
La lumière ne s'éteint pas	<ul style="list-style-type: none">■ La valeur du seuil de commutation de la luminosité réglée est trop élevée	<ul style="list-style-type: none">■ Diminuer la valeur du seuil de commutation de la luminosité
Le détecteur s'éteint malgré une présence	<ul style="list-style-type: none">■ Mauvais scénario réglé■ La portée réglée n'est pas suffisante■ La valeur du seuil de commutation de la luminosité est trop faible	<ul style="list-style-type: none">■ Sélectionner le scénario avec True Presence®■ Modifier la portée■ Modifier la valeur du seuil de commutation de la luminosité
Le détecteur s'éteint trop tard	<ul style="list-style-type: none">■ Temporisation trop longue	<ul style="list-style-type: none">■ Réduire la temporisation
Le détecteur ne s'allume pas malgré obscurité et présence	<ul style="list-style-type: none">■ La valeur du seuil de commutation de la luminosité sélectionnée est trop faible■ Mode semi-automatique activé	<ul style="list-style-type: none">■ Augmenter la valeur du seuil de commutation de la luminosité■ Activer le mode entièrement automatique ou allumer la lumière en appuyant sur le bouton-poussoir
Le détecteur s'allume malgré l'absence de personnes	<ul style="list-style-type: none">■ Mouvement dans les pièces et aux étages voisins	<ul style="list-style-type: none">■ Modifier la portée■ Sélectionner un scénario moins sensible
Une température erronée s'affiche	<ul style="list-style-type: none">■ Différentes couches d'air	<ul style="list-style-type: none">■ Saisir la valeur de correction dans ETS

1. Over dit document

- Zorgvuldig doorlezen en bewaren a.u.b.!
- Rechten uit het auteursrecht voorbehouden.

Vermenigvuldiging, ook van delen van deze handleiding, is alleen met onze toestemming geoorloofd.

- Wijzigingen in het kader van de technische vooruitgang voorbehouden.

Toelichting van de symbolen



Waarschuwing voor gevaar!



Verwijzing naar tekstpassages in het document.

2. Algemene veiligheidsvoorschriften



Voor alle werkzaamheden aan de sensor dient de spanningstoevoer te worden onderbroken!

- De installatie moet volgens de geldende installatievoorschriften VDE 08 29 (NEN EN 5000 90) door een vakman worden uitgevoerd.
- In een omgeving met laagspanningsproducten kan een verkeerde montage zwaar letsel en grote materiële schade veroorzaken.
- Dit apparaat mag nooit op netspanning (230 V AC) worden aangesloten, aangezien het voor aansluiting op laagspanningscircuits is bedoeld.
- Gebruik uitsluitend originele reserveonderdelen.
- Reparaties mogen uitsluitend door een gespecialiseerd bedrijf worden uitgevoerd.

Gebruik volgens de voorschriften

- Multisensor voor plafondmontage binnenshuis en aansluiting op het KNX-bussysteem

De True Presence Multisensor KNX en Multisensor AIR KNX geven moderne, intelligente gebouwen 'ogen en oren'. Aanwezigheid, lichtsterkte, kamertemperatuur, luchtvochtigheid, luchtdruk, CO₂ en vluchtige organische stoffen (VOC) worden als sensorparameters gemeten.

Opmerking:

Aanwezigheid is alleen in combinatie met True Presence mogelijk.

De True Presence Multisensor KNX is bovendien uitgerust met de 'True Presence' -technologie die de aanwezigheid van mensen registreert. Hierdoor is aanwezigheid of afwezigheid echt herkenbaar. Het registratiebereik van de multisensor kan m.b.v. de reikwijdte-instelling exact worden afgegrensd.

Hij is daardoor optimaal voor gebruik in kantoorruimtes en scholen

**Bij speciale toepassingen, zoals op cruiseschepen of in hotels, verzoe-
ken wij u rechtstreeks contact met
ons op te nemen, zodat wij samen
met u de meest optimale integratie
van de sensoren kunnen realiseren.**

Alle functie-instellingen worden met de Engineering Tool Software (ETS) vanaf versie ETS4.0 uitgevoerd.

De Smart Remote app toont de sensorparameters en maakt het mogelijk om de programmeermodus te activeren.

Apparaatoverzicht montage in de muur (afb. 3.1)

- Sensor
- Afdekraam

Apparaatoverzicht montage op de muur (afb. 3.2)

- Sensor
- Afdekraam
- Adapter voor montage op de muur

Productafmetingen montage in de muur (afb. 3.3)

Productafmetingen montage op de muur (afb. 3.4)

Registratiebereik (afb. 3.5)

4. Installatie

Aansluitingsdiagram (afb. 4.1)

5. Montage

- Alle onderdelen controleren op beschadigingen.
- Neem het product bij beschadigingen niet in gebruik.
- Kies een passende montageplaats; houd hierbij rekening met de reikwijdte en de aanwezigheidsregistratie.
- Stroomtoevoer uitschakelen (afb. 4.1)

Montagestappen inbouw

- Raamwerk vastschroeven op inbouwdoos (afb. 5.1)
- Steekverbinding aansluiten (afb. 5.2)
- Sensor op raamwerk plaatsen (afb. 5.3)
- De sensor blijft d.m.v. een magneet op het raamwerk zitten.

Montagestappen opbouw

- Gaten boren en opbouwadapter opschroeven (afb. 5.4)

- Bij montage met opliggende kabel het montagelijpje verwijderen (afb. 5.4)
- Raamwerk vastschroeven op opbouwadapter (afb. 5.5)
- Steekverbinding aansluiten (afb. 5.6)
- Sensor op raamwerk plaatsen (afb. 5.7)
- De sensor blijft d.m.v. een magneet op het raamwerk zitten.

Opmerking:

Voor de reikwijdte-instelling moet de montagehoogte via de ETS worden ingevoerd.

Opmerking:

Opbouwmontage is van invloed op de vastgestelde sensorparameters. Daarom werden correctiefactoren in de software geïmplementeerd, die door het selecteren van montagewijze 'opbouw' in de ETS geactiveerd worden.

6. Werking en instellingen

Fabrieksinstellingen

- Zie KNX applicatiebeschrijving

Ingebruikname

Bij de eerste ingebruikneming maakt de aanwezigheidsmelder een overzicht van de ruimte. Gedurende deze tijd van ca. 2 tot 2,5 minuten moet deze ruimte vrij van bewegingen zijn.

Opmerking:

Als de reikwijdte of de montagehoogte wordt veranderd, wordt ook een overzicht van de ruimte gemaakt. De gevoeligheid van de True Presence Multisensor kan met de ETS van 1 (= laag) tot 9 (= hoog) worden ingesteld.

De functies die moeten worden gebruikt (geactiveerd), worden via het parameter-

venster 'Algemene instellingen' ingesteld met de ETS.

Opmerking:

De toepassingsbeschrijving vindt u onder www.knx.steinel.de

1. Fysiek adres invoeren en toepassingsprogramma in de ETS maken.
2. Het fysieke adres en toepassingsprogramma uploaden in de multisensor. Wanneer u hiernaar gevraagd wordt op de programmeertoets **A (afb. 4.1)** drukken.

Smart Remote app

Voor het analyseren en activeren van de programmeermodus van de multisensor m.b.v. smartphone of tablet moet de STEINEL Smart Remote app gedownload worden uit de AppStore. Hiervoor is een voor Bluetooth geschikt(e) smartphone of tablet vereist.

Android



iOS



Led-functie

Initialiseren: led brandt wit

Normaal bedrijf: led uit

Bluetooth-verbinding actief: led brandt blauw

Storing: led brandt rood

Programmeermodus: led brandt groen

Applicatie niet geparametreerd of verkeerd: led brandt oranje

7. Toebehoren

Opbouwadapter (EAN: 4007841 063870)

8. Onderhoud en verzorging

Dit product is onderhoudsvrij.

De multisensor kan bij vervuiling met een vochtige doek (zonder schoonmaakmiddel) worden gereinigd.

9. Verwijderen

Elektrische apparaten, toebehoren en verpakkingen dienen milieuvriendelijk gerecycled te worden.



Doe elektrische apparaten niet bij het huisvuil!

Alleen voor EU-landen

Conform de geldende Europese richtlijn voor verbruikte elektrische en elektronische apparatuur en hun implementatie in nationaal recht, dienen niet langer bruikbare elektrische apparaten gescheiden ingezameld en milieuvriendelijk gerecycled te worden.

10. Conformiteit

Hierbij verklaar ik, STEINEL Vertrieb GmbH, dat het type radioapparatuur True Presence Multisensor KNX / Multi-sensor AIR KNX conform is met Richtlijn 2014/53/EU. De volledige tekst van de EU-conformiteitsverklaring kan worden geraadpleegd op het volgende internet-adres: **www.steinell.de**

11. Fabrieksgarantie

Als koper heeft u t.o.v. de verkoper recht op de wettelijk voorgeschreven garantie. Voor zover dit recht op garantie in uw land bestaat, wordt die door onze garantieverklaring noch verkort, noch beperkt. Wij verlenen 5 jaar garantie op de onberispelijke staat en het correcte functioneren van uw sensorproduct uit het STEINEL Professional assortiment. Wij garanderen dat dit product geen materiaal-, productie- of constructiefouten heeft. Wij garanderen de goede werking van alle elektronische componenten en kabels, alsook dat alle toegepaste materialen en hun oppervlakken vrij van gebreken zijn.

Garantie claimen

Als u aanspraak wilt maken op garantie, dan kunt u het betreffende artikel, compleet samen met het originele aankoopbewijs en de klachtomschrijving, terugsturen naar uw leverancier of direct naar **Van Spijk Agenturen, De Scheper 402, 5688 HP Oirschot**. Wij adviseren u daarom uw aankoopbewijs zorgvuldig te bewaren tot de garantieperiode is verlopen. STEINEL kan niet aansprakelijk worden gesteld voor de transportkosten en het transportrisico van het terugsturen.

(Op onze website **www.vanspijk.nl** vindt u meer informatie over het claimen van garantierechten)

Als u een garantie-aanvraag heeft of technische vragen betreffende uw product, kunt u contact opnemen met onze helpdesk **+31 499 551490**.

5 JAAR
FABRIEKS
GARANTIE

12. Technische gegevens

Afmetingen (B x H x D in mm)	Inbouw: 123 x 123 x 33 Opbouw: 142 x 142 x 44
Stroomverbruik	True Presence Multisensor KNX: 40 mA Multisensor AIR KNX: 15 mA
Voedingsspanning	KNX-busspanning 21-30 V
Montagehoogte	2-12 m
Registratiebereik	360°
Reikwijdte	Ø 9 m True Presence (tot max. 4 m montagehoogte) Ø 15 m aanwezigheid Ø 15 m beweging (op de centimeter nauwkeurig instelbaar)
Sensorwaarden	True Presence (alleen True Presence Multisensor KNX) lichtmeting temperatuur: 0-40 °C luchtdruk: 300-1200 hPa relatieve luchtvochtigheid: 0-100% VOC: 0-60000 ppb CO ₂ : 400-10000 ppm
Uitgangen True Presence Multisensor KNX	4x lichtuitgang (ON/OFF, dimwaarde, scène) dimwaarde met effectlicht 2x regeling constant licht met basisverlichting HVAC, aanwezigheid, CO ₂ , VOC, temperatuur, relatieve luchtvochtigheid, dooipunt, logische poort, anti-aanwezigheid, luchtdruk, behaaglijkheid
Tijdstelling	30 seconden tot 18:12:15 uur (hh:mm:ss), IQ-modus
Uitgangen Multisensor AIR KNX	HVAC, VOC, temperatuur, relatieve luchtvochtigheid, dooipunt, logische poort, luchtdruk, behaaglijkheid, CO ₂
Schemerinstelling	0-2500 lux
Temperatuurbereik	0 °C tot +40 °C
Bescherming	IP20
Frequentie True Presence	7,2 GHz (reageert op microbewegingen van vitale functies)
Zendvermogen UWB	≤ -41 dBm/MHz
Frequentie Bluetooth	2,4-2,48 GHz
Zendvermogen Bluetooth	5 dBm/3 mW

13. Storingen

Storing	Oorzaak	Oplossing
Licht gaat niet aan	<ul style="list-style-type: none">■ Geen aansluitspanning■ Inschakelniveau lichtsterkte te laag ingesteld■ Geen bewegingsregistratie	<ul style="list-style-type: none">■ Aansluitspanning controleren■ Inschakelniveau lichtsterkte langzaam verhogen tot het licht inschakelt■ Voor vrij zicht op de sensor zorgen■ Registratiebereik controleren
Licht gaat niet uit	<ul style="list-style-type: none">■ Inschakelniveau lichtsterkte te hoog	<ul style="list-style-type: none">■ Inschakelniveau lichtsterkte lager zetten
Sensor schakelt uit ondanks aanwezigheid	<ul style="list-style-type: none">■ Verkeerd scenario ingesteld■ Reikwijdte te klein ingesteld■ Inschakelniveau lichtsterkte te laag	<ul style="list-style-type: none">■ Scenario met True Presence kiezen■ Reikwijdte veranderen■ Inschakelniveau lichtsterkte veranderen
Sensor schakelt te laat uit	<ul style="list-style-type: none">■ Nalooptijd te lang	<ul style="list-style-type: none">■ Nalooptijd verkorten
De sensor schakelt ondanks duisternis niet in bij aanwezigheid	<ul style="list-style-type: none">■ Inschakelniveau lichtsterkte te laag gekozen■ Halfautomatisch ingeschakeld	<ul style="list-style-type: none">■ Inschakelniveau lichtsterkte verhogen■ Volautomatisch activeren of licht inschakelen met schakelaar
Sensor schakelt in ondanks afwezigheid	<ul style="list-style-type: none">■ Beweging in aangrenzende kamers of verdiepingen	<ul style="list-style-type: none">■ Reikwijdte veranderen■ Scenario met lagere gevoeligheid kiezen
Verkeerde temperatuurwaarde getoond	<ul style="list-style-type: none">■ Verschillende luchtlagen	<ul style="list-style-type: none">■ Correctiewaarde invoeren in ETS

1. Riguardo a questo documento

- Si prega di leggerlo attentamente e di conservarlo!
- Tutelato dai diritti d'autore.
La ristampa, anche solo di estratti, è consentita solo previa nostra approvazione.
- Con riserva di modifiche legate al progresso della tecnica.

Spiegazione dei simboli



Avvertimento contro pericoli!



Rimando a passaggi nel documento.

2. Avvertenze generali relative alla sicurezza



Prima di effettuare qualsiasi lavoro sull'apparecchio, togliete sempre la corrente!

- L'installazione deve venire effettuata esclusivamente da personale specializzato e in base alle prescrizioni d'installazione VDE 08 29 (DIN EN 5000 90) vigenti nel relativo paese.
- In un ambiente in cui sono presenti apparecchi a bassa tensione, un montaggio eseguito non a regola d'arte potrebbe provocare gravissimi danni a persone o cose.
- Questo apparecchio non deve mai essere allacciato alla bassa tensione (230 V CA), in quanto è destinato all'allacciamento a circuiti di piccola tensione.
- Utilizzare esclusivamente pezzi di ricambio originali.

- Le riparazioni devono essere effettuate esclusivamente da officine specializzate.

3. Multisensore KNX True Presence®/ Multisensore AIR KNX

Utilizzo adeguato allo scopo

- Multisensore per il montaggio a soffitto in ambienti interni per l'allacciamento al sistema bus KNX.

Multisensore KNX True Presence e multisensore AIR KNX forniscono "occhi e orecchie" agli edifici intelligenti del giorno d'oggi. Presenza, luminosità, temperatura dell'ambiente, umidità dell'aria, pressione dell'aria, CO₂e composti organici volatili (COV) vengono rilevati come grandezze dal sensore.

Avvertenza:

il rilevamento della presenza è possibile solo in collegamento con True Presence.

Il Multisensore KNX True Presence è dotato in aggiunta della tecnologia "True Presence", che rileva la presenza o meno di persone nell'ambiente. Consente pertanto di riconoscere l'effettiva presenza o assenza. Il campo di rilevamento del multisensore può essere delimitato con esattezza tramite la regolazione del raggio d'azione.

È dunque ideale per l'impiego in uffici e scuole.

Per applicazioni speciali come per es. in navi da crociera o in hotel si prega di mettersi direttamente in contatto con noi al fine di realizzare un'integrazione ottimale dei sensori.

Tutte le regolazioni delle funzioni vengono effettuate tramite l'Engineering Tool Software (ETS) a partire dalla versione ETS4.0.

La app Smart Remote segnala le grandezze rilevate consentendo così l'attivazione della modalità di programmazione.

Panoramica dell'apparecchio
Montaggio incassato (Fig. 3.1)

- Sensore
- Telaio

Panoramica dell'apparecchio montaggio
in superficie (Fig. 3.2)

- Sensore
- Telaio
- Adattatore per montaggio sopra
intonaco

Dimensioni del prodotto montaggio
incassato (Fig. 3.3)

Dimensioni del prodotto montaggio in
superficie (Fig. 3.4)

Campo di rilevamento (Fig. 3.5)

4. Installazione

Diagramma degli allacciamenti (Fig. 4.1)

5. Montaggio

- Controllare tutti i componenti per verificare se presentano danneggiamenti
- In caso di danni non mettere in funzione il prodotto
- Scegliere un luogo di montaggio adeguato tenendo conto del raggio d'azione e del rilevamento della presenza
- Disattivare l'alimentazione di corrente (Fig. 4.1)

Fasi di montaggio per montaggio a incasso

- Avvitare bene il telaio sulla presa di montaggio (Fig. 5.1)
- Allacciare il collegamento a innesto (Fig. 5.2)
- Mettere il sensore sul telaio (Fig. 5.3)
- Il sensore rimane fissato sul telaio per via della forza magnetica.

Fasi di montaggio per montaggio in superficie

- Effettuare i fori e avvitare l'adattatore per montaggio in superficie (Fig. 5.4)
- In caso di montaggio con cavo fuori, espellere la linguetta di montaggio (Fig. 5.4)
- Avviare bene il telaio sull'adattatore per montaggio in superficie (Fig. 5.5)
- Allacciare il collegamento a innesto (Fig. 5.6)
- Mettere il sensore sul telaio (Fig. 5.7)
- Il sensore rimane fissato sul telaio per via della forza magnetica.

Avvertenza:

Per l'impostazione del raggio d'azione è necessario immettere l'altezza di montaggio tramite l'ETS.

Avvertenza:

Il montaggio in superficie influisce sulle dimensioni rilevate. Per questo sono implementati nel software dei fattori correttivi che agiscono mediante l'attivazione del tipo di montaggio "in superficie" nell'ETS.

6. Funzioni e impostazioni

Impostazioni di fabbrica

- Vedi descrizione dell'applicazione KNX

Messa in funzione

Alla prima messa in funzione il rilevatore di presenza crea un'immagine del locale. A tale scopo per 2 - 2,5 minuti non devono avere luogo movimenti nel locale.

Avvertenza:

Un'immagine del locale viene creata anche se si modifica il raggio d'azione o l'altezza di montaggio.

La sensibilità del multisensore True Presence può essere impostata tramite l'ETS tra 1 (= bassa) e 9 (= alta).

Quali funzioni devono essere utilizzate (attivate) viene stabilito tramite la finestra parametri "Impostazioni generali" dell'Engineering Tool Software (ETS).

Avvertenza:

L'applicazione è descritta al sito www.knx.steinel.de

1. Assegnate l'indirizzo fisico e create il programma applicativo nell'ETS.
2. Caricate l'indirizzo fisico e il programma applicativo nel multisensore. Quando compare la relativa richiesta, premete il tasto di programmazione **A** (Fig. 4.1).

App Smart Remote

Per la lettura e l'attivazione della modalità di programmazione del multisensore True Presence con smartphone o tablet, dovette scaricare la App STEINEL Smart Remote dal Vostro AppStore. A tale scopo è necessario uno smartphone o tablet.

Android



iOS



Funzione LED

Inizializzazione: il LED si accende di colore bianco

Funzionamento normale: il LED rimane spento.

Collegamento Bluetooth attivo: il LED si accende di colore blu

Errore: il LED si accende di colore rosso

Modalità di programmazione: il LED si accende di colore verde

Applicazione sbagliata o non parametrizzata: il LED si accende di arancione

7. Accessori

Adattatore per montaggio in superficie
(EAN: 4007841 063870)

8. Cura/Manutenzione

Il prodotto non necessita di manutenzione. In caso di imbrattamento si può pulire il multisensore con un panno umido (senza impiegare detergenti).

9. Smaltimento

Apparecchi elettrici, accessori e materiali d'imballaggio devono essere consegnati a un centro di riciclaggio riconosciuto.



Non gettate gli apparecchi elettrici assieme ai rifiuti domestici!

Solo per Paesi UE

conformemente alla Direttiva Europea vigente in materia di rifiuti di apparecchi elettrici ed elettronici e alla sua attuazione nel diritto nazionale, gli apparecchi elettrici ed elettronici non più idonei all'uso devono essere separati dagli altri rifiuti e consegnati a un centro di riciclaggio riconosciuto.

10. Conformità

Il fabbricante, STEINEL Vertrieb GmbH, dichiara che il tipo di apparecchiatura radio True Presence Multisensor KNX / Multisensor AIR KNX è conforme alla direttiva 2014/53/UE. Il testo completo della dichiarazione di conformità UE è disponibile al seguente indirizzo Internet: www.steinell.de

11. Garanzia del produttore

Quale acquirente Lei può rivendicare nei confronti del venditore i diritti previsti dalla legge. Nella misura in cui tali

diritti esistono nel Suo paese, la nostra dichiarazione di garanzia né li riduce né li limita. Noi Le concediamo 5 anni di garanzia dell'impeccabile costituzione e del regolare funzionamento del Suo prodotto a sensori STEINEL Professional. Noi garantiamo che questo prodotto è privo di difetti di produzione e costruzione. Garantiamo la funzionalità di tutti i componenti elettronici e di tutti i cavi nonché l'assenza di vizi di tutti i materiali impiegati e delle loro superfici.

Rivendicazione

Se ha intenzione di esporre reclamo in merito al prodotto da Lei acquistato, Lei si prega di trasmettere tale reclamo completo e affrancato assieme allo scontrino d'acquisto o alla fattura indicante la data dell'acquisto e la denominazione del prodotto al Suo rivenditore o direttamente a noi: **STEINEL Italia S.r.l., Largo Donegani 2, I-20121 Milano**. Le consigliamo pertanto di conservare scrupolosamente lo scontrino d'acquisto o la fattura fino alla scadenza del periodo di garanzia. La STEINEL declina ogni responsabilità per costi e rischi legati al trasporto nell'ambito della restituzione del prodotto.

(Per informazioni in merito alla rivendicazione di un diritto di garanzia si prega di consultare il nostro sito web www.steinell.it)

Se dovesse esporre un caso di garanzia o una domanda sul Suo prodotto, ci può contattare al numero **+39/02/96457231** dal lunedì al venerdì dalle 9:00 alle 18:00.

5 ANNI
DI GARANZIA
DEL PRODUTTORE

12. Dati tecnici

Dimensioni (L x A x P in mm)	Incassato: 123 x 123 x 33 In superficie: 142 x 142 x 44
Corrente assorbita	Multisensore KNX True Presence: 40 mA Multisensore AIR KNX: 15 mA
Tensione di alimentazione	Tensione bus KNX, 21-30 V
Altezza di montaggio	2-12 m
Campo di rilevamento	360°
Raggio d'azione	Ø 9 m True Presence (fino a un'altezza di montaggio massima di 4 m) Ø 15 m presenza Ø 15 m movimento (regolabile con precisione al millimetro)
Valori sensore	True Presence (solo multisensore KNX True Presence) Misurazione luce (luce diurna e luce artificiale) Temperatura: 0-40 °C Pressione dell'aria: 300-1200 hPa Umidità relativa: 0-100 % COV: 0-60000 ppb CO ₂ : 400-10000 ppm
Uscite multisensore KNX True Presence	4x uscita luce (ON/OFF, valore di dimmerazione, scenario) Valore di dimmerazione con luce di effetto 2x regolazione della luce costante con illuminazione di base HVAC, presenza, CO ₂ , COV, temperatura, umidità relativa dell'aria, punto di rugiada, griglia logica, antipresenza, pressione dell'aria, comodità
Regolazione del periodo di accensione	Da 30 secondi a 18:12:15 ore (hh:mm:ss), modalità IQ
Uscite multisensore AIR KNX	HVAC, COV, temperatura, umidità relativa dell'aria, punto di rugiada, griglia logica, pressione dell'aria, comodità, CO ₂
Regolazione crepuscolare	0-2500 lux
Intervallo di temperatura	tra 0 °C e +40 °C
Grado di protezione	IP20
Frequenza True Presence	7,2 GHz (reagisce ai micromovimenti delle funzioni vitali)
Potenza di trasmissione UWB	≤ -41dBm/MHz
Frequenza Bluetooth	2,4-2,48 GHz
Potenza di trasmissione Bluetooth	5 dBm/3 mW

13. Disturbi di funzionamento

Guasto	Causa	Rimedio
La luce non si accende	<ul style="list-style-type: none">■ Mancanza di tensione di allacciamento■ Il valore soglia per la luminosità è stato impostato troppo basso■ Non viene rilevato nessun movimento	<ul style="list-style-type: none">■ Controllare la tensione di allacciamento■ Aumentare lentamente il valore soglia della luminosità fino a quando la luce non si accende■ Fare in modo che il sensore abbia la visuale libera■ Verificare il campo di rilevamento
La luce non si spegne	<ul style="list-style-type: none">■ Il valore soglia per la luminosità è stato impostato troppo alto	<ul style="list-style-type: none">■ Abbassare il valore soglia per la luminosità
Il sensore provoca lo spegnimento delle luci nonostante la presenza di persone	<ul style="list-style-type: none">■ È stato impostato lo scenario sbagliato■ È stato impostato un raggio d'azione troppo ridotto■ Il valore soglia per la luminosità è troppo basso	<ul style="list-style-type: none">■ Selezionare lo scenario con True Presence■ Modificare il raggio d'azione■ Modificare il valore soglia della luminosità
Il sensore spegne le luci troppo tardi	<ul style="list-style-type: none">■ Il tempo di accensione è eccessivamente lungo	<ul style="list-style-type: none">■ Ridurre il tempo di accensione
Il sensore non accende le luci in presenza di persone nonostante sia buio	<ul style="list-style-type: none">■ È stato scelto un valore soglia della luminosità troppo basso■ Funzionamento semiautomatico attivo	<ul style="list-style-type: none">■ Aumentare il valore soglia della luminosità■ Attivare il funzionamento completamente automatico o accendere la luce tramite tasto
Il sensore provoca l'accensione malgrado l'assenza di persone	<ul style="list-style-type: none">■ Si è verificato un movimento in locali o piani adiacenti	<ul style="list-style-type: none">■ Modificare il raggio d'azione■ Selezionare uno scenario con una sensibilità inferiore
Viene segnalata la temperatura sbagliata	<ul style="list-style-type: none">■ Diversi strati di aria	<ul style="list-style-type: none">■ Inserire il valore di correzione nell'ETS

1. Acerca de este documento

- ¡Leer detenidamente y conservar para futuras consultas!
- Protegido por derechos de autor. Queda terminantemente prohibida la reimpresión, ya sea total o parcial, salvo con autorización expresa.
- Sujeto a modificaciones en función del progreso técnico.

Explicación de los símbolos



¡Advertencia de peligros!



Referencia a partes del texto en el documento.

2. Indicaciones generales de seguridad



¡Antes de comenzar cualquier trabajo en el sensor, desconecte la alimentación de tensión!

- La instalación solo será realizada por personal debidamente cualificado, de acuerdo con las normativas de instalación específicas de cada país VDE 08 29 (DIN EN 5000 90).
- El montaje inapropiado en un entorno con instalaciones de baja tensión puede provocar gravísimos daños personales o materiales.
- Este aparato nunca deberá ser conectado a una baja tensión (230 V AC), ya que ha sido diseñado para ser conectado a circuitos de extra baja tensión.
- Utilice solo piezas de repuesto originales.
- Las reparaciones solo pueden realizarse en talleres especializados.

Uso previsto

- Multisensor para el montaje en el techo en el interior y conexión al sistema de bus KNX

El multisensor True Presence KNX y multisensor AIR KNX facilitan los "ojos y oídos" en modernos edificios inteligentes. Presencia, luminosidad, temperatura y humedad ambiente, presión atmosférica, CO₂ y compuestos orgánicos volátiles (VOC) son registrados como magnitudes de sensor.

Nota:

Presencia solo posible en combinación con True Presence.

El multisensor True Presence KNX está dotado adicionalmente con la tecnología "True Presence" que detecta la presencia de personas. De este modo, se puede detectar auténtica presencia o ausencia. El campo de detección del multisensor puede limitarse con precisión a través de la regulación de alcance.

De tal modo, es perfectamente idóneo para el uso en oficinas y escuelas.

Para aplicaciones especiales, como cruceros u hoteles, póngase en contacto con nosotros directamente para realizar juntos una integración óptima de los sensores.

Todas las funciones se regulan a través del Engineering Tool Software (ETS) a partir de la versión ETS4.0. La aplicación Smart Remote indica las magnitudes de sensor y permite la activación de la modalidad de programación.

Visión general equipos de montaje empotrado (fig. 3.1)

- Sensor
- Marco

Visión general equipo de montaje de superficie (fig 3.2)

- Sensor
- Marco
- adaptador de superficie

Dimensiones de producto montaje empotrado (fig. 3.3)

Dimensiones de producto montaje de superficie (fig. 3.4)

Campo de detección (fig. 3.5)

4. Instalación

Diagrama de conexiones (fig. 4.1)

5. Montaje

- Comprobar que todos los componentes se encuentren en perfecto estado.
- No se pongan en servicio en caso de estar deteriorados.
- Elegir un lugar de montaje adecuado teniendo en cuenta el alcance y la detección de presencias.
- Apagar el suministro eléctrico (fig. 4.1)

Pasos de montaje empotrado

- Atornillar el marco en la toma de instalación (fig. 5.1)
- Conectar el enchufe (fig. 5.2)
- Colocar el sensor sobre el marco (fig. 5.3)
- El sensor se adhiere al marco por magnetismo.

Pasos de montaje de superficie

- Hacer los agujeros y atornillar el adaptador de superficie (fig. 5.4)
- Para el montaje con cable expuesto, romper la lengüeta de montaje (fig. 5.4)
- Atornillar el marco en el adaptador de superficie (fig. 5.5)
- Conectar el enchufe (fig. 5.6)
- Colocar el sensor sobre el marco (fig. 5.7)
- El sensor se adhiere al marco por magnetismo.

Observación:

Para la regulación del alcance se requiere la indicación de la altura de montaje vía ETS.

Observación:

El montaje de superficie influye en las magnitudes de sensor detectadas. Por eso, se han implementado factores de corrección en el software que inciden en el ETS activando el tipo de montaje "de superficie".

6. Función y configuración

Configuración de fábrica

- Véase descripción de la aplicación KNX.

Puesta en servicio

A la primera puesta en funcionamiento, el detector de presencia crea una reproducción del interior. Para tal efecto, el interior deberá permanecer sin movimiento alguno durante 2 a 2,5 minutos.

Observación:

Cambiando el alcance o la altura de montaje, se crea también una reproducción del interior.

La sensibilidad del multisensor True Presence puede ajustarse vía ETS de 1 (=baja) a 9 (=alta).

La ventana de parámetros "Ajustes generales" del ETS permite configurar el uso (activación) de estas funciones.

Observación:

La descripción de aplicaciones se puede encontrar en www.knx.steinel.de.

1. Asignar una dirección física y crear un programa de aplicación en el ETS.
2. Cargar la dirección física y el programa de aplicación en el multisensor. Pulsar la tecla de programación **A** (fig. 4.1) cuando esto se requiera.

App Smart Remote

Para leer y activar la modalidad de programación del multisensor True Presence mediante smartphone o tablet, ha de bajarse la aplicación Smart Remote de STEINEL de su AppStore. Se requiere un smartphone o tablet aptos para Bluetooth.

Android



iOS



Funciones LED

Inicialización: LED de color blanco

Operación normal: LED apagado

Conexión Bluetooth activa: LED de color azul

Error: LED de color rojo

Modalidad de programación: LED de color verde

Aplicación no parametrada o errónea: LED naranja encendido

7. Accesorios

Adaptador de superficie
(EAN: 4007841 063870)

8. Mantenimiento/cuidado

El producto está exento de mantenimiento.

Un multisensor sucio puede limpiarse con un paño húmedo (sin detergente).

9. Eliminación

Los aparatos eléctricos, accesorios y embalajes han de someterse a un reciclaje respetuoso con el medio ambiente.



¡No deseche los aparatos eléctricos a la basura doméstica!

Solo para países de la UE

Según la Directiva europea vigente sobre residuos de aparatos eléctricos y electrónicos y su transposición al derecho nacional, los aparatos eléctricos fuera de uso han de ser recogidos por separado y sometidos a un reciclaje respetuoso con el medio ambiente.

10. Conformidad

Por la presente, STEINEL Vertrieb GmbH declara que el tipo de equipo radioeléctrico True Presence Multisensor KNX / Multisensor AIR KNX es conforme con la Directiva 2014/53/UE. El texto completo de la declaración UE de conformidad está disponible en la dirección Internet siguiente: www.steinel.de

11. Garantía de fabricante

A usted, el comprador, le asisten ciertos derechos legales frente al vendedor. En la medida en que estos derechos existan en su país, ellos no se verán acortados ni limitados por nuestro Certificado de garantía. Le ofrecemos 5 años de garantía sobre el estado y el funcionamiento impecables de su producto STEINEL Professional con técnica de sensores. Garantizamos que este producto carece de defectos derivados del material, la fabricación o construcción. Garantizamos la plena funcionalidad de todos los

cables y piezas electrónicas, así como la ausencia de defectos en cualquier material empleado o en su superficie.

Reclamación

Si usted desea reclamar su producto, envíelo, por favor, todo completo y a porte pagado junto con el tiquet de compra original que deberá indicar la fecha de compra y la denominación del producto a su vendedor o directamente a nuestra dirección, **SAET-94 S.L. - C/Trepadella, nº 10, Pol. Ind. Castellbisbal Sud, E-08755 Castellbisbal (Barcelona)**.

Recomendamos guardar bien el tiquet de compra hasta que haya expirado el periodo de garantía. STEINEL no responderá por gastos o riesgos de transporte con motivo del envío.

Información para hacer constar un caso de garantía la obtendrá a través de nuestra página web

www.steinel-professional.de/garantie

Para cualquier caso de garantía o duda referente a su producto, nos puede llamar al número del Servicio Técnico **+34 93 772 28 49**.

5 AÑOS
DE GARANTÍA
DE FABRICANTE

12. Datos técnicos

Dimensiones (anch. x alt. x prof. en mm)	empotrado (UP): 123 x 123 x 33 de superficie (AP): 142 x 142 x 44
Consumo de corriente	True Presence Multisensor KNX: 40 mA Multisensor AIR KNX: 15 mA
Tensión de alimentación	Tensión de bus KNX 21-30 V
Altura de montaje	2-12 m
Campo de detección	360°
Alcance	Ø 9 m True Presence (hasta altura de montaje máx. 4 m) Presencia Ø 15 m Movimiento Ø 15 m (ajustable con precisión centimétrica)
Valores de sensor	True Presence (solo True Presence Multisensor KNX) Fotometría Temperatura: 0-40 °C Presión de aire: 300-1200 hPa Humedad relativa: 0-100 % VOC: 0-10000 ppb CO ₂ : 400-10000 ppm
Salidas True Presence Multisensor KNX	4x salida de luz (ON/OFF, graduación, escenario) Nivel de graduación con luz de efecto 2x regulación de luz constante con luz de cortesía CEA, presencia, CO ₂ , VOC, temperatura, humedad relativa, punto de rocío, puerta lógica, antipresencia, presión atmosférica, comodidad
Temporización	30 segundos hasta 18:12:15 horas (hh:mm:ss), modo CI
Salidas Multisensor AIR KNX	CEA, VOC, temperatura, humedad relativa, punto de rocío, puerta lógica, presión atmosférica, comodidad, CO ₂
Regulación crepuscular	0-2500 lux
Campo de temperatura	0° C hasta +40° C
Índice de protección	IP20
Frecuencia True Presence	7,2 GHz (reacciona ante micromovimientos de las funciones vitales)
Potencia de emisión UWB	≤ -41dBm/MHz
Frecuencia Bluetooth	2,4-2,48 GHz
Potencia de emisión Bluetooth	5 dBm/3 mW

13. Fallos de funcionamiento

Fallo	Causa	Remedio
La luz no se enciende	<ul style="list-style-type: none">■ No hay tensión de alimentación■ Umbral de conexión por luminosidad demasiado bajo■ No se detecta movimiento	<ul style="list-style-type: none">■ Comprobar la tensión de alimentación■ Aumentar el valor umbral de conexión paulatinamente hasta que se encienda la luz■ Despejar el campo de detección delante del sensor■ Comprobar el campo de detección
La luz no se apaga	<ul style="list-style-type: none">■ Umbral de conexión por luminosidad demasiado alto	<ul style="list-style-type: none">■ Bajar el umbral de conexión por luminosidad
El sensor se desconecta incluso en casos de presencia	<ul style="list-style-type: none">■ Escenario incorrecto■ Ajuste de alcance demasiado bajo■ Umbral de conexión por luminosidad demasiado bajo	<ul style="list-style-type: none">■ Seleccionar escenario con True Presence■ Modificar alcance■ Reajustar umbral de conexión por luminosidad
El sensor se desconecta demasiado tarde	<ul style="list-style-type: none">■ Tiempo de desconexión diferida demasiado largo	<ul style="list-style-type: none">■ Reducir el tiempo de desconexión diferida
El sensor no se conecta en casos de presencia a pesar de estar oscuro	<ul style="list-style-type: none">■ Selección de umbral de conexión por luminosidad demasiado bajo■ Modo semiautomático activado	<ul style="list-style-type: none">■ Subir umbral de conexión por luminosidad■ Activar modo completamente automático o encender la luz vía pulsador
El sensor se conecta incluso en casos de ausencia	<ul style="list-style-type: none">■ Movimiento en recintos y pisos contiguos	<ul style="list-style-type: none">■ Modificar alcance■ Seleccionar escenario con sensibilidad inferior
Se indica una temperatura incorrecta	<ul style="list-style-type: none">■ Diferentes capas de aire	<ul style="list-style-type: none">■ Introducir valor de corrección en el ETS

1. Sobre este documento

- Por favor, leia-o com atenção e guarde-o num local seguro!
- Protegido pela lei sobre direitos de autor. Qualquer reimpressão, mesmo que apenas parcial, só é permitida com o nosso consentimento.
- Reservado o direito a alterações que visem o progresso técnico.

Explicação de símbolos



Aviso de perigo!



Remete para referências do texto no documento.

2. Instruções de segurança gerais



Antes de executar qualquer trabalho no detetor, desligue-o da corrente de alimentação!

- A instalação só pode ser realizada por pessoal especializado segundo as respetivas prescrições de instalação habituais nos diversos países VDE 08 29 (DIN EN 5000 90).
- Uma montagem realizada de forma não profissional, em ambientes com instalações de baixa tensão, pode provocar graves danos para a saúde e danos materiais.
- Este aparelho nunca deve ser ligado à baixa tensão de 230 V CA, pois está previsto para circuitos de comunicação de baixa potência.
- Utilizar somente peças de reposição originais.
- Reparações só podem ser efetuadas por pessoal especializado.

3. Multidetetor True Presence® KNX/ Multidetetor AIR KNX

Utilização prevista

- Multidetetor para montar no teto em recintos fechados para ser ligado ao sistema de bus KNX

O multidetetor True Presence KNX e o multidetetor AIR KNX assumem a função dos "olhos e ouvidos" de edifícios modernos e inteligentes. Presença, luminosidade, temperatura ambiente, humidade do ar, pressão atmosférica, CO₂ e compostos orgânicos voláteis (COV) são detetados como valores.

Nota:

Presença só é possível juntamente com True Presence.

Adicionalmente, o multidetetor True Presence KNX está equipado com a tecnologia "True Presence" que deteta a presença de seres humanos. Assim torna-se possível identificar uma presença ou ausência reais. A área de deteção do multidetetor pode ser limitada com precisão através da regulação do alcance.

Por isso, é ideal para escritórios e escolas.

Para aplicações especiais, por ex., em barcos de cruzeiro ou hotéis, contacte-nos diretamente para juntos podermos realizar uma integração perfeita dos sensores.

Todas as configurações das funções são efetuadas através do Engineering Tool Software (ETS) a partir da versão ETS4.0. A Smart Remote App mostra os valores detetados e permite a ativação do modo de programação.

Vista geral do aparelho para a montagem embutida (fig. 3.1)

- Detetor
- Espelho

Vista geral do aparelho para a montagem de superfície (fig. 3.2)

- Detetor
- Espelho
- Adaptador para a montagem de superfície

Dimensões do produto para a montagem embutida (fig. 3.3)

Dimensões do produto para a montagem de superfície (fig. 3.4)

Área de deteção (fig. 3.5)

4. Instalação

Esquema de ligação (fig. 4.1)

5. Montagem

- Verifique todos os componentes para detetar eventuais danos.
- Se detetar qualquer dano, não coloque o produto em funcionamento.
- Escolha um local de montagem adequado, tendo em conta o alcance e a deteção de presença.
- Desligue a fonte de alimentação elétrica (fig. 4.1)

Passos para a montagem embutida

- Aparafuse o espelho na caixa de montagem (fig. 5.1)
- Ligue o conector (fig. 5.2)
- Aplique o detetor no espelho (fig. 5.3)
- O detetor é mantido no espelho por força magnética.

Passos para a montagem de superfície

- Faça os furos e aparafuse o adaptador para a montagem de superfície (fig. 5.4)
- No caso da montagem com um cabo descoberto, parta a lingueta de montagem (fig. 5.4)
- Aparafuse o espelho no adaptador para a montagem de superfície (fig. 5.5)
- Ligue o conector (fig. 5.6)
- Aplique o detetor no espelho (fig. 5.7)
- O detetor é mantido no espelho por força magnética.

Nota:

Para a regulação do alcance é necessário introduzir a altura de montagem através do software ETS.

Nota:

A montagem de superfície tem influência sobre os valores detetados. Por isso, foram implementados fatores de correção no software que são aplicados no momento em que seja ativado o modo de montagem "de superfície" no ETS.

6. Funcionamento e ajustes

Configurações de fábrica

- Ver descrição da aplicação KNX

Colocação em funcionamento

Aquando da primeira colocação em funcionamento, o detetor de presença cria uma imagem do recinto. Para o efeito, é necessário que não haja qualquer movimento no recinto durante 2 a 2,5 minutos.

Nota:

Se o alcance ou a altura de montagem forem alterados, também é gerada uma imagem do recinto.

A sensibilidade do multidetetor True Presence pode ser regulada através do ETS de 1 (= baixa) até 9 (= alta).

A definição das funções que devem ser usadas (ativadas) é realizada através da janela de parâmetros "Configurações gerais" do software ETS.

Nota: A descrição do aplicativo encontra-se na Internet, em **knx.steinel.de**

1. Atribua um endereço físico e crie o programa de aplicação no software ETS.
2. Carregue o endereço físico e o programa de aplicação para o multidetetor. Quando lhe for solicitado, carregue no botão de programação **A** (fig. 4.1).

Smart Remote App

Para ler e ativar o modo de programação do multidetetor com um smartphone ou um tablet, é necessário descarregar a STEINEL Smart Remote App da sua AppStore. É necessário ter um smartphone ou tablet compatível com Bluetooth.

Android



iOS



Funcionamento dos LEDs

Inicialização: o LED pisca em branco

Modo de funcionamento normal: LED desligado

Ligação Bluetooth ativa: LED acende-se em azul

Falha: LED acende-se em vermelho

Modo de programação: LED acende-se em verde

Aplicação não parametrizada ou incorreta: LED acende-se a cor-de-laranja

7. Acessórios

Adaptador para a montagem de superfície (EAN: 4007841 063870)

8. Manutenção/Conservação

O produto não requer qualquer tipo de manutenção.

Se o multidetetor estiver sujo, pode ser limpo com um pano húmido (sem usar produtos de limpeza).

9. Reciclagem

Equipamentos elétricos, acessórios e embalagens devem ser entregues num posto de revalorização ecológica.



Nunca deite equipamentos elétricos para o lixo doméstico!

Apenas para estados membros da U.E.

Segundo a diretiva europeia relativa aos resíduos de equipamentos elétricos e eletrónicos, e a respetiva transposição para o direito nacional, todos os equipamentos elétricos e eletrónicos em fim de vida útil devem ser recolhidos separadamente e entregues nos pontos de recolha previstos para fins de revalorização ecológica.

10. Conformidade

O(a) abaixo assinado(a) STEINEL Vertrieb GmbH declara que o presente tipo de equipamento de rádio True Presence Multisensor KNX / Multisensor AIR KNX está em conformidade com a Diretiva 2014/53/UE. O texto integral da declaração de conformidade está disponível no seguinte endereço de Internet: www.steinel.de

11. Garantia do fabricante

Enquanto comprador, tem direito a uma garantia quer seja legal ou por defeitos de fabrico junto do vendedor. A nossa declaração de garantia não tem qualquer efeito substitutivo nem limitador sobre estes direitos. Nós concedemos-lhe 5 anos de garantia sobre o perfeito estado e o correto funcionamento do seu produto da série STEINEL Professional. Garantimos-lhe que o produto não

apresenta quaisquer defeitos de material, fabrico e construção. Garantimos as perfeitas condições de funcionamento de todos os componentes eletrónicos e cabos, bem como a ausência de defeitos em todos os materiais utilizados e respetivos acabamentos.

Reclamação

Se pretender fazer uma reclamação, ao abrigo da garantia, envie por favor, o seu produto completo com os respetivos portes pagos e acompanhado pelo original da fatura de compra, que deverá conter obrigatoriamente a data da compra e a designação inequívoca do produto, ao seu revendedor ou diretamente a nós:

F. Fonseca, S.A. - Rua João Francisco do Casal 87-89, 3800-266 Aveiro.

Por isso, recomendamos que guarde a sua fatura de compra num local seguro até o prazo de garantia expirar. A F. Fonseca, S.A. não assumirá qualquer responsabilidade pelos custos e riscos de transporte na devolução de um produto. Para obter informações sobre como reclamar o seu direito a uma intervenção ao abrigo da garantia, visite o nosso site em www.ffonseca.com

Se necessitar de uma intervenção ao abrigo da garantia ou se tiver qualquer dúvida em relação ao seu produto, contacte-nos através da nossa linha de assistência: **+351 234 303 900.**

5 ANOS
GARANTIA
DO FABRICANTE

12. Dados técnicos

Dimensões (L x A x P em mm)	embutida (UP): 123 x 123 x 33 de superfície (AP): 142 x 142 x 44
Consumo de corrente	Multidetetor True Presence KNX: 40 mA Multidetetor AIR KNX: 15 mA
Tensão de alimentação	Tensão bus KNX, 21-30 V
Altura de montagem	2 - 12 m
Área de detecção	360°
Alcance	Ø 9 m True Presence (até altura de montagem máx. de 4 m) Ø 15 m presença Ø 15 m movimento (ajustável com precisão de um centímetro)
Valores detetados	True Presence (apenas multidetetor True Presence KNX) Medição da luz Temperatura: 0-40 °C Pressão atmosférica: 300-1200 hPa Humidade relativa do ar: 0-100 % COV: 0-60000 ppb CO ₂ : 400-10000 ppm
Saídas multidetetor True Presence KNX	4x saídas de luz (ON/OFF, valor de intensidade regulada, Scene) Valor de intensidade regulada com luz de acentuação 2x iluminação constante com iluminação de presença aquecimento/ventilação/climatização, presença, CO ₂ , COV, temperatura, humidade relativa do ar, ponto de orvalho, grelha lógica, antipresença, pressão atmosférica, conforto
Ajuste do tempo	30 segundos até 18:12:15 horas (hh:mm:ss), modo IQ
Saídas multidetetor AIR KNX	aquecimento/ventilação/climatização, COV, temperatura, humidade relativa do ar, ponto de orvalho, grelha lógica, pressão atmosférica, conforto, CO ₂
Regulação crepuscular	0-2500 lux
Intervalo de temperatura	0 °C a +40 °C
Grau de proteção	IP20
Frequência True Presence	7,2 GHz (reage a micromovimentos das funções vitais)
Potência emissora UWB	≤ -41dBm/MHz
Frequência Bluetooth	2,4-2,48 GHz
Potência emissora Bluetooth	5 dBm/3 mW

13. Falhas de funcionamento

Falha	Causa	Solução
Luz não se acende	<ul style="list-style-type: none">■ Falta tensão de ligação■ Definição do limiar de ativação da luminosidade demasiado baixa■ Não foi detetado movimento	<ul style="list-style-type: none">■ Verifique a tensão de ligação■ Aumente a definição do limiar de ativação da luminosidade lentamente até a luz se ligar■ Estabeleça contacto visual desobstruído com o detetor■ Verifique a área de deteção
Luz não se apaga	<ul style="list-style-type: none">■ Definição do limiar de ativação da luminosidade demasiado elevada	<ul style="list-style-type: none">■ Reduza a definição do limiar de ativação da luminosidade
Detetor desliga apesar de presença	<ul style="list-style-type: none">■ Definição Scene incorreta■ Ajuste do alcance demasiado baixo■ Definição do limiar de ativação da luminosidade demasiado baixa	<ul style="list-style-type: none">■ Selecione Scene com True Presence■ Altere o alcance■ Altere o limiar de ativação da luminosidade
Detetor desliga as luzes demasiado tarde	<ul style="list-style-type: none">■ Tempo de luz ligada excessivo	<ul style="list-style-type: none">■ Reduza o tempo de luz ligada
Detetor não liga as luzes apesar de estar escuro e haver presença de alguém	<ul style="list-style-type: none">■ Definição do limiar de ativação da luminosidade demasiado baixa■ Modo semiautomático ativo	<ul style="list-style-type: none">■ Aumente o limiar de ativação da luminosidade■ Ative o modo totalmente automático ou ligue a luz com o botão.
Detetor liga as luzes apesar de ausência	<ul style="list-style-type: none">■ Movimento em recintos e andares adjacentes	<ul style="list-style-type: none">■ Altere o alcance■ Selecione Scene com sensibilidade mais baixa
É exibido o valor de temperatura errado	<ul style="list-style-type: none">■ Camadas de ar diferentes	<ul style="list-style-type: none">■ Introduza o valor de correção no ETS

1. Om detta dokument

- Läs noga igenom dokumentet och förvara det väl!
- Upphovsrättsligt skyddat. Eftertryck, även delar av texten, bara med vårt samtycke.
- Ändringar som görs pga den tekniska utvecklingen, förbehålles.

Symbolförklaring



Varning för fara!



Hänvisning till textställen i dokumentet.

2. Allmänna säkerhetsanvisningar



Bryt spänningen före alla arbeten på sensorn!

- Installationen får bara utföras av fackman enligt gällande installationsföreskrifter VDE 08 29 (DIN EN 5000 90).
- I en miljö med lågspänningsinstallationer kan ett felaktigt montage orsaka allvarliga personsador eller svåra materiella skador.
- Sensorn får aldrig anslutas till lågspänning (230 V AC), då den är avsedd för anslutning till klenspänningskretsar.
- Använd endast originalreservdelar.
- Reparationer får bara genomföras i en auktoriserad verkstad.

3. True Presence® Multisensor KNX/Multisensor AIR KNX

Användning

- Multisensor avsedd för takmontage inomhus, att ansluta till KNX-bussystemet.

True Presence Multisensor KNX och Multisensor AIR KNX är den moderna, smarta byggnadens "ögon och öron". Närvaro, ljus, rumstemperatur, luftfuktighet, lufttryck, CO² och flyktiga organiska föreningar (VOC) mäts och registreras.

Anmärkning:

Närvaro är bara möjlig i förandet True Presence.

True Presence Multisensor KNX är dessutom utrustad med "True Presence"-teknologin som detekterar verklig närvaro av människor. Multisensorns bevakningsområde kan avgränsas exakt via räckviddsinställningen.

Därför är den mycket lämplig att använda i kontor och skolor.

För särskilda ändamål, t.ex. på kryssningsfartyg eller i hotell, ta kontakt direkt med oss, så att vi gemensamt kan genomföra den optimala integrationen av sensorerna.

Alla funktionsinställningar görs via Engineering Tool Software (ETS) från version ETS4.0.

Smart Remote appen visar detekterade värden och möjliggör aktiveringen av programmeringsläget.

Översikt över infällt montage (**bild 3.1**)

- Sensor
- Ram

Översikt över enheter utanpåliggande montage (**bild 3.2**)

- Sensor
- Ram
- Adapter utanpåliggande montage

Produktmått infällt montage (**bild 3.3**)

Produktmått utanpåliggande montage (**bild 3.4**)

Bevakningsområde (**bild 3.5**)

4. Installation

Anslutningsdiagram (**bild 4.1**)

5. Montage

- Kontrollera samtliga delar med avseende på skador.
- Är produkten skadad får den inte tas i bruk.
- Välj en lämplig montageplats med hänsyn till räckvidd och närvarodetektering.
- Bryt spänningen (**bild 4.1**)

Montagesteg infällt montage

- Skruva fast ramen på inbyggnadsdosan (**bild 5.1**)
- Anslut anslutningsplintarna (**bild 5.2**)
- Montera sensorn på ramen (**bild 5.3**)
- Sensorn fästs magnetiskt på ramen.

Monteringssteg utanpåliggande montage

- Borra hål och skruva fast adaptorn (**bild 5.4**)
- **Bryt bort monteringsfliken** vid montage med utanpåliggande kablar (**bild 5.4**)
- Skruva fast ramen på adaptorn (**bild 5.5**)
- Anslut anslutningsplintarna (**bild 5.6**)

- Montera sensorn på ramen (**bild 5.7**)
- Sensorn fästs magnetiskt på ramen.

Anmärkning:

För räckviddsinställningen måste montagehöjden matas in via ETS.

Anmärkning:

Det utanpåliggande montaget påverkar de mätvärden som har beräknats. Därför är aktivering i ETS av "utanpåliggande montage" mycket viktigt för korrekt funktion.

6. Funktion och inställningar

Fabriksinställningar

- Se KNX applikationsbeskrivning

Driftsättning

Vid den första driftsättningen skapar närvarodetektorn en rumsbild. Inga rörelser får då förekomma i rummet under 2 till 2,5 minuter.

Anmärkning:

Om räckvidden eller montagehöjden ändras skapas en ny rumsbild. True Presence Multisensorns känslighet kan ställas in via ETS från 1 (= låg) till 9 (= hög).

Vilka funktioner som ska användas, (aktiveras) ställs in via parameterfönstret "Allmänna inställningar" med ETS.

Anmärkning:

Applikationsbeskrivningen finns på **knx.steinel.de**

1. Ange en fysisk adress och skapa applikationsprogrammet i ETS.
2. Ladda den fysiska adressen och applikationsprogrammet i multisensorn. Tryck på programmeringsknappen **A (bild 4.1)** när du uppmanas att göra det.

Smart Remote App

För att kunna hämta och aktivera multisensorns programmeringsläge med smarttelefon eller surfplatta måste STEINEL Smart Remote App laddas ner från AppStore. Det krävs en Bluetooth-förberedd smarttelefon eller surfplatta.

Android



iOS



LED-funktion

Initialisering: LED lyser vitt

Normaldrift: LED släckt

Bluetooth-Förbindelse aktiv: LED lyser blått

Fel: LED lyser rött

Programmeringsdrift: LED lyser grönt

Applikation inte parameterad eller felaktig: LED lyser orange

7. Tillbehör

Adapter utanpåliggande montage
(063870)

8. Underhåll/Skötsel

Produkten är underhållsfri.
Multisensorn kan rengöras med en fuktig trasa (utan rengöringsmedel) när den är smutsig.

9. Avfallshantering

Elapparater, tillbehör och förpackning måste lämnas in till miljövänlig återvinning.



Kasta inte elapparater
i hushållssoporna!

Gäller endast EU-länder

Enligt det gällande europeiska direktivet om uttjänta elektriska och elektroniska apparater och dess omsättning i nationell lagstiftning, måste uttjänta elapparater lämnas in till miljövänlig återvinning.

10. CE-deklaration

Härmed försäkras STEINEL Vertrieb GmbH att denna typ av radioutrustning True Presence Multisensor KNX / Multisensor AIR KNX överensstämmer med direktiv 2014/53/EU. Den fullständiga texten till EU-försäkran om överensstämmelse finns på följande webbadress:
www.steinel.de

11. Tillverkargaranti

Som köpare har du rätt till gällande garantirättigheter enligt konsumentlagen alt. ALEM 09. Dessa rättigheter varken förkortas eller begränsas genom vår garantiförklaring. Utöver den rättsliga garanti-fristen, ger vi 5 års garanti på att din STEINEL-Professional-Sensor-produkt är i oklanderligt skick och fungerar korrekt. Vi garanterar, att denna produkt är helt utan material-, produktions- eller konstruktionsfel. Vi garanterar, att alla elektroniska element och kablar är fullt funktionsdugliga samt att allt använt råmaterial jämte dess ytor, är helt utan brister.

Reklamation

Om du vill reklamera din produkt, så kontakter du inköpsstället dvs din återförsäljare. Om återförsäljaren av olika anledningar ej kan kontaktas kan du vända dig direkt till Steinels generalagent i Sverige;

**Karl H Ström AB, Verktygsvägen 4,
553 02 Jönköping, 036 - 550 33 00.**

Vi rekommenderar att du sparar kvittot väl tills garantitiden har gått ut. För transportkostnader och -risker vid retursändningar lämnar STEINEL ingen garanti.

Ytterligare uppgifter om produkter samt kontakt hittar du på vår hemsida.

www.khs.se

Om du har frågor beträffande produkten eller frågor om garantins omfattning, kan du alltid nå oss på **036 - 550 33 00**.

5 Å R S
TILLVERKAR
GARANTI

12. Tekniska data

Mått (B x H x D i mm)	Infällt montage (UP): 123 x 123 x 33 Utanpåliggande montage (AP): 142 x 142 x 44
Strömförbrukning	True Presence Multisensor KNX: 40 mA Multisensor AIR KNX: 15 mA
Matarspänning	KNX bussspänning 21-30 V
Montagehöjd	2-12 m
Bevakningsområde	360°
Räckvidd	Ø 9 m True Presence (till max. 4 m montagehöjd) Ø 15 m närvaro Ø 15 m rörelse (inställbar exakt på centimetern)
Sensorvärde	True Presence (endast True Presence Multisensor KNX) Ljusbildning Temperatur: 0-40 °C Luftryck: 300-1200 hPa Relativ luftfuktighet: 0-100 % VOC: 0-60000 ppb CO ₂ : 400-10000 ppm
Utgångar True Presence Multisensor KNX	4x ljusutgång (ON/OFF, dimringsvärde, plats) dimringsvärde med effektljus 2x konstant ljusnivå med grundbelysning HLK, närvaro, CO ₂ , VOC, temperatur, relativ luftfuktighet, daggpunkt, logisk grind, anti-närvaro, luftryck, rumskomfort
Efterlystid	30 sekunder till 18:12:15 timmar (hh:mm:ss), IQ-läge
Utgångar Multisensor AIR KNX	HLK, VOC, temperatur, relativ luftfuktighet, daggpunkt, logisk grind, luftryck, rumskomfort, CO ₂
Skymningsinställning	0-2500 lux
Temperaturområde	0 °C till +40 °C
Skyddsklass	IP20
Frekvens True Presence	7,2 GHz (reagerar på mikrorörelser av vitala funktioner)
Sändeffekt UWB	≤ -41 dBm/MHz
Frekvens Bluetooth	2,4-2,48 GHz
Sändeffekt Bluetooth	5 dBm/3 mW

13. Driftstörningar

Störning	Orsak	Åtgärd
Ljuset tänds inte	<ul style="list-style-type: none">■ Ingen spänning ansluten■ Ljusets kopplingströskel för lågt inställd■ Ingen rörelse i sensorns bevakningsområde	<ul style="list-style-type: none">■ Kontrollera anslutningar■ Öka långsamt ljusets kopplingströskel tills ljuset tänds■ Se till att sikten är fri till sensorn■ Kontrollera bevakningsområdet
Ljuset släcks inte	<ul style="list-style-type: none">■ Ljusets kopplingströskel för hög	<ul style="list-style-type: none">■ Ställ in ljusets kopplingströskel lägre
Sensorn släcker ljuset trots rörelse i bevakningsområdet	<ul style="list-style-type: none">■ Felaktigt scenario inställt■ Räckvidden för kort inställd■ Ljusets kopplingströskel för låg	<ul style="list-style-type: none">■ Välj scenario med True Presence■ Ändra räckvidden■ Ändra ljusets kopplingströskel
Sensorn släcker inte ljuset tillräckligt snabbt	<ul style="list-style-type: none">■ Efterlystid för lång	<ul style="list-style-type: none">■ Minska efterlystiden
Sensorn tänder inte ljuset trots rörelse och mörker	<ul style="list-style-type: none">■ Ljusets kopplingströskel är för lågt vald■ Halvautomatiken aktiv	<ul style="list-style-type: none">■ Höj ljusets kopplingströskel■ Aktivera halvautomatiken eller tänd ljuset med knappen
Sensorn tänder ljuset trots att bevakningsområdet är tomt	<ul style="list-style-type: none">■ Rörelser i närliggande rum och våningar	<ul style="list-style-type: none">■ Ändra räckvidden■ Välj scenario med lägre känslighet
Visar fel temperaturvärde	<ul style="list-style-type: none">■ Olika luftskikt	<ul style="list-style-type: none">■ Skriv in korrekturvärdet i ETS

1. Om dette dokument

- Læs det omhyggeligt, og gem det!
- Ophavsretligt beskyttet.
Eftertryk, også i uddrag, kun med vores tilladelse.
- Vi forbeholder os ret til ændringer af hensyn til den tekniske udvikling.

Symbolforklaring



Advarsel mod farer!



**Henvi-
sing til tekststeder i dokumentet.**

2. Generelle sikkerhedsanvisninger



Afbryd spændingstilførslen, før der arbejdes på sensoren!

- Installationen må kun udføres af fagfolk iht. de gældende installationsforskrifter VDE 08 29 (DIN EN 5000 90).
- I omgivelser med lavspændingsinstallationer kan en faglig ukorrekt monteringsforårsage alvorlige helbredsmæssige eller materielle skader.
- Denne enhed må aldrig tilsluttes stærkstrøm (230 V AC), da den er konstrueret til tilslutning til kredse med svagstrøm.
- Brug kun originale reservedele.
- Reparationer må kun udføres på autoriserede værksteder.

3. True Presence® Multisensor KNX/Multisensor AIR KNX

Korrekt anvendelse

- Multisensor til indendørs loftmontering og tilslutning til KNX-bussystemet

True Presence Multisensor KNX og Multisensor AIR KNX er "øjne og ører" i moderne, intelligente bygninger. Tilstedeværelse, lysstyrke, rumtemperatur, luftfugtighed, lufttryk, CO₂ og flygtige organiske forbindelser (VOC) registreres som sensorværdier.

Bemærk:

Tilstedeværelse er kun mulig i forbindelse med True Presence.

True Presence Multisensor KNX er derudover udstyret med "True Presence"-teknologien, der detekterer menneskers tilstedeværelse. Det er således muligt at registrere ægte tilstedeværelse og fraværelse. Multisensorens overvågningsområde kan indgrænses nøjagtigt ved hjælp af rækkeviddeindstillingen.

Dermed er den optimalt egnet til brug i kontorlokaler og på skoler.

Til særlige anvendelser som f.eks. krydstogtskibe eller hoteller bedes du kontakte os direkte, så vi sammen kan foretage en optimal integration af sensorene.

Alle funktionsindstillinger foretages via Engineering Tool Software (ETS) fra version ETS4.0.

Smart Remote-appen viser sensorværdierne og gør det muligt at aktivere programmeringsstilstanden.

Oversigt over enhed ved skjult ledningsføring (fig. 3.1)

- Sensor
- Ramme

Oversigt over enhed ved synlig ledningsføring (fig. 3.2)

- Sensor
- Ramme
- Synlig adapter

Produktmål ved skjult ledningsføring (fig. 3.3)

Produktmål ved synlig ledningsføring (fig. 3.4)

Overvågningsområde (fig. 3.5)

4. Installation

Tilslutningsdiagram (fig. 4.1)

5. Montering

- Kontrollér alle komponenter for beskadigelser.
- Er produktet beskadiget, må det ikke tages i brug.
- Vælg et egnet monteringssted, hvor der er taget hensyn til rækkevidde og tilstedeværelsesregistrering.
- Afbryd strømforsyningen (fig. 4.1)

Monteringstrin til skjult tilførselsledning

- Skru rammen fast på indbygningsdåsen (fig. 5.1)
- Tilslut stikforbindelsen (fig. 5.2)
- Sæt sensoren på rammen (fig. 5.3)
- Sensoren sidder magnetisk fast på rammen.

Monteringstrin for synlig ledningsføring

- Bor huller, og skru den synlige adapter på (fig. 5.4)
- Tryk monteringslasken ud ved montering med synligt kabel (fig. 5.4)
- Skru rammen fast på den synlige adapter (fig. 5.5)
- Tilslut stikforbindelsen (fig. 5.6)
- Sæt sensoren på rammen (fig. 5.7)
- Sensoren sidder magnetisk fast på rammen.

Bemærk:

Rækkevidden skal indstilles ved at indtaste monteringshøjden via ETS.

Bemærk:

Monteringen med synlig ledningsføring påvirker de fundne sensorværdier. Derfor er der implementeret korrektionsfaktorer i softwaren, som får effekt, når monteringsstypen "Synlig ledningsføring" aktiveres i ETS.

6. Funktion og indstillinger

Standardindstillinger

- Se KNX-applikationsbeskrivelse

Idrifttagning

Ved første idrifttagning opretter tilstedeværelsessensoren et billede af rummet. Under dette skal rummet være uden bevægelse i 2 til 2,5 minutter.

Bemærk:

Hvis rækkevidden eller monteringshøjden ændres, oprettes der også et billede af rummet. True Presence-multisensorens følsomhed kan indstilles via ETS fra 1 (= lav) til 9 (= høj).

Hvilke af disse funktioner, der skal bruges (aktiveres), indstilles med ETS via parameter-vinduet "Generelle indstillinger".

Bemærk:

Applikationsbeskrivelsen finder du under knx.steinel.de

1. Tildel fysisk adresse, og opret applikationsprogram i ETS.
2. Indlæs den fysiske adresse og applikationsprogrammet i multisensoren. Tryk på programmeringsknappen **A** (fig. 4.1), når du opfordres til det.

Smart Remote-app

For at udlæse og aktivere multisensorens programmeringstilstand med smartphone eller tablet skal du downloade STEINEL Smart Remote-appen fra din AppStore. Du skal bruge en smartphone eller tablet med Bluetooth.

Android



iOS



LED-funktion

Initialisering: LED lyser hvidt

Normal tilstand: LED er slukket

Bluetooth-forbindelse aktiv: LED lyser blå

Fejl: LED lyser rødt

Programmeringstilstand: LED lyser grønt

Applikation ikke parameteret eller forkert: LED lyser orange

7. Tilbehør

Synlig adapter (EAN: 4007841 063870)

8. Vedligeholdelse/pleje

Produktet er vedligeholdelsesfrit. Multisensoren kan i tilfælde af tilsmudsning rengøres med en fugtig klud (uden rengøringsmiddel).

9. Bortskaffelse

Elapparater, tilbehør og emballage skal bortskaffes til miljøvenlig genvinding.



Smid ikke el-apparater ud sammen med husholdningsaffaldet!

Kun for EU-lande

I henhold til det europæiske direktiv om kasserede el- og elektronik-apparater skal kasserede elapparater indsamles separat og bortskaffes til miljøvenlig genvinding.

10. Overensstemmelse

Hermed erklærer STEINEL Vertrieb GmbH, at radioudstyrstypen True Presence Multisensor KNX / Multisensor AIR KNX er i overensstemmelse med direktiv 2014/53/EU. EU-overensstemmelseserklæringens fulde tekst kan findes på følgende internetadresse:

www.steinel.de

11. Producentgaranti

Som køber har du de lovbestemte rettigheder over for sælger. Såfremt disse rettigheder eksisterer i dit land, hverken afkortes eller begrænses de af vores garantierklæring. Vi giver 5 års garanti for fejlfri og korrekt funktion på dit STEINEL-Professional-sensortechnologi-produkt. Vi garanterer, at dette produkt ikke har materiale-, produktions- eller konstruktionsfejl. Vi giver garanti for alle elektroniske komponenters og kablers funktionsevne og for, at alle anvendte materialer og disses overflader ikke har mangler.

Fremsættelse af krav

Hvis du vil fremsætte en reklamation over dit produkt, bedes du sende produktet komplet og fragtfrit med den originale købsdokumentation, som skal indeholde købsdato og produktbetegnelse, til din forhandler **Roliba A/S, Reklamationsafdelingen, Hvidkærvej 52, DK-5250 Odense SV**. Vi anbefaler, at du opbevarer din købsdokumentation sikkert, indtil garantiperioden er udløbet. Roliba A/S hæfter ikke for transportomkostninger og risici under returneringen af produktet.

Du finder informationer om gennemførelse af et garantikrav på vores hjemmeside **www.roliba.dk**

Hvis du har et garantitilfælde eller et spørgsmål til dit produkt, kan du altid ringe på **tlf. (+45) 6593 0357**.

5 Å R S
PRODUCENT
GARANTI

12. Tekniske data

Mål (B x H x D i mm)	Indbyg.: 123 x 123 x 33 Påbyg.: 142 x 142 x 44
Strømforbrug	True Presence Multisensor KNX: 40 mA Multisensor AIR KNX: 15 mA
Forsyningsspænding	KNX-busspænding 21-30 V
Monterings højde	2-12 m
Overvågningsområde	360°
Rækkevidde	Ø 9 m True Presence (op til maks. 4 m monterings højde) Ø 15 m tilstedeværelse Ø 15 m bevægelse (kan indstilles nøjagtigt på centimeter)
Sensorværdier	True Presence (kun True Presence Multisensor KNX) Lysmåling Temperatur: 0-40 °C Lufttryk: 300-1200 hPa Relativ luftfugtighed: 0-100 % VOC: 0-60000 ppb CO ₂ : 400-10000 ppm
Udgange i True Presence Multisensor KNX	4x lysudgang (ON/OFF, dæmpningsværdi, scene) dæmpningsværdi med effektlys 2x regulering af permanent belysning med basisbelysning HVAC, tilstedeværelse, CO ₂ , VOC, temperatur, relativ luftfugtighed, dugpunkt, gate, antilstedeværelse, lufttryk, veltilpashed
Tidsindstilling	30 sekunder til 18:12:15 timer (hh:mm:ss), IQ-tilstand
Udgange i Multisensor Air KNX	HVAC, VOC, temperatur, relativ luftfugtighed, dugpunkt, gate, lufttryk, veltilpashed, CO ₂
Skumringsindstilling	0-2.500 lux
Temperaturområde	0 °C til +40 °C
Kapslingsklasse	IP20
Frekvens True Presence	7,2 GHz (reagerer på de vitale funktioners mikrobevægelser)
UWB-sende effekt	≤ -41 dBm/MHz
Bluetooth-frekvens	2,4-2,48 GHz
Bluetooth-sende effekt	5 dBm/3 mW

DK

13. Driftsforstyrrelser

Fejl	Årsag	Afhjælpning
Lyset tændes ikke	<ul style="list-style-type: none">■ Ingen tilslutningsspænding■ Lysstyrke-omskiftningstærskel indstillet for lavt■ Ingen bevægelsesregistrering	<ul style="list-style-type: none">■ Kontrollér tilslutningsspændingen■ Øg lysstyrke-omskiftningstærsklen langsomt, indtil lyset tændes■ Sørg for, at der er frit udsyn til sensoren■ Kontrollér overvågningsområdet
Lampen slukker ikke	<ul style="list-style-type: none">■ Lysstyrke-omskiftningstærskel for høj	<ul style="list-style-type: none">■ Indstil lavere lysstyrke-omskiftningstærskel
Sensor slukker trods tilstedeværelse	<ul style="list-style-type: none">■ Forkert scenarie indstillet■ Rækkevidde indstillet for kort■ Lysstyrke-omskiftningstærskel for lav	<ul style="list-style-type: none">■ Vælg scenarie med True Presence■ Ændr rækkevidden■ Ændr lysstyrke-omskiftningstærskel
Sensor slukker for sent	<ul style="list-style-type: none">■ Efterløbstiden er for lang	<ul style="list-style-type: none">■ Reducer efterløbstiden
Sensoren tænder ikke ved tilstedeværelse, selv om det er mørkt	<ul style="list-style-type: none">■ Valgt lysstyrke-omskiftningstærskel for lav■ Halvautomatisk aktiv	<ul style="list-style-type: none">■ Forhøj lysstyrke-omskiftningstærsklen■ Aktivér fuldautomatisk, eller tænd lyset med knappen
Sensoren tænder trods fraværelse	<ul style="list-style-type: none">■ Bevægelse i tilstødende rum og på tilstødende etager	<ul style="list-style-type: none">■ Ændr rækkevidden■ Vælg scenarie med mindre følsomhed
Forkert temperaturværdi vist	<ul style="list-style-type: none">■ Forskellige luftlag	<ul style="list-style-type: none">■ Indtast korrektionsværdi i ETS

1. Tämä asiakirja

- Lue huolellisesti ja säilytä tulevaa tarvetta varten!
- Tekijänoikeudellisesti suojattu. Jälkipainatus (myös osittainen) sallittu vain, mikäli annamme siihen luvan.
- Oikeudet teknistä kehitystä palveleviin muutoksiin pidätetään.

Symbolit



Vaaroista ilmoittava varoitus!



Viite asiakirjan tekstin kohtiin.

2. Yleiset turvaohjeet



Katkaise virta, ennen kuin suoritat tunnistimelle mitään toimenpiteitä!

- Liitännän saa suorittaa ainoastaan alan ammattilainen yleisten sähköasennusmääräysten ja tuotteen asennusohjeiden mukaisesti.
- Asiantuntemattomasti suoritettu asennus voi pienjännitelaitteita sisältävässä ympäristössä johtaa vakaviin terveyshaittoihin tai aineellisiin vahinkoihin.
- Laitetta ei koskaan saa liittää pienjännitteeseen (230 V AC), koska se on tarkoitettu liitettäväksi pienoisjännitepiiriin.
- Käytä ainoastaan alkuperäisiä varaosia.
- Ainoastaan ammattikorjaamo saa korjata laitteen.

3. True Presence® -monitunnistin KNX / monitunnistin AIR KNX

Käyttötarkoituksen mukainen käyttö

- Monitunnistin on tarkoitettu kiinnitettäväksi kattoon sisätiloissa KNX-väyläjärjestelmään liittämistä varten

True Presence -monitunnistin KNX ja monitunnistin AIR KNX toimivat "silminä ja korvina" moderneissa, älykkäissä rakennuksissa. Läsnaolo, valoisuus, lämpötila, ilmankosteus, ilmanpaine, CO₂ ja haihtuvat orgaaniset yhdisteet (VOC) mitataan tunnistinsuureina.

Huomautus:

Läsnaolon tunnistaminen on mahdollista vain True Presence -tunnistimen yhteydessä.

True Presence -monitunnistin KNX on varustettu "True Presence" -teknologialla, joka havaitsee ihmisten läsnäolon. Sen ansiosta tunnistetaan todellinen läsnä- tai poissaolo. Monitunnistimen toiminta-alue voidaan rajata täsmällisesti.

Soveltuu optimaalisesti käytettäväksi toimistotiloissa ja kouluissa.

Ota meihin suoraan yhteyttä erityisissä käyttötarkoituksissa (esim. risteilyalukset tai hotellit), niin suunnittelemme kanssasi tunnistimien optimaalisen integroinnin.

Kaikki toimintoasetukset tehdään Engineering Tool Software (ETS) -ohjelmiston avulla versiosta ETS4.0 alkaen. Smart Remote App näyttää tunnistinsuureet ja mahdollistaa ohjelmointitoiminnon aktivoinnin.

Uppoasennettavan laitteen yleiskuva
(kuva 3.1)

- Tunnistin
- Kehys

Pinta-asennettavan laitteen yleiskuva
(kuva 3.2)

- Tunnistin
- Kehys
- Pinta-asennusrasia

Uppoasennettavan tuotteen mitat
(kuva 3.3)

Pinta-asennettavan tuotteen mitat
(kuva 3.4)

Toiminta-alue (kuva 3.5)

4. Liitântä

Liitântäkaavio (kuva 4.1)

5. Asennus

- Tarkista, että missään komponentissa ei ole vaurioita.
- Älä ota tuotetta käyttöön, jos siinä on vaurioita.
- Valitse sopiva kiinnityspaikka, ota valinnassa huomioon toimintaetäisyys ja läsnäolon tunnistus.
- Katkaise virta (kuva 4.1)

Uppoasennuksen vaiheet

- Kiinnitä kehys ruuveilla uppoasennusrasiaan (kuva 5.1)
- Liitä pistokeliitântä (kuva 5.2)
- Aseta tunnistin kehykseen (kuva 5.3)
- Tunnistin kiinnittyy kehykseen magneetilla.

Pinta-asennuksen vaiheet

- Poraa reiät ja kiinnitä pinta-asennusrasia (kuva 5.4)

- Kun asennuksessa käytetään näkyviin jäävää kaapelia, riko asennuskiinnike (kuva 5.4)
- Kiinnitä kehys ruuveilla pinta-asennusrasiaan (kuva 5.5)
- Liitä pistokeliitântä (kuva 5.6)
- Aseta tunnistin kehykseen (kuva 5.7)
- Tunnistin kiinnittyy kehykseen magneetilla.

Huomautus:

Toiminta-alueen rajausta varten asennuskorkeus on syötettävä ETS-ohjelmiston kautta.

Huomautus:

Pinta-asennus vaikuttaa selvitettyihin tunnistinsuureisiin. Ohjelmistoon on sen vuoksi sisällytetty korjauskertoimia, jotka vaikuttavat ETS-ohjelmistoon, kun "Pinta-asennus"-asennustapa aktivoidaan.

6. Toiminta ja asetukset

Tehdasasetukset

- Katso KNX-sovelluksen kuvaus

Käyttöönotto

Ensimmäisen käyttöönoton yhteydessä läsnäolotunnistin luo kuvan huoneesta. Huoneessa ei sitä varten saa olla liikettä 2–2,5 minuuttiin.

Huomautus:

Jos toimintaetäisyyttä tai asennuskorkeutta muutetaan, luodaan myös kuva huoneesta. True Presence -monitunnistimen herkkyys voidaan asettaa ETS-ohjelmiston avulla välille 1 (= alhainen) ja 9 (= korkea).

Käytettävät (aktivoitavat) toiminnot asetetaan "Yleiset asetukset" -parametri-ikkunan kautta Engineering Tool Software (ETS) -ohjelmistolla.

Huomaus:

Sovelluksen kuvaus löytyy osoitteesta
knx.steinell.de

1. Määritä fysikaalinen osoite ja luo sovel-lusohjelma ETS-ohjelmistossa.
2. Lataa fysikaalinen osoite ja sovel-lusohjelma monitunnistimeen. Paina ohjelmointipainiketta **A (kuva 4.1)**, kun laite pyytää tekemään niin.

Smart Remote App -sovellus

STEINEL Smart Remote -sovellus on ladattava AppStore-myyrmälästä älypuheli-men tai tablettitietokoneen kautta tehtävää lukemista ja monitunnistimen ohjelmoin-titoiminnon aktivointia varten. Tarvitset Bluetooth-kelpoisen älypuhelimien tai tabletin.

Android



iOS



LED-toiminto

Alustus: LED on valkoinen

Normaalikäyttö: LED ei pala

Bluetooth-yhteys aktivoitu: LED on sininen

Virhe: LED on punainen

Ohjelmointikäyttö: LED on vihreä

Sovelluksen parametreja ei ole asetettu tai ne on asetettu väärin: LED-valo on oranssi

7. Lisävarusteet

Pinta-asennusadapteri
(EAN: 4007841 063870)

8. Huolto/hoido

Tuote on huoltovapaa.

Likaantunut monitunnistin voidaan puhdistaa kostealla liinalla (ilman puhdistus-aineita).

9. Hävittäminen

Sähkölaitteet, tarvikkeet ja pakkaukset tulee toimittaa ympäristöystävälliseen kierrätykseen.



Älä heitä sähkölaitteita talousjätteiden sekaan!

Koskee vain EU-maita

Voimassa olevan eurooppalaisen sähkö- ja elektroniikkaromua koskevan direktiivin ja sen kansalliseen lainsäädäntöön saattamisen mukaisesti käyttökelpotomat sähkölaitteet on kerättävä erikseen ja toimitettava ympäristöystävälliseen kierrätykseen.

10. Yhdenmukaisuus

STEINEL Vertrieb GmbH vakuuttaa, että radiolaitetyyppi True Presence Multisensor KNX / Multisensor AIR KNX on direktiivin 2014/53/EU mukainen. EU-vaatimustenmukaisuusvakuutuksen täysimittainen teksti on saatavilla seuraavassa internetosoitteessa:
www.steinell.de

11. Valmistajan takuu

Ostajana sinulla on oikeus omassa maassasi voimassa oleviin lakisääteisiin takuuoikeuksiin. Tämä takuuilmoitus ei lyhennä tai rajoita niitä. Myönnämme sinulle STEINEL-Professional-tunnistintekniikan tuotteen moitteettomia ominaisuuksia ja asianmukaista toimintaa koskevan 5 vuoden takuun. Takaamme, ettei tässä tuotteessa ole materiaali-, valmistus- ja rakennevikoja. Takaamme kaikkien elektronisten rakenneosien ja johtojen toimintakyvyn sekä kaikkien käytettyjen raaka-aineiden ja niiden pintojen virheettömyyden.

Vaatimuksen esittäminen

Jos haluat tehdä tuotteestasi reklamaation, toimita tuote täydellisenä ja rahti maksettuna yhdessä ostotositteen (sisällettävä tiedot ostopäiväyksestä ja tuotenimikkeestä) kanssa ostopaikkaan. Suosittelemme siksi ostotositteen huolellista säilyttämistä aina takuuajan päättymiseen asti. STEINEL ei vastaa palautukseen liittyvistä kuljetuskuluista ja -riskeistä.

Tietoja vaatimuksen esittämisestä takuutapauksessa löytyy kotisivuiltamme www.steinell-professional.de/garantie

5 VUODEN
VALMISTAJAN
TAKUU

12. Tekniset tiedot

Mitat (L x K x S, mm)	Uppoasennettavan (UP): 123 x 123 x 33 Pinta-asennus (AP): 142 x 142 x 44
Ottoteho	True Presence -monitunnistin KNX: 40 mA Monitunnistin AIR KNX: 15 mA
Syöttöjännite	KNX-väyläjännite 21–30 V
Asennuskorkeus	2–12 m
Toiminta-alue	360°
Toimintaetäisyys	Ø 9 m True Presence (asennuskorkeus enint. 4 m) Ø 15 m läsnäolo Ø 15 m liike (asetettavissa senttimetrin tarkkuudella)
Tunnistimen arvot	True Presence (vain True Presence -monitunnistin KNX) Valonmittaus Lämpötila: 0–40 °C Ilmanpaine: 300–1200 hPa Suhteellinen ilmankosteus: 0–100 % VOC: 0–60000 ppb CO ₂ : 400–10000 ppm
Lähdöt True Presence -monitunnistin KNX	4x valolähtö (ON/OFF, himmennysarvo, Scene) himmennysarvo tehostevalolla 2x vakiovalosääto perusvalaistuksella lämmitys/tuuletus/ilmastointi, läsnäolo, CO ₂ , VOC, lämpötila, suhteellinen ilmankosteus, kastepiste, looginen portti, poissaolo, ilmanpaine, viihtyvyys
KytKentäajan asetus	30 sekuntia – 18:12:15 tuntia (hh:mm:ss), IQ-toiminto
Lähdöt monitunnistin AIR KNX	lämmitys/tuuletus/ilmastointi, VOC, lämpötila, suhteellinen ilmankosteus, kastepiste, looginen portti, ilmanpaine, viihtyvyys, CO ₂
Hämäryystason asetus	0–2500 luksia
Lämpötila-alue	0 °C ... +40 °C
Kotelointiluokka	IP20
Taajuus True Presence	7,2 GHz (reagoi elintoimintojen mikroliikkeisiin)
Lähetysteho UWB	≤ -41 dBm/MHz
Bluetooth-taajuus	2,4–2,48 GHz
Bluetooth-lähetysteho	5 dBm/3 mW

13. Käyttöhäiriöt

Häiriö	Syy	Häiriön poisto
Valo ei kytkeydy päälle	<ul style="list-style-type: none">■ liitäntäjännite puuttuu■ valoisuuden kytkentäkynnys asetettu liian alhaiseksi■ liikettä ei havaittu	<ul style="list-style-type: none">■ tarkista liitäntäjännite■ nosta valoisuuden kytkentäkynnystä hitaasti, kunnes valo kytkeytyy■ varmista vapaa näkyvyys tunnistimeen■ tarkista toiminta-alue
Valo ei sammu	<ul style="list-style-type: none">■ valoisuuden kytkentäkynnys on liian korkea	<ul style="list-style-type: none">■ säädä valoisuuden kytkentäkynnys alhaisemmaksi
Tunnistin kytkee pois läsnäolosta huolimatta	<ul style="list-style-type: none">■ on asetettu väärä skenaario■ toimintaetäisyys on asetettu liian pieneksi■ valoisuuden kytkentäkynnys on liian alhainen	<ul style="list-style-type: none">■ valitse True Presence -skenaario■ muuta toimintaetäisyyttä■ muuta valoisuuden kytkentäkynnystä
Tunnistin kytkee pois liian myöhään	<ul style="list-style-type: none">■ kytkentäaika liian suuri	<ul style="list-style-type: none">■ lyhennä kytkentäaikaa
Tunnistin ei kytke päälle pimeydestä ja läsnäolosta huolimatta	<ul style="list-style-type: none">■ on valittu liian alhainen valoisuuden kytkentäkynnys■ puoliautomaatiikka aktivoitu	<ul style="list-style-type: none">■ nosta valoisuuden kytkentäkynnystä■ aktivoi täysautomaatiikka tai kytke valo päälle painikkeella
Tunnistin kytkee päälle ilman läsnäoloa	<ul style="list-style-type: none">■ liikettä viereisissä tiloissa ja kerroksissa	<ul style="list-style-type: none">■ muuta toimintaetäisyyttä■ valitse skenaario, jonka herkkyys on pienempi
Näytetään väärä lämpötila-arvo	<ul style="list-style-type: none">■ erilaisia ilmakerroksia	<ul style="list-style-type: none">■ merkitse korjausarvo ETS-ohjelmistoon

1. Om dette dokumentet

- Les dokumentet nøye og ta vare på det!
- Med opphavsrett. Ettertrykk, også i utdrag, kun med vår tillatelse.
- Det tas forbehold om endringer som tjener tekniske fremskritt.

Symbolforklaring



Advarsel om fare!



**Henvi-
sing til tekststeder i dokumentet.**

2. Generelle sikkerhetsinstruksjoner



Koble fra strømtilførselen før du foretar arbeider på sensoren!

- Installasjon skal kun foretas av kvalifisert elektriker i henhold til nasjonale installasjonsforskrifter VDE 08 29 (DIN EN 5000 90).
- I omgivelser med lavspenningsprodukter kan en ikke fagkyndig montering føre til alvorlige helseskader eller materielle skader.
- Dette apparatet må aldri kobles til lavspenning (230 V AC), da det er konstruert for tilkobling til svakstrømkretser.
- Bruk kun originale reservedeler.
- Reparasjoner skal kun utføres på autoriserte verksteder.

3. True Presence® Multisensor KNX/Multisensor AIR KNX

Forskriftsmessig bruk

- Multisensor for montering i tak innendørs, for tilkobling til KNX-bussystemet

True Presence Multisensor KNX og Multisensor AIR KNX er «øynene og ørene» i moderne, intelligente bygninger. Tilstedeværelse, lysstyrke, romtemperatur, luftfuktighet, CO₂ og flyktige organiske forbindelser (VOC) registreres som sensorverdier.

Merk:

Kan kun brukes sammen med True Presence.

True Presence Multisensor KNX er utstyrt med «True Presence»-teknologien som registrerer personers tilstedeværelse. Dermed registreres ekte tilstedeværelse eller fravær. Med rekkeviddeinnstillingen kan multisensorens dekningsområde stilles inn helt nøyaktig.

Dermed egner den seg perfekt for bruk i kontorrom og på skoler.

For spesiell bruk som f.eks. på cruiseskip eller i hoteller kan du henvende deg direkte til oss, så vi sammen kan sørge for en optimal integrering av sensorene.

Alle funksjoner stilles inn med programvaren Engineering Tool (ETS) fra versjon ETS4.0. Smart Remote-appen viser sensorverdiene og gjør det mulig å aktivere programmeringsmodusen.

Apparatoversikt skjult montering (ill. 3.1)

- Sensor
- Ramme

Apparatoversikt åpen montering (ill. 3.2)

- Sensor
- Ramme
- Utenpåliggende adapter

Produktmål skjult montering (ill. 3.3)

Produktmål åpen ledningsføring (ill. 3.4)

Dekningsområde (ill. 3.5)

4. Installasjon

Koblings skjema (ill. 4.1)

5. Montering

- Kontroller alle komponenter for skader.
- Ikke ta produktet i bruk dersom det er skadet.
- Velg et egnet monteringssted og ta hensyn til rekkevidde og registrering av tilstedeværelse.
- Slå av strømtilførselen (ill. 4.1)

Fremgangsmåte ved montering, skjult montering

- Skru rammen fast på monteringsboksen (ill. 5.1)
- Koble til pluggforbindelsen (ill. 5.2)
- Sett sensoren på rammen (ill. 5.3)
- Sensoren er magnetisk festet til rammen.

Fremgang ved montering, åpen montering

- Bor hull og skru på den utenpåliggende adapteren (ill. 5.4)
- Ved montering med utenpåliggende kabel må monteringslasken trykkes ut (ill. 5.4)

- Skru rammen fast på den utenpåliggende adapteren (ill. 5.5)
- Koble til pluggforbindelsen (ill. 5.6)
- Sett sensoren på rammen (ill. 5.7)
- Sensoren er magnetisk festet til rammen.

Merk:

For innstilling av rekkevidden må monteringshøyden legges inn via ETS.

Merk:

Utenpåliggende montering har innvirkning på de fastslåtte sensorverdiene. Derfor er det implementert korrekturfaktorer i programvaren. Disse virker når monteringsmåten «Utenpåliggende» aktiveres i ETS.

6. Funksjon og innstillinger

Fabrikkinnstillinger

- Se KNX applikasjonsbeskrivelse

Igangsetting

Ved første gangs bruk oppretter tilstedeværelsessensoren et bilde av rommet. Da må det ikke være bevegelse i rommet på 2 til 2,5 minutter.

Merk:

Det opprettes et bilde av rommet også dersom rekkevidden eller monteringshøyden forandres.

Følsomheten til True Presence Multi-sensor kan stilles inn fra 1 (= lav) til 9 (= høy) via ETS.

Hvilke av disse funksjonene som skal benyttes (aktiveres), stilles inn med ETS i parametervinduet «Generelle innstillinger».

Merk:

På knx.steinel.de finner du en beskrivelse av applikasjonen.

1. Oppgi fysisk adresse og opprett applikasjonsprogram i ETS.
2. Last fysisk adresse og applikasjonsprogram i multisensoren. Trykk på programmeringsknappen **A** (ill. 4.1) når du oppfordres til dette.

Smart Remote-app

For å lese ut og aktivere programmeringsmodusen til multisensoren med smarttelefon eller nettbrett må du laste ned STEINEL Smart Remote-appen fra din app-butikk. Du trenger en Bluetooth-aktivert smarttelefon eller nettbrett.

Android



iOS



LED-funksjon

Initialisering: LED lyser hvitt

Normal modus: LED av

Bluetooth-forbindelse aktiv: LED lyser blått

Feil: LED lyser rødt

Programmeringsmodus: LED lyser grønt

Applikasjonen er ikke parametret eller feil: LED-en lyser oransje

7. Tilbehør

Utenpåliggende adapter
(EAN: 4007841 063870)

8. Vedlikehold/stell

Produktet er vedlikeholdsfritt. Skulle multisensoren bli skitten, kan den rengjøres med en fuktig klut (uten rengjøringsmiddel).

9. Avfallsbehandling

Elektriske apparater, tilbehør og emballasje skal resirkuleres på en miljøvennlig måte.



Ikke kast elektriske apparater i husholdningsavfallet.

Gjelder kun EU-land:

I henhold til gjeldende europeiske retningslinjer for elektrisk og elektronisk avfall, og i samsvar med nasjonal lovgivning, skal elektriske apparater som ikke lenger kan benyttes, samles opp atskilt fra annet avfall og gjenvinnes på en miljøvennlig måte.

10. Samsvarserklæring

Hermed erklærer STEINEL Vertrieb GmbH at det trådløse anlegget av type True Presence Multisensor KNX/ Multisensor AIR KNX oppfyller kravene i direktiv 2014/53/EU. Du finner EU-samsvarserklæringen i sin helhet på følgende internettadresse: **www.steinell.de**

11. Produsentgaranti

Som kjøper har du eventuelt lovfestede mangel- eller garantirettigheter overfor selger. I den grad disse rettighetene finnes i ditt land, verken innskrenkes eller forkortes de på grunn av vår garanti-erklæring. Vi gir deg fem års garanti på at ditt sensorprodukt fra STEINEL

Professional er uten mangler og fungerer som det skal. Vi garanterer at dette produktet ikke har material-, produksjons- eller konstruksjonsfeil. Vi garanterer at alle elektroniske deler og kabler fungerer, og at alle materialer og overflater er uten mangler.

Garantikrav

Dersom du ønsker å reklamere på produktet, må du pakke det godt inn, frankere det og sende hele produktet i retur sammen med original kjøpskvittering som viser kjøpsdato og produktnavn. Produktet sendes til forhandler eller direkte til oss: **Vilan AS – Olaf Helsets vei 5, 0694 Oslo, Norge**. Vi anbefaler deg derfor å ta godt vare på kjøpskvitteringen til garantiperioden er utløpt. STEINEL tar ikke ansvar for transportkostnader eller risiko i sammenheng med retursendingen.

Informasjon om hvordan du gjør garantikrav gjeldende finner du på hjemmesiden vår, **www.vilan.no**

Ta gjerne kontakt med oss om du har garantikrav eller spørsmål angående produktet ditt. Du når oss på **+47 22 72 50 00**.

5 ÅRS
PRODUSENT
GARANTI

12. Tekniske spesifikasjoner

Mål (h x b x d i mm)	Skjult: 123 x 123 x 33 Åpent: 142 x 142 x 44
Strømopptak	True Presence Multisensor KNX: 40 mA Multisensor AIR KNX: 15 mA
Forsyningsspenning	KNX-busspenning 21-30 V
Monteringshøyde	2-12 m
Dekningsområde	360°
Rekkevidde	Ø 9 m True Presence (inntil maks. 4 m monteringshøyde) Ø 15 m tilstedeværelse Ø 15 m bevegelse (kan stilles inn nøyaktig på cm)
Sensorverdier	True Presence (kun True Presence Multisensor KNX) Lysmåling Temperatur: 0-40 °C Luftrykk: 300-1200 hPa Relativ luftfuktighet: 0-100 % VOC: 0-60000 ppb CO ₂ : 400-10000 ppm
Utganger True Presence Multisensor KNX	4x lysutganger (ON/OFF, dimmeverdi, scene) dimmeverdi med effektlys 2x konstantlysregulering med grunnbelysning HVAC, tilstedeværelse, CO ₂ , VOC, temperatur, relativ luftfuktighet, duggpunkt, logisk port, anti-tilstedeværelse, luftrykk, behagelighet
Tidsinnstilling	30 sekunder til 18.12.15 timer (hh.mm.ss), IQ-modus
Utganger Multisensor AIR KNX	HVAC, VOC, temperatur, relativ luftfuktighet, duggpunkt, logisk port, luftrykk, behagelighet, CO ₂
Skumringsinnstilling	0-2500 lux
Temperaturområde	0 °C til +40 °C
Kapslingsgrad	IP20
Frekvens True Presence	7,2 GHz (reagerer på mikrobevegelser fra vitalfunksjonene)
Sendeeffekt UBB	≤ -41 dBm/MHz
Frekvens Bluetooth	2,4-2,48 GHz
Sendeeffekt Bluetooth	5 dBm/3 mW

13. Driftsfeil

Feil	Årsak	Tiltak
Lyset tennes ikke	<ul style="list-style-type: none">■ ingen tilførselsspenning■ lysstyrke-koblingsnivået er stilt for lavt inn■ ingen bevegelsesregistrering	<ul style="list-style-type: none">■ kontroller tilførselsspenningen■ øk lysstyrke-koblingsverdien sakte til lyset tennes■ sørg for uhindret sikt til sensoren■ kontroller dekningsområdet
Lyset slukkes ikke	<ul style="list-style-type: none">■ lysstyrke-koblingsnivået er for høyt	<ul style="list-style-type: none">■ reduser lysstyrke-koblingsnivået
Sensoren slås av på tross av tilstedeværelse	<ul style="list-style-type: none">■ det er stilt inn feil sceneri■ det er stilt inn for liten rekkevidde■ lysstyrke-koblingsnivået er for lavt	<ul style="list-style-type: none">■ velg sceneri med True Presence■ endre rekkevidden■ endre lysstyrke-koblingsverdien
Sensoren slår seg av for sent	<ul style="list-style-type: none">■ for lang aktiveringstid	<ul style="list-style-type: none">■ reduser aktiveringstiden
Sensoren slås ikke på når personer er tilstede selv om det er mørkt	<ul style="list-style-type: none">■ det er valgt for lavt lysstyrke-koblingsnivå■ halvautomatisk modus aktiv	<ul style="list-style-type: none">■ øk lysstyrke-koblingsverdien■ aktiver helautomatisk modus eller tenn lys med tasten
Sensoren slås på selv om ingen er til stede	<ul style="list-style-type: none">■ bevegelse i rom ved siden av og i etasjer over/under	<ul style="list-style-type: none">■ endre rekkevidden■ velg sceneri med lavere følsomhet
Det vises feil temperaturverdi	<ul style="list-style-type: none">■ forskjellige luftlag	<ul style="list-style-type: none">■ før inn korrekturverdiene i ETS

1. Σχετικά με αυτό το έγγραφο

- Παρακαλούμε διαβάζετε προσεκτικά και διαφυλάγετε!
- Κατοχυρωμένη τεχνογνωσία. Ανατύπωση, ακόμα και αποσπασματικά, μόνο κατόπιν δικής μας έγκρισης.
- Με επιφύλαξη τροποποιήσεων, οι οποίες εξυπηρετούν στην τεχνολογική πρόοδο.

Εξήγηση συμβόλων



Προειδοποίηση ενώπιον κινδύνων!



Παραπομπή σε σημεία κειμένου στο έγγραφο.

2. Γενικές υποδείξεις ασφάλειας



Πριν από την εκτέλεση κάθε εργασίας στον αισθητήρα πρέπει να διακόπτετε την τροφοδοσία ηλεκτρικής τάσης!

- Η εγκατάσταση επιτρέπεται να εκτελείται μόνο από εξειδικευμένο προσωπικό και σύμφωνα με τις προδιαγραφές εγκατάστασης που ισχύουν στην εκάστοτε χώρα VDE 08 29 (DIN EN 5000 90).
- Σε περιβάλλον με εγκαταστάσεις χαμηλής τάσης ενδέχεται η ανειδίκευτη και αναρμόδια εγκατάσταση να προκαλέσει πολύ σοβαρές βλάβες υγείας και υλικές βλάβες.
- Αυτή η συσκευή δεν επιτρέπεται να συνδεθεί ποτέ σε χαμηλή τάση (230 V AC), διότι προορίζεται για τη σύνδεση σε κυκλώματα μικρής τάσης.

- Χρησιμοποιείτε μόνο γνήσια ανταλλακτικά.
- Επίσκευές επιτρέπεται να εκτελούνται μόνο από εξειδικευμένα συνεργεία.

3. Πολυαισθητήρας True Presence® KNX/ Πολυαισθητήρας AIR KNX

Χρήση σύμφωνα με τους κανονισμούς

- Πολυαισθητήρας για τοποθέτηση σε οροφή σε εσωτερικούς χώρους και σύνδεση στο KNX-Bussystem

Ο πολυαισθητήρας True Presence Multisensor KNX και ο πολυαισθητήρας AIR KNX είναι τα «μάτια και αυτιά» μοντέρνων και έξυπνων κτιρίων. Παρουσία, φωτεινότητα, θερμοκρασία χώρου, υγρασία αέρα, πίεσης αέρα, CO₂ και πτητικές οργανικές ενώσεις (VOC) ανιχνεύονται ως μεγέθη αισθητήρα.

Υπόδειξη:

Η παρουσία είναι δυνατή μόνο σε συνδυασμό με το True Presence.

Ο Πολυαισθητήρας True Presence KNX είναι επιπρόσθετα εξοπλισμένος με την τεχνολογία «True Presence», η οποία ανιχνεύει την παρουσία ανθρώπων. Έτσι αναγνωρίζεται η πραγματική παρουσία ή απουσία. Το εύρος ανίχνευσης του Πολυαισθητήρα περιορίζεται με ακρίβεια μέσω της ρύθμισης εμβέλειας.

Ως εκ τούτου είναι απόλυτα κατάλληλος για χρήση σε χώρους γραφείου και σχολεία.

Για ειδικές εφαρμογές όπως π.χ. κρουαζιερόπλοια ή ξενοδοχεία παρακαλούμε επικοινωνήστε άμεσα μαζί μας ούτως ώστε να πραγματοποιήσουμε από κοινού την ιδανική ενσωμάτωση των αισθητήρων.

Όλες οι ρυθμίσεις λειτουργιών πραγματοποιούνται μέσω του Engineering Tool Software (ETS) έκδοσης ETS4.0 και άνω. Το Smart Remote App δείχνει τα μεγέθη του αισθητήρα και διασφαλίζει την ενεργοποίηση της λειτουργίας προγραμματισμού.

Επισκόπηση συσκευής ενδοτοίχια εγκατάσταση **(εικ. 3.1)**

- Αισθητήρας
- Πλαίσιο

Επισκόπηση συσκευής εξωτοίχια εγκατάσταση **(εικ. 3.2)**

- Αισθητήρας
- Πλαίσιο
- Εξωτοίχιος προσαρμογέας

Διαστάσεις προϊόντος ενδοτοίχια εγκατάσταση **(εικ. 3.3)**

Διαστάσεις προϊόντος εξωτοίχια εγκατάσταση **(εικ. 3.4)**

Όρια ανίχνευσης **(εικ. 3.5)**

4. Εγκατάσταση

Διάγραμμα συνδέσεων **(εικ. 4.1)**

5. Εγκατάσταση

- Ελέγχετε όλα τα εξαρτήματα σχετικά με βλάβες.
- Σε περίπτωση βλαβών δεν επιτρέπεται η λειτουργία του προϊόντος.
- Επιλέγεται κατάλληλο σημείο εγκατάστασης λαμβάνοντας υπόψη την εμβέλεια και την ανίχνευση παρουσίας.
- Διακόπτετε τροφοδοσία ρεύματος **(εικ. 4.1)**

Βήματα ενδοτοίχιας εγκατάστασης

- Βιδώνετε πλαίσιο σε εντοιχισμένο κουτί **(εικ. 5.1)**
- Συνδέετε σύζευξη **(εικ. 5.2)**

– Τοποθετείτε αισθητήρα σε πλαίσιο **(εικ. 5.3)**

- Ο αισθητήρας διατηρείται στο πλαίσιο με μαγνήτη.

Βήματα εξωτοίχιας εγκατάστασης

- Ανοίγετε τρύπες και βιδώνετε εξωτοίχιο προσαρμογέα **(εικ. 5.4)**
- Κατά την εγκατάσταση με ανοιχτό καλώδιο σπάζετε τον αμφιδέτη εγκατάστασης **(εικ. 5.4)**
- Βιδώνετε πλαίσιο σε εξωτοίχιο προσαρμογέα **(εικ. 5.5)**
- Συνδέετε σύζευξη **(εικ. 5.6)**
- Τοποθετείτε αισθητήρα σε πλαίσιο **(εικ. 5.7)**
- Ο αισθητήρας διατηρείται στο πλαίσιο με μαγνήτη.

Υπόδειξη: Για τη ρύθμιση εμβέλειας απαραίτητη είναι η καταχώρηση του ύψους εγκατάστασης μέσω του ETS.

Υπόδειξη: Η εξωτοίχια εγκατάστασης επηρεάζει τα εξακριβωμένα μεγέθη αισθητήρα. Ως εκ τούτου έχουν ενσωματωθεί συντελεστές διόρθωσης στο λογισμικό, οι οποίοι μέσω της ενεργοποίησης του είδους συναρμολόγησης «Εξωτοίχια εγκατάσταση» επηρεάζουν το ETS.

6. Λειτουργία και ρυθμίσεις

Ρυθμίσεις εργοστασίου

- Βλέπε Περιγραφή εφαρμογής KNX

Θέση σε λειτουργία

Κατά την πρώτη θέση σε λειτουργία, ο ανιχνευτής παρουσίας δημιουργεί μια εικόνα του χώρου. Για τον σκοπό αυτό, μέσα στον χώρο δεν πρέπει να πραγματοποιούνται κινήσεις για 2 έως 2,5 λεπτά.

Υπόδειξη:

Σε περίπτωση αλλαγής της εμβέλειας ή του ύψους εγκατάστασης, δημιουργείται και πάλι μια εικόνα του χώρου.

Η ευαισθησία του Πολυαισθητήρα True Presence μπορεί να ρυθμιστεί μέσω του ETS μεταξύ τιμών από 1 (= χαμηλή) έως 9 (= υψηλή).

Το ποιες λειτουργίες θα πρέπει να χρησιμοποιηθούν (ενεργοποιηθούν) ρυθμίζεται μέσω του παράθρουο παραμέτρων «Γενικές Ρυθμίσεις» με το ETS.

Υπόδειξη:

Την περιγραφή εφαρμογής θα την βρείτε στη διαδικτυακή πύλη **knx.steinel.de**

1. Παροχή φυσικής διεύθυνσης και δημιουργία προγράμματος εφαρμογής στο ETS.
2. Φόρτωση φυσικής διεύθυνσης και προγράμματος εφαρμογής στον Πολυαισθητήρα παρουσίας. Εάν σας ζητηθεί, πιέστε το πλήκτρο προγραμματισμού **A (εικ. 4.1)**.

Smart Remote App

Για την ανάγνωση και την ενεργοποίηση της λειτουργίας προγραμματισμού του Πολυαισθητήρα με Smartphone ή Tablet, πρέπει να κατεβάσετε την εφαρμογή STEINEL Smart Remote App από το δικό σας AppStore. Είναι απαραίτητο ένα Smartphone με Bluetooth ή Tablet.

Android



iOS



Λειτουργία LED

Αρχειοποίηση: Το LED ανάβει σε λευκό χρώμα

Κανονική λειτουργία: Το LED σβήνει

Σύνδεση Bluetooth ενεργή: Το LED ανάβει σε μπλε χρώμα

Σφάλμα: Το LED ανάβει σε κόκκινο χρώμα

Λειτουργία προγραμματισμού: Το LED ανάβει σε πράσινο χρώμα

Εφαρμογή μη παραμετροποιημένη ή λανθασμένη: Ο λαμπτήρας LED ανάβει με πορτοκαλί χρώμα

7. Αξεσουάρ

Εξωτοίχιος προσαρμογέας (EAN: 4007841 063870)

8. Συντήρηση/Φροντίδα

Το προϊόν δεν χρειάζεται συντήρηση. Σε περίπτωση ακαθαρσιών ο Πολυαισθητήρας μπορεί να καθαρίζεται με νωπό πανί (χωρίς απορρυπαντικό).

9. Απόσυρση

Ηλεκτρικές συσκευές, εξαρτήματα και συσκευασίες θα πρέπει να αποσύρονται με τρόπο φιλικό προς το περιβάλλον και να ανακυκλώνονται.



Δεν επιτρέπεται να πετάτε ηλεκτρικές συσκευές στα οικιακά απορρίμματα!

Μόνο για χώρες ΕΕ

Σύμφωνα με την ισχύουσα Ευρωπαϊκή Οδηγία σχετικά με άχρηστες ηλεκτρικές και ηλεκτρονικές συσκευές και την εφαρμογή της σε εθνικό δίκαιο πρέπει οι άχρηστες πλέον ηλεκτρικές συσκευές να αποσύρονται ξεχωριστά και να οδηγούνται σε ανακύκλωση φιλική προς το περιβάλλον.

10. Συμμόρφωση

Με την παρούσα ο/η STEINEL Vertrieb GmbH, δηλώνει ότι ο ραδιοεξοπλισμός True Presence Multisensor KNX / Multisensor AIR KNX πληροί την οδηγία 2014/53/ΕΕ. Το πλήρες κείμενο της δήλωσης συμμόρφωσης ΕΕ διατίθεται στην ακόλουθη ιστοσελίδα στο διαδίκτυο: www.steinel.de

11. Εγγύηση κατασκευαστή

Ως αγοραστής μπορείτε να κάνετε χρήση των νόμιμων εγγυητικών δικαιωμάτων έναντι του πωλητή. Εφόσον τα δικαιώματα αυτά ισχύουν στη χώρα σας, δεν συντέμνονται ούτε περιορίζονται από τη δική μας δήλωση εγγύησης. Σας παρέχουμε 5 έτη εγγύηση για την άψογη κατασκευή και την κανονική λειτουργία του προϊόντος STEINEL Professional-Sensorik. Παρέχουμε την εγγύηση ότι αυτό το προϊόν δεν παρουσιάζει ελαττώματα υλικού, κατασκευής ή σχεδίασης. Παρέχουμε εγγύηση λειτουργικής ικανότητας όλων των ηλεκτρονικών δομοστοιχείων και καλωδίων, όπως επίσης έλλειψη σφαλμάτων όλων των χρησιμοποιηθέντων υλικών και των επιφανειών αυτών.

Προβολή αξιώσεων

Εάν θέλετε να διατυπώσετε παράπονα σχετικά με το προϊόν που αγοράσατε, παρακαλούμε όπως το αποστείλετε σε πλήρη κατάσταση και ατελώς μαζί με την αυθεντική απόδειξη αγοράς, η οποία πρέπει να αναφέρει την ημερομηνία αγοράς και την ονομασία του προϊόντος, στον αντιπρόσωπό σας ή στην εταιρεία μας **ΑΝΤΙΠΡΟΣΩΠΟΙ-ΕΙΣΑΓΩΓΕΙΣ ΓΙΑ ΤΗΝ ΕΛΛΑΔΑ Π.Λυγκωνης & Υιοι οε / Αριστοφάνους 8 Αθήνα 10554**. Σας συνιστούμε λοιπόν όπως διαφυλάξετε προσεκτικά την απόδειξη αγοράς έως την παρέλευση της διάρκειας εγγύησης. Για τα έξοδα και τους κινδύνους μεταφοράς στα πλαίσια επιστροφής του προϊόντος η STEINEL δεν αναλαμβάνει καμία ευθύνη.

Για πληροφορίες σχετικά με την προβολή αξίωσης σε περίπτωση εγγύησης απευθυνθείτε στη διαδικτυακή πύλη www.steinel-professional.de/garantie

Εάν νομίζετε ότι πρόκειται για περίπτωση εγγύησης ή εάν έχετε οποιαδήποτε απορία σχετικά με το προϊόν σας, μπορείτε να μας τηλεφωνήσετε ανά πάσα στιγμή στη γραμμή **ΤΗΛΕΦΩΝΑ ΥΠΟΣΤΗΡΙΞΗΣ & ΣΕΡΒΙΣ ΓΙΑ, ΤΗΝ ΕΛΛΑΔΑ / 2103212021 / 2103218558 / Φαξ: 2103218630**.

5 Ε Τ Η
ΚΑΤΑΣΚΕΥΑΣΤΗ
ΕΓΓΥΗΣΗ

12. Τεχνικά δεδομένα

Διαστάσεις (Π × Υ × Β σε mm)	Ενδοτοίχια εγκατάσταση (UP): 123 × 123 × 33 Εξωτοίχια εγκατάσταση (AP): 142 × 142 × 44
Ηλεκτρική κατανάλωση	Πολυαισθητήρας True Presence KNX: 40 mA Πολυαισθητήρας AIR KNX: 15 mA
Τάση τροφοδοσίας	Τάση Bus KNX 21-30 V
Ύψος εγκατάστασης	2-12 m
Όρια ανίχνευσης	360°
Εμβέλεια	Ø 9 m True Presence (Ύψος εγκατάστασης έως μεγ. 4 m) Ø 15 m Παρουσία Ø 15 m Κίνηση (ρυθμιζόμενη με ακρίβεια εκατοστού)
Τιμές αισθητήρα	True Presence (μόνο Πολυαισθητήρας True Presence KNX) Μέτρηση φωτός Θερμοκρασία: 0-40 °C Πίεση αέρα: 300-1200 hPa Σχετική υγρασία αέρα: 0-100 % VOC: 0-60000 ppb CO ₂ : 400-10000 ppm
Έξοδοι Πολυαισθητήρα True Presence KNX	4× έξοδος φωτός (ON/OFF, τιμή ρεοστάτη, σκηνή) τιμή ρεοστάτη με φως εφέ 2× ρύθμιση σταθερού φωτός με βασικό φωτισμό ΘΕΚ, παρουσία, CO ₂ , VOC, θερμοκρασία, σχετική υγρασία αέρα, σημείο δρόσου, λογική πύλη, μη παρουσία, πίεση αέρα, άνεση
Ρύθμιση χρόνου	30 δευτερόλεπτα έως 18:12:15 ώρες (hh:mm:ss), λειτουργία IQ
Έξοδοι Πολυαισθητήρα AIR KNX	ΘΕΚ, VOC, θερμοκρασία, σχετική υγρασία αέρα, σημείο δρόσου, λογική πύλη, πίεση αέρα, άνεση, CO ₂
Ρύθμιση ευαισθησίας	0-2500 Lux
Όρια θερμοκρασίας	0 °C έως +40 °C
Είδος προστασίας	IP20
Συχνότητα True Presence	7,2 GHz (αντιδρά σε μικροκινήσεις των σημαντικών λειτουργιών)
Ισχύς εκπομπής UWB	≤ -41dBm/MHz
Συχνότητα Bluetooth	2,4-2,48 GHz
Ισχύς εκπομπής Bluetooth	5 dBm/3 mW

13. Διαταραχές λειτουργίας

Βλάβη	Αιτία	Επίλυση
Το φως δεν ανάβει	<ul style="list-style-type: none">■ Ανύπαρκτη τάση σύνδεσης■ Όριο μεταγωγής φωτεινότητας πολύ χαμηλά ρυθμισμένο■ Ανύπαρκτη ανίχνευση κίνησης	<ul style="list-style-type: none">■ Ελέγξτε την τάση σύνδεσης■ Αυξήστε αργά το όριο μεταγωγής φωτεινότητας έως ότου ανάψει το φως■ Δημιουργήστε ελεύθερη ορατότητα προς τον αισθητήρα■ Ελέγξτε το εύρος ανίχνευσης
Το φως δεν σβήνει	<ul style="list-style-type: none">■ Όριο μεταγωγής φωτεινότητας πολύ υψηλό	<ul style="list-style-type: none">■ Μειώστε το όριο μεταγωγής φωτεινότητας
Ο αισθητήρας απενεργοποιείται παρά την παρουσία	<ul style="list-style-type: none">■ Ρυθμίστηκε λανθασμένο σενάριο■ Πολύ χαμηλή ρύθμιση εμβέλειας■ Όριο μεταγωγής φωτεινότητας πολύ χαμηλό	<ul style="list-style-type: none">■ Επιλέξτε σενάριο με True Presence■ Αλλάξτε την εμβέλεια■ Αλλάξτε το όριο μεταγωγής φωτεινότητας
Ο αισθητήρας απενεργοποιείται με μεγάλη καθυστέρηση	<ul style="list-style-type: none">■ Χρονυστέρηση πολύ μεγάλη	<ul style="list-style-type: none">■ Μειώστε χρονυστέρηση
Ο αισθητήρας δεν ενεργοποιείται σε περίπτωση παρουσίας, παρά το σκότος	<ul style="list-style-type: none">■ Όριο μεταγωγής φωτεινότητας πολύ χαμηλά επιλεγμένο■ Ενεργό ημιαυτόματο	<ul style="list-style-type: none">■ Αυξήστε το όριο μεταγωγής φωτεινότητας■ Ενεργοποιήστε το υπεραυτόματο ή ενεργοποιήστε το φως μέσω πλήκτρου
Ο αισθητήρας ενεργοποιείται παρά την απουσία	<ul style="list-style-type: none">■ Κίνηση σε γειτονικούς χώρους και ορόφους	<ul style="list-style-type: none">■ Αλλάξτε την εμβέλεια■ Επιλέξτε σενάριο με χαμηλότερη ευαισθησία
Εμφάνιση εσφαλμένης τιμής θερμοκρασίας	<ul style="list-style-type: none">■ Διαφορετικά στρώματα αέρα	<ul style="list-style-type: none">■ Καταχώριση τιμής διόρθωσης σε ETS

1. Bu doküman hakkında

- Lütfen itinayla okuyun ve saklayın!
- Telif hakları korunmaktadır. Kısmen de olsa basılması, ancak onayımız alınarak mümkündür.
- Teknik gelişmelere hizmet eden değişiklikler yapma hakkı saklıdır.

Sembol açıklaması



Tehlikelere karşı uyarı!



Dokümandaki metin kısımlarına gönderme.

2. Genel güvenlik uyarıları



Sensör üzerindeki tüm çalışmalardan önce, elektrik beslemesini kesin!

- Kurulum sadece teknik personel tarafından, VDE 08 29 (DIN EN 5000 90) geleneksel kurulum talimatları uyarınca gerçekleştirilebilir.
- Alçak gerilimli kurulumların bulunduğu bir ortamda yapılan usulüne aykırı bir montaj işlemi, sağlığa veya maddi değerlere yönelik zararlara yol açabilir.
- Bu cihaz, düşük gerilim çevrimlerine bağlanmak üzere tasarlanmış olması nedeniyle, asla alçak gerilime (230 V AC) bağlanmamalıdır.
- Sadece orijinal yedek parçalar kullanın.
- Onarımlar sadece, uzman atölyeler tarafından gerçekleştirilebilir.

3. True Presence® Multisensor KNX/Multisensor AIR KNX

Amacına uygun kullanım

- KNX Bus sistemine bağlanmak üzere, iç mekanda tavana montaj için çoklu sensör

True Presence Multisensor KNX ve Multisensor AIR KNX modern, akıllı binalar için "gözleri ve kulakları" yaratıyor. Varlık, parlaklık, oda sıcaklığı, nem, hava basıncı, CO₂ ve uçucu organik bileşikler (VOC) sensör büyüklükleri olarak kaydedilir.

Not:

Mevcudiyet yalnızca, True Presence ile bağlantılı olarak mümkündür.

True Presence Multisensor KNX ek olarak, insanların varlığını algılayan "True Presence" teknolojisi ile donatılmıştır. Böylece gerçek mevcudiyet ya da yokluk tanınabilir. Çoklu sensörün algılama aralığı, aralık ayarı üzerinden tam olarak sınırlandırılabilir.

Böylece, ofislerde ve okullarda kullanım için ideal hale gelir

Yolcu gemileri veya oteller gibi özel uygulamalarda, sensörleri en iyi şekilde entegre etmek amacıyla birlikte çalışabilmemiz için lütfen bizimle doğrudan temas kurun.

Tüm fonksiyon ayarları, Engineering Tool Software (ETS) asgari Sürüm ETS4.0 üzerinden yapılır.

Smart Remote App, sensör büyüklüklerini görüntüler ve programlama modunun etkinleştirilmesini sağlar.

Cihazın genel görünümü Sıva altı montaj
(Şek. 3.1)

- Sensör
- Çerçeve

Cihazın genel görünümü Sıva üstü montaj
(Şek. 3.2)

- Sensör
- Çerçeve
- Sıva üstü adaptörü

Ürün boyutları Sıva altı montaj (Şek. 3.3)

Ürünün boyutları Sıva üstü montaj
(Şek. 3.4)

Kapsama alanı (Şek. 3.5)

4. Kurulum

Bağlantı diyagramı (Şek. 4.1)

5. Montaj

- Bütün yapı parçalarında hasar kontrolü yapın.
- Hasarlar olduğunda, ürünü işleme almayın.
- Erişim menzili ve varlık algılamasını göz önüne alarak, uygun montaj yerini seçin.
- Elektrik beslemesini kapatın (Şek. 4.1)

Montaj adımları Sıva altı

- Çerçeveyi montaj kutusuna vidalayın (Şek. 5.1)
- Geçme bağlantıyı bağlayın (Şek. 5.2)
- Sensörü çerçevenin üzerine oturtun (Şek. 5.3)
- Sensör, çerçevenin üzerinde manyetik olarak durur.

Montaj adımları Sıva üstü

- Delikleri delin ve sıva üstü adaptörünü vidalayın (Şek. 5.4)

- Açıkta duran kablo ile montaj yaparken, montaj kulağını sökün (Şek. 5.4)
- Çerçeveyi, sıva üstü adaptörüne vidalayın (Şek. 5.5)
- Geçme bağlantıyı bağlayın (Şek. 5.6)
- Sensörü çerçevenin üzerine oturtun (Şek. 5.7)
- Sensör, çerçevenin üzerinde manyetik olarak durur.

Not:

Erişimi ayarlamak için, montaj yüksekliğini ETS üzerinden girmek gereklidir.

Not:

Sıva üstü montaj, belirlenen sensör büyüklüklerini etkiler. Bu nedenle yazılımda, ETS'deki "sıva üstü" montaj yönteminin aktive edilmesiyle etki eden düzeltme faktörleri gerçekleştirilir.

6. Fonksiyon ve ayarlar

Fabrika ayarları

- Bakın KNX uygulama açıklaması

Devreye alma

İlk devreye alma sırasında, hissetme dedektörü bir oda görüntüsü oluşturur. Bu sırada odada, 2 ile 2,5 dakika arasında hiç hareket olmamalıdır.

Açıklama:

Erişim menzili veya montaj yüksekliği değiştirilirse, bir oda görüntüsü de oluşturulur.

True Presence çoklu sensörünün hassasiyeti, ETS üzerinden 1 (= düşük) ile 9 (= yüksek) arasında ayarlanabilir.

Bu fonksiyonlardan hangisinin kullanılması (etkinleştirilmesi) isteniyorsa, "Genel ayarlar" parametre penceresi üzerinden ETS ile ayarlanır.

Açıklama:

Uygulama açıklamasını, knx.steinel.de web adresinde bulabilirsiniz

1. Fiziksel adresi girin ve ETS'de uygulama programını oluşturun.
2. Fiziksel adresi ve uygulama programını, çoklu sensöre yükleyin. Gerekli görüldüğü takdirde, A programlama düğmesine (**Şek. 4.1**) basın.

Smart Remote App

Çoklu sensörü programlama modunun akıllı telefon veya tablet ile okunması ve etkinleştirilmesi için, STEINEL Smart Remote App, AppStore'unuzdan indirilmelidir. Bluetooth uyumlu bir akıllı telefon veya Tablet gereklidir.

Android



iOS



LED fonksiyonu

Başlatma: LED beyaz yanar

Normal işletim: LED kapalı

Bluetoothbağlantısı etkin: LED mavi yanar

Hata: LED kırmızı yanar

Programlama işletimi: LED yeşil yanar

Uygulama parametrelenmemiş veya yanlış: LED turuncu yanar

7. Aksesuarlar

Sıva üstü adaptörü

(EAN: 4007841 063870)

8. Bakım/Koruma

Ürün bakım gerektirmez.

Çoklu sensör kirlendiğinde, nemli bir bez yardımıyla (deterjan kullanmadan) temizlenebilir.

9. Tasfiye

Elektrikli cihazlar, aksesuar ve ambalajlar, çevre dostu bir dönüşüme gönderilmelidir.



Elektrikli cihazları evsel atıkların içine atmayın!

Sadece AB ülkeleri için

Atık Elektrikli ve Elektronik Cihazlar Avrupa yönergesine ve bunun dönüştüğü ulusal yasaya göre, artık kullanılmayacak haldeki elektrikli cihazların ayrı toplanıp çevre dostu geri dönüşüm için gönderilmesi zorunludur.

10. Uygunluk

Bu vesileyle STEINEL Vertrieb GmbH, kablosuz sistem türü Multisensor KNX/ Multisensor AIR KNX'in 2014/53/EU yönetmeliğine uygunluğunu beyan eder. AT Uygunluk Beyanı'nın tam metnini şu web adresinden temin edebilirsiniz: www.steinell.de

11. Üretici garantisi

Alıcı sıfatıyla satıcıya karşı kanun ile öngörülen garanti haklarına sahipsiniz. Bu haklar ülkenizde geçerli olduğu sürece, garanti beyanımızla kısıtlanmamakta ve sınırlanmamaktadır. STEINEL-Profesyonel STEINEL Profesyonel Sensörlü ürününüzün kusursuz kullanılabilirliği ve düzenli fonksiyonu konusunda 5 yıllık bir garanti süresi tanıyoruz. Bu ürünün malzeme, üretim ve tasarım hatalarından arınmış olduğunu garanti ediyoruz. Tüm elektronik parçaların ve kabloların işlevselliğini ve ayrıca kullanılan tüm hammaddelerde ve bunların yüzeylerinde kusursuzluğu garanti ediyoruz.

Garanti haklarından faydalanma

Ürününüzle ilgili şikayetiniz olduğunda, lütfen tam ve gönderi ücreti ödenmiş olarak, üzerinde satış tarihinin ve ürün tanımının bulunması gereken orijinal satın alma belgesiyle birlikte satıcınıza veya doğrudan **Saos Teknoloji Elektrik LTD. ŞTİ. Halil Rifat Paşa Mah. Yüzer Havuz Sk. Perpa Ticaret Merkezi A Blok Kat: 5 No: 313 Şişli / İstanbul** adresine gönderiniz. Bu nedenle, satın alma belgenizi garanti süresi sona erene kadar saklamanızı tavsiye ediyoruz. Geri göndermeyle ilgili nakliye maliyetleri ve riskleri hakkında, STEINEL hiçbir sorumluluk almaz.

Bir garanti durumunda yapılması gerekenler hakkındaki bilgileri yandaki web sitemizde bulabilirsiniz:

www.saosteknoloji.com.tr

Bir garanti durumu veya ürününüzle ilgili herhangi bir sorunuz olduğunda, bize her zaman memnuniyetle Acil Servis Hattı **+90 212 220 09 20** ulaşabilirsiniz.

5 Y I L
ÜRETİCİ
GARANTİSİ

12. Teknik özellikler

Boyutlar (G x Y x D mm olarak)	Sıva altı (UP): 123 x 123 x 33 Sıva üstü (AP): 142 x 142 x 44
Güç sarfiyatı	True Presence Multisensor KNX: 40 mA Multisensor AIR KNX: 15 mA
Besleme gerilimi	KNX Bus gerilimi, 21-30 V
Montaj yüksekliği	2-12 m
Kapsama alanı	360°
Menzil	Ø 9 m True Presence (azami 4 m montaj yüksekliği) Ø 15 m varlık Ø 15 m hareket (santimetre hassasiyetiyle ayarlanabilir)
Sensör değerleri	True Presence (sadece True Presence Multisensor KNX) Işık ölçümü Sıcaklık: 0-40 °C Hava basıncı: 300-1200 hPa Bağıl hava nemi: %0-100 VOC: 0-60000 ppb CO ₂ : 400-10000 ppm
Çıışılar True Presence Multisensor KNX	4x adet ışık çıkışı (ON/OFF, karartma değeri, sahne) Efekt ışığı ile karartma değeri 2x Temel aydınlatma ile sabit ışık kontrolü HLK, varlık, CO ₂ , VOC, sıcaklık, bağıl hava nemi, çiğ noktası, mantık kapısı, yokluk, hava basıncı, konfor
Zaman ayarı	30 saniye ila 18:12:15 saat (ss:dd:ss), IQ modu
Çıışılar Multisensor AIR KNX	HLK, VOC, sıcaklık, bağıl hava nemi, çiğ noktası, mantık kapısı, hava basıncı, konfor, CO ₂
Alacakaranlık ayarı	0-2500 Lux
Sıcaklık aralığı	0 °C ila +40 °C
Koruma türü	IP20
True Presence frekansı	7,2 GHz (yaşamsal belirtilerin mikro hareketlerine cevap verir)
Verici gücü UWB	≤ -41 dBm/MHz
Bluetooth frekansı	2,4-2,48 GHz
Bluetooth verici gücü	5 dBm/3 mW

13. İşletim arızaları

Arıza	Nedeni	Giderilmesi
Işık açılmıyor	<ul style="list-style-type: none">■ Bağlantı gerilimi yok■ Parlaklıkta çalıştırma eşiği çok düşük ayarlanmış■ Hareket algılaması yok	<ul style="list-style-type: none">■ Bağlantı gerilimini gözden geçirin■ Parlaklıkta çalıştırma eşiğini, ışık açılana kadar yavaşça artırın■ Sensörün görüş alanını boşaltın■ Kapsama alanını gözden geçirin
Işık kapanmıyor	<ul style="list-style-type: none">■ Parlaklıkta çalıştırma eşiği çok yüksek	<ul style="list-style-type: none">■ Parlaklıkta çalıştırma eşiğini daha düşük ayarlayın
Sensör, hissetme haline rağmen kapatıyor	<ul style="list-style-type: none">■ yanlış senaryo ayarlanmış■ Menzil çok düşük ayarlanmış■ Parlaklıkta çalıştırma eşiği çok düşük	<ul style="list-style-type: none">■ Senaryoyu True Presence ile seçin■ Menzili değiştirin■ Parlaklıkta çalıştırma eşiğini değiştirin
Sensör çok geç kapatıyor	<ul style="list-style-type: none">■ Ardıl çalışma süresi çok uzun	<ul style="list-style-type: none">■ Ardıl çalışma süresini kısaltın
Sensör, karanlığa rağmen hissetme halinde açmıyor	<ul style="list-style-type: none">■ Parlaklıkta çalıştırma eşiği çok düşük seçilmiş■ Yarı otomatik etkin	<ul style="list-style-type: none">■ Parlaklıkta çalıştırma eşiğini yükseltin■ Tam otomatığı etkinleştirin veya ışığı buton yardımıyla açın
Sensör, yokluk haline rağmen açıyor	<ul style="list-style-type: none">■ Bitişik odalarda ve katlarda hareket var	<ul style="list-style-type: none">■ Menzili değiştirin■ Daha düşük hassasiyetli senaryo seçin
Yanlış sıcaklık değeri görüntüleniyor	<ul style="list-style-type: none">■ farklı hava tabakaları	<ul style="list-style-type: none">■ Düzeltme değerini ETS'ye girin

1. Megjegyzés a dokumentummal kapcsolatban

- Kérjük, olvassa el figyelmesen és őrizze meg!
- Szerzői jogvédelem alatt áll. Sokszorosítani, kivonatosan is, csak az engedélyünkkel szabad.
- A műszaki fejlődést szolgáló változtatások jogát fenntartjuk.

Jelmagyarázat



Figyelmeztetés veszélyekre!



A dokumentum szöveghelyeire utal.

2. Általános biztonsági útmutatások



A mozgásérzékelőn végzendő minden munka előtt szakítsa meg a feszültségellátást!

- A bekötést csak szakember végezheti, az adott országban szokásos bekötési előírások (VDE 08 29 (DIN EN 5000 90) figyelembe vételével).
- Ott, ahol a készülék környezetében kiefeszültségű szerelvények üzemelnek, a szakszerűtlen szerelés akár halálos kimenetelű sérülést, vagy katasztrofális anyagi károkat is okozhat.
- A készüléket sohasem szabad (230 V~-os) feszültségre rákötni, mivel törpefeszültségű áramkörökre történő csatlakoztatásra terveztük.
- Csak eredeti pótalkatrészeket használjon.
- Javításokat csak szakszerviz végezhet.

3. True Presence® KNX többfunkciós érzékelő/AIR KNX többfunkciós érzékelő

Rendeltetésszerű használat

- Többfunkciós mozgásérzékelő falra és mennyezetre történő beltéri felszerelésre a KNX buszrendszerhez történő csatlakoztatáshoz

A True Presence KNX többfunkciós mozgásérzékelő és az AIR KNX többfunkciós mozgásérzékelő betölti a "szem és a fül" szerepét a modern, intelligens épületekben. Érzékeli a jelenlétet, a környezeti fényerőt, a helyiség hőmérsékletét, a levegő páratartalmát, a CO₂ és az illékony szerves vegyületeket és az érzékelési tartomány méretét.

Megjegyzés:

Jelenlét csak a True Presence eszközzel csatlakozva lehetséges.

A True Presence KNX többfunkciós mozgásérzékelő a "True Presence" technológiájával rendelkezik, amely érzékeli az ember jelenlétét. Vagyis érzékeli az ember jelenlétét, illetve távollétét. A többfunkciós mozgásérzékelő érzékelési tartománya a hatótávolság beállítható pontosan behatárolható.

Ennél fogva irodahelyiségekben és iskolákban történő használatához optimális megoldás.

Speciális, pl. luxushajókon vagy szállodákban történő alkalmazásokhoz kérjük, vegye fel velünk közvetlenül a kapcsolatot, hogy az érzékelők optimális integrációját közösen valósíthassuk meg.

Valamennyi műveletet az Engineering Tool Software (ETS) segítségével lehet beállítani az ETS4.0 változattól kezdődően.

A Smart Remote alkalmazás megmutatja az érzékelési tartomány méretét, és lehetővé teszi a programozó modul aktiválását.

A készülék áttekintése

Vakolat alatti szerelés (3.1. ábra)

- Érzékelő
- Keret

A készülék áttekintése

Vakolat fölötti felszerelés (3.2. ábra)

- Érzékelő
- Keret
- Adapter vakolat fölötti vezetékezéshez

Vakolat alatti szerelés termékméretek (3.3. ábra)

Vakolat fölötti szerelés termékméretek (3.4. ábra)

Érzékelési terület (3.5. ábra)

4. Bekötés

Bekötési rajz (4.1. ábra)

5. Szerelés

- Minden alkatrészt ellenőrizzen sérülés szempontjából.
- Sérülések esetén ne vegye használatba a terméket.
- A hatótávolság és a jelenlétregisztrációs érzékelés figyelembevételével válasszon alkalmas helyet, ahová felszerelheti a készüléket.
- Kapcsolja le az áramellátást (4.1. ábra)

Falba süllyesztett szerelés lépései

- Csavarja be erősen a keret csavarjait a fali csatlakozó dobozba (5.1. ábra)
- A dugaszoló csatlakozót kösse be (5.2. ábra)
- Helyezze fel a mozgásérzékelőt a keretre (5.3. ábra)
- A mozgásérzékelőt a mágnes megtartja.

Vakolat feletti szerelés lépései

- Fúrjon lyukakat, és csavarozza bele azokba a falon kívüli vezetékezéshez szükséges adaptereket (5.4. ábra)
- Nyitott kábel szerelésekor törje ki a szerelőfület (5.4. ábra)
- Csavarozza rá a keretet a falon kívüli vezetékezéshez szükséges adapterre (5.5. ábra)
- A dugaszoló csatlakozót kösse be (5.6. ábra)
- Helyezze fel a mozgásérzékelőt a keretre (5.7. ábra)
- A mozgásérzékelőt a mágnes megtartja.

Megjegyzés:

A hatótávolság beállításához adja be a szerelési magasságot az ET szoftveren keresztül.

Megjegyzés:

A falon kívüli szerelés befolyásolja a kiszámított mozgásérzékelési tartomány méretét. Ezért olyan korrekciós tényezőket építettek a szoftverbe, amelyek hatást gyakorolnak az ET szoftverben a "vakolat fölött" szerelési mód aktiválása esetén.

6. Működés és beállítások

Gyári beállítások

- Lásd a KNX alkalmazás leírását.

Üzembe helyezés

Az első üzembe helyezés során a jelenlét-érzékelő képet készíti a helyiségről.

A helyiségben eközben 2-2,5 percig ne legyen mozgás.

Tudnivaló:

Ha módosítja a hatótávolságot vagy a szerelési magasságot, akkor ismét készül egy kép a helyiségről.

A True Presence többfunkciós érzékelő érzékenységét az ET szoftverrel 1-től (=alacsony) 9-ig (=magas) lehet beállítani.

Azt, hogy mely funkciókat kívánja használni (aktiválni), az "Általános beállítások" paraméter-ablakban, az Engineering Tool szoftverrel (ETS) állíthatja be.

Tudnivaló:

Az alkalmazás leírását a knx.steinel.de oldalon találja.

1. Adjon a készüléknek tényleges címet, és készítse el az alkalmazási programot az ETS-ben.
2. Töltse be a tényleges címet és az alkalmazási programot a többfunkciós érzékelőbe. Amikor a rendszer arra felszólítja, nyomja meg az A (4.1. ábra) programozó gombot.

Smart Remote App

A többfunkciós érzékelő programozó moduljának okostelefonnal vagy tablettel történő kiolvasásához és aktiválásához tölts le a STEINEL Smart Remote App alkalmazást az AppStore-ból. Bluetooth-képes okostelefonra vagy táblagépre lesz szüksége.

Android



iOS



LED funkció

Inicializálás: LED fehérén világít

Normál üzemmód: LED ki

Bluetooth-kapcsolat aktív: LED kéken világít

Hiba: a LED pirosan világít

Programozó üzemmód: a LED zölden világít

Az alkalmazás nincs paraméterezve vagy rossz: a LED narancssárgán világít

7. Tartozékok

Adapter vakolat fölötti vezetékvezetéshez
(EAN: 4007841 063870)

8. Karbantartás/ápolás

A termék nem igényel karbantartást. A többfunkciós érzékelő felülete szennyeződés esetén (tisztítószert alkalmazása nélkül) nedves kendővel tisztítható meg.

9. Ártalmatlanítás

Gondoskodjon az elektromos készülékek, a tartozékok és a csomagolás környezetbarát újrahasznosításáról.



Ne dobjon elektromos készülékeket a háztartási szeméttbe!

Csak az EU-országok esetében

A használt elektromos és elektronikus berendezésekre vonatkozó hatályos európai irányelvek értelmében és azok nemzeti jogrendszerbe történő átültetése szerint a már nem működőképes elektromos berendezéseket külön kell gyűjteni és környezetbarát újrahasznosításukról kell gondoskodni.

10. Megfelelőség

STEINEL Vertrieb GmbH igazolja, hogy a True Presence Multisensor KNX / Multisensor AIR KNX típusú rádióberendezés megfelel a 2014/53/EU irányelvnek. Az EU-megfelelőségi nyilatkozat teljes szövege elérhető a következő internetes címen: www.steinell.de

11. Gyári garancia

Önnek, mint a termék vevőjének, adott esetben jogában áll az eladóval szemben érvényesíteni az Önt törvényesen megillető hiánypótlási-, ill. termékszavatossági

jogokat. Amennyiben léteznek ilyen jogok az Ön lakóhelye szerinti országban, jelen jótállási nyilatkozatunk semmiben sem szűkíti és korlátozza azokat. A magunk részéről 5 év jótállást adunk arra, hogy az Ön által vásárolt STEINEL professzionális érzékelő termék kifogástalan minőségű és rendszeren működik. Szavatoljuk, hogy ez a termék mentes az anyaghibáktól, a gyártási és szerkezeti hibáktól. Szavatoljuk továbbá, hogy az összes elektronikus alkatrész és kábel működőképes, továbbá, hogy minden alkalmazott szerkezeti anyag és azok felülete hibátlan.

Jótállási igények érvényesítése

Amennyiben a termékével kapcsolatban reklamációval kíván élni, kérjük, hogy a terméket hiánytalanul és bérmentesítve küldje vissza a kereskedőjének vagy közvetlenül nekünk a **DINOCOOP Kft, Radvány u. 24, H-1118 Budapest** címre, mellékelve az eredeti vásárlási bizonylatot, amelyen rajta kell lennie a vásárlás dátumának és a termék elnevezésének. Ezért a garancia idő végéig ajánlatos gondosan megőriznie a vásárlási bizonylatát. A visszaküldés során keletkező szállítási költségekért és kockázatokért a STEINEL nem vállal felelősséget.

A jótállás érvényesítéséről a www.steinell-professional.de/garantie honlapunkon kap tájékoztatást.

Amennyiben a garancia körébe eső esemény következett be, vagy a termékével kapcsolatban szeretne kérdezni valamit, bármikor felhívhat bennünket a **+36/1/3193064** szervizvonal számon.

5 ÉV
GYÁRTÓI
GARANCIA

12. Műszaki adatok

Méretetek Szé x Ma x Mé (mm)	Vakolat alatti (UP): 123 x 123 x 33 vakolat fölött (AP): 142 x 142 x 44
Áramfelvétel	True Presence KNX többfunkciós érzékelő: 40 mA AIR KNX többfunkciós érzékelő: 15 mA
Tápfeszültség	KNX busz feszültség, 21-30 V
Szerelési magasság	2-12 m
Érzékelési tartomány	360°
Hatótávolság	Ø 9 m True Presence (max. 4 m szerelési magasságig) Ø 15 m jelenlét Ø 15 m mozgás (centiméter pontossággal beállítható)
Mozgásérzékelő értékek	True Presence (csak True Presence KNX többfunkciós érzékelő) Fénymérés Hőmérséklet: 0-40 °C Légnyomás: 300-1200 hPa Viszonylagos páratartalom: 0-100 % VOC: 0-60000 ppb CO ₂ : 400-10000 ppm
True Presence KNX többfunkciós érzékelő kimenetek	4x fénykibocsátás (ON/OFF, alkonyatérték, kép) alkonyatérték fényeffekttel 2x Szabályozás állandó fényre alapvilágítással Fűtés/szellőzés/klíma, CO ₂ , illékony szerves vegyületek, hőmérséklet, viszonylagos páratartalom, harmatpont, logikai kapu, antijelenlét, légnyomás, kényelem
Időbeállítás	10 másodperc 18:12:15 óráig (óó:pp:mpmp), IQ üzemmód
AIR KNX többfunkciós érzékelő kimenetek	Fűtés/szellőzés/klíma, illékony szerves vegyületek, hőmérséklet, viszonylagos páratartalom, harmatpont, logikai kapu, légnyomás, kényelem CO ₂
Szürkületi beállítás	0-2500 lux
Hőmérséklettartomány	0 °C-tól +40 °C-ig
Védettségi mód	IP20
True Presence frekvencia	7,2 GHz (reagál az életfunkciók mikromozgásaira)
UWB adóteljesítmény	≤ -41dBm/MHz
Bluetooth frekvencia	2,4-2,48 GHz
Bluetooth adóteljesítmény	5 dBm/3 mW

13. Üzemzavarok

Zavar	Oka	Elhárítása
Világítás nem kapcsol be	<ul style="list-style-type: none">■ Nincs csatlakozási feszültség■ A környezeti fényerő kapcsolási küszöbe túl alacsonyra van beállítva■ Nincs mozgásérzékelés	<ul style="list-style-type: none">■ Feszültség csatlakoztatását átvizsgálni■ Lassan emelje a környezeti fényerő kapcsolási küszöbét, amíg a fény be nem kapcsol.■ Biztosítson szabad rálátást az érzékelőre■ Érzékelési területet átvizsgálni
Világítás nem kapcsol ki	<ul style="list-style-type: none">■ Túl magas a környezeti fényerő kapcsolási küszöbe	<ul style="list-style-type: none">■ Állítsa alacsonyra a környezeti fényerő kapcsolási küszöbét
Érzékelő jelenlét ellenére kikapcsol	<ul style="list-style-type: none">■ Rossz képet állított be■ Túl kicsire állították a hatótávolságot■ Túl alacsony a környezeti fényerő kapcsolási küszöbe	<ul style="list-style-type: none">■ Válasszon képet True Presence érzékelővel■ Módosítsa a hatótávolságot■ Módosítsa a környezeti fényerő kapcsolási küszöbét
Érzékelő túl későn kapcsol ki	<ul style="list-style-type: none">■ Utánműködési idő túl hosszú	<ul style="list-style-type: none">■ Utánműködési időt lerövidíteni
Jelenlét esetén az érzékelő a sötétség ellenére sem kapcsol be	<ul style="list-style-type: none">■ Túl alacsonyra állította a környezeti fényerő kapcsolási küszöbét■ Félautomatika aktív	<ul style="list-style-type: none">■ Emelje a környezeti fényerő kapcsolási küszöbét■ Teljes automatikát aktiválni vagy a világítást a nyomógommbal bekapcsolni
Érzékelő jelenlét hiánya ellenére bekapcsol	<ul style="list-style-type: none">■ Mozcás a szomszédos helyiségekben és szinteken	<ul style="list-style-type: none">■ Módosítsa a hatótávolságot■ Válasszon alacsony érzékenyséű képet
Rossz hőmérséklet-érték jelenik meg	<ul style="list-style-type: none">■ Különböző légrétegek	<ul style="list-style-type: none">■ A korrekúraérték beadása az ET szoftverbe

1. K tomuto dokumentu

- Pozorně si jej přečtete a uschovejte!
- Chráněno autorským právem. Dotisk, i částečný, jen s naším souhlasem.
- Změny, které slouží technickému pokroku, vyhrazeny.

Vysvětlení symbolů



Varování před nebezpečím!



Odkaz na text v dokumentu.

2. Všeobecné bezpečnostní pokyny



Před zahájením jakýchkoli prací na senzoru přerušit přívod napětí!

- Instalaci může provádět jen odborný personál podle zemských instalačních předpisů VDE 08 29 (DIN EN 5000 90).
- V prostředí s nízkonapěťovými instalacemi může neodborná montáž způsobit těžké újmy na zdraví nebo materiální škody.
- Tento přístroj nesmí být nikdy připojen k nízkému napětí (230 V AC), protože je určen pro připojení k obvodům pro malé napětí.
- Používejte jen originální náhradní díly.
- Opravy může provést jen odborný servis.

3. True Presence® multisenzor KNX/multisenzor AIR KNX

Používání v souladu s určením

- Multisenzor k montáži na stěnu ve vnitřním prostoru k připojení ke sběrníkovému systému KNX

True Presence multisenzor KNX a multisenzor AIR KNX představují „oči a uši“ v moderních, inteligentních budovách. Přítomnost, jas, teplota v místnosti, vlhkost vzduchu, tlak vzduchu, CO₂ a těkavé organické sloučeniny (VOC) se zaznamenávají jako veličiny senzoru.

Upozornění:

Přítomnost je možná jen ve spojení s True Presence.

True Presence multisenzor KNX je navíc vybaven technologií „True Presence“, která detekuje přítomnost lidí. Tak lze rozpoznat skutečnou přítomnost, popř. nepřítomnost. Oblast záchytu multisenzoru lze přesně vymezit nastavením dosahu.

Optimálně tak může být používán v kancelářských prostorech a školách.

V případě speciálních aplikací, jako jsou výletní lodě nebo hotely, nás kontaktujte přímo, abychom společně realizovali optimální integraci senzorů.

Všechna funkční nastavení se provádějí prostřednictvím Engineering Tool Software (ETS) od verze ETS4.0. Aplikace Smart Remote zobrazuje veličiny senzoru a umožňuje aktivaci programovacího režimu.

Přehled zařízení montáž pod omítku (obr. 3.1)

- Senzor
- Rám

Přehled zařízení montáž na omítku (obr. 3.2)

- Senzor
- Rám
- Adaptér na omítku

Rozměry výrobku, montáž pod omítku
(obr. 3.3)

Rozměry výrobku, montáž na omítku
(obr. 3.4)

Oblast záchyty (obr. 3.5)

4. Instalace

Graf připojení (obr. 4.1)

5. Montáž

- Zkontrolovat poškození u všech konstrukčních dílů.
- Při poškození výrobek nepoužívat.
- Vhodné montážní místo vybrat při zohlednění dosahu a záznamu přítomnosti.
- Vypnout napájení elektrickým proudem (obr. 4.1)

Postup při montáži pod omítku

- Rám našroubovat na vestavnou krabici (obr. 5.1)
- Připojit zásuvné spojení (obr. 5.2)
- Senzor nasadit na rám (obr. 5.3)
- Senzor je magneticky přidržován na rámu.

Postup při montáži na omítku

- Vyvrát otvory a našroubovat adaptér na omítku (obr. 5.4)
- Při montáži s volným kabelem vylomit montážní lamelu (obr. 5.4)
- Rám našroubovat na adaptér na omítku (obr. 5.5)
- Připojit zásuvné spojení (obr. 5.6)
- Senzor nasadit na rám (obr. 5.7)
- Senzor je magneticky přidržován na rámu.

Upozornění:

K nastavení dosahu je nutné zadat montážní výšku prostřednictvím ETS.

Upozornění:

Montáž na omítku má vliv na zjištěné veličiny senzoru. Proto jsou v softwaru implementovány korekční faktory, které díky aktivaci druhu montáže „na omítku“ působí v ETS.

6. Funkce a nastavení

Nastavení z výroby

- Viz popis aplikace KNX

Uvedení do provozu

Při prvním uvedení do provozu vytvoří prezenční hlásič prostorový obraz. Přitom nesmí v prostoru docházet k pohybu po dobu 2 až 2,5 minuty.

Upozornění:

Po změně dosahu nebo montážní výšky se také vytvoří prostorový obraz. Citlivost multisenzoru True Presence může být nastavena prostřednictvím ETS od 1 (= nízká) do 9 (= vysoká).

Které funkce mají být použity (aktivovány), se nastaví v okně parametrů „Všeobecná nastavení“ pomocí ETS.

Upozornění:

Popis aplikace najdete na adrese knx.steinel.de

1. Přidělte fyzickou adresu a v ETS vytvořte aplikační program.
2. Fyzickou adresu a aplikační program zaveďte do multisenzoru. Budete-li vyzváni, pak stiskněte programovací tlačítko **A** (obr. 4.1).

Aplikace Smart Remote

Pro načtení a aktivaci programovacího režimu multisenzoru pomocí smartphonu nebo tabletu si musíte z AppStore stáhnout aplikaci dálkového ovládání Smart Remote STEINEL. Je potřebný smartphone nebo tablet s Bluetooth.

Android



iOS



Funkce LED

Inicializace: svítí bílá LED

Normální provoz: LED nesvítí

Spojení Bluetooth aktivní: svítí modrá LED

Chyba: svítí červená LED

Programovací provoz: svítí zelená LED

Aplikace není parametrizovaná nebo správná: LED svítí oranžově

7. Příslušenství

Adaptér na omítku
(EAN: 4007841 063870)

8. Údržba/ošetřování

Výrobek je bezúdržbový.

Multisenzor lze v případě znečištění očistit vlhkým hadříkem (bez použití čisticích prostředků).

9. Likvidace

Elektrická zařízení, příslušenství a obaly by měly být odvezeny k ekologickému opětovnému zhodnocení.



Nevyhazujte elektrická zařízení do domovního odpadu!

Jen pro země EU

V souladu s platnou evropskou směrnicí o odpadních elektrických a elektronických zařízeních a jejím převedení do národního práva musí být nepoužitelná elektrická zařízení separována a odevdána k ekologickému opětovnému zhodnocení.

10. Shoda

Tímto STEINEL Vertrieb GmbH prohlašuje, že typ rádiového zařízení True Presence Multisensor KNX / Multisensor AIR KNX je v souladu se směrnicí 2014/53/EU. Úplné znění EU prohlášení o shodě je k dispozici na této internetové adrese: www.steinel.de

11. Záruka výrobce

Jako kupujícímu vám vůči prodávajícímu přináležejí zákonem předepsaná práva. Pokud tato práva ve vaší zemi existují, nejsou naším prohlášením o záruce zkrácena ani omezena. Poskytneme vám 5 letou záruku na bezvadné provedení a řádnou funkčnost vašeho profesionálního sensorického výrobku značky STEINEL. Ručíme za to, že tento výrobek nemá materiálové, výrobní a konstrukční vady. Ručíme za funkčnost všech elektronických součástí a kabelů, i za nezávadnost všech použitých materiálů a jejich povrchů.

Uplatňování záruky

Chcete-li váš výrobek reklamovat, zašlete jej nedemontovaný a vyplaceně s originálním dokladem o koupi, který musí obsahovat datum koupě a název výrobku, vašemu prodejci nebo přímo nám, na adresu **NECO SK, a.s. Ružová 111, 019 01 Ilava**. Doporučujeme vám, abyste doklad o koupi do uplynutí záruční doby pečlivě uschovali. Společnost STEINEL neručí za přepravní náklady a rizika týkající se zpětného zaslání.

Další informace k uplatňování záruky jsou uvedeny na naší webové stránce **www.neco.sk**

Jestliže budete uplatňovat reklamaci nebo máte nějaké dotazy týkající se výrobku, můžete nám kdykoli zavolat na servisní horkou linku **+421/42/4 45 67 10**.

5 LETÁ
ZÁRUKA
VÝROBCE

12. Technické parametry

Rozměry (š × v × h v mm)	pod omítku (UP): 123 × 123 × 33 na omítku (AP): 142 × 142 × 44
Příkon	True Presence multisenzor KNX: 40 mA multisenzor AIR KNX: 15 mA
Napájecí napětí	napětí sběrnice KNX 21–30 V
Montážní výška	2–12 m
Oblast záchyty	360°
Dosah	Ø 9 m True Presence (do montážní výšky max. 4 m) prezenčně Ø 15 m pohyb Ø 15 m (nastavitelné na centimetr přesně)
Hodnoty senzoru	True Presence (jen True Presence multisenzor KNX) měření světla teplota: 0–40 °C tlak vzduchu: 300–1 200 hPa relativní vlhkost vzduchu: 0–100 % VOC: 0–60 000 ppb CO ₂ : 400–10 000 ppm
Výstupy True Presence multisenzoru KNX	4× světelný výstup (ON/OFF, hodnota stmívání, scéna) hodnota stmívání s efektivním světlem 2× regulace konstantní hodnoty osvětlení se základním osvětlením TVK, přítomnost, CO ₂ , VOC, teplota, relativní vlhkost vzduchu, rosný bod, brána logiky, anti-prezenčně, tlak vzduchu, pohodlí
Časové nastavení	30 sekund až 18:12:15 hod. (hh:mm:ss), IQ režim
Výstupy multisenzoru AIR KNX	TVK, VOC, teplota, relativní vlhkost vzduchu, rosný bod, brána logiky, tlak vzduchu, pohodlí, CO ₂
Soumrakové nastavení	0–2 500 lx
Teplotní rozmezí	0 °C až +40 °C
Krytí	IP20
Frekvence True Presence	7,2 GHz (reaguje na mikropohyby vitálních funkcí)
Vysílací výkon UWB	≤ -41dBm/MHz
Frekvence Bluetooth	2,4–2,48 GHz
Vysílací výkon Bluetooth	5 dBm/3 mW

13. Provozní poruchy

Porucha	Příčina	Náprava
Osvětlení se nezapíná	<ul style="list-style-type: none">■ Bez připojovacího napětí■ Nastaven příliš nízký spínací práh jasu■ Bez záchytu pohybu	<ul style="list-style-type: none">■ Zkontrolovat připojovací napětí■ Spínací práh jasu pomalu zvyšovat, až se zapne světlo■ Vytvořit volný výhled na senzor■ Zkontrolovat oblast záchytu
Osvětlení se nevypíná	<ul style="list-style-type: none">■ Spínací práh jasu příliš vysoký	<ul style="list-style-type: none">■ Nastavit nižší spínací práh jasu
Senzor vypne i přes přítomnost osoby	<ul style="list-style-type: none">■ Nastaven špatný scénář■ Nastaven příliš nízký dosah■ Příliš nízký spínací práh jasu	<ul style="list-style-type: none">■ Vybrat scénář s True Presence■ Změnit dosah■ Změnit spínací práh jasu
Senzor vypíná příliš pozdě	<ul style="list-style-type: none">■ Doba doběhu příliš dlouhá	<ul style="list-style-type: none">■ Zkrátit dobu doběhu
Senzor i přes tmu v přítomnosti osoby nezapíná	<ul style="list-style-type: none">■ Vybrán příliš nízký spínací práh jasu■ Poloautomatický provoz aktivní	<ul style="list-style-type: none">■ Zvýšit spínací práh jasu■ Aktivovat plně automatický provoz nebo zapnout světlo tlačítkem
Senzor zapne i přes nepřítomnost osoby	<ul style="list-style-type: none">■ Pohyb v sousedních místnostech a patrech	<ul style="list-style-type: none">■ Změnit dosah■ Vybrat scénář s nižší citlivostí
Zobrazena nesprávná hodnota teploty	<ul style="list-style-type: none">■ Různé vrstvy vzduchu	<ul style="list-style-type: none">■ Korekční hodnotu zaznamenat do ETS

1. O tomto dokumente

- Pozorne si ho prečítajte a uschovajte!
- Chránené autorskými právami.
Dotlač, aj keď iba v skrátenej verzii, je povolená iba s naším súhlasom.
- Vyhradujeme si právo na zmeny slúžiace technickému pokroku.

Vysvetlenie symbolov



Varovanie pred nebezpečenstvami!



Odkaz na textové pasáže v dokumente.

2. Všeobecné bezpečnostné pokyny



Pred všetkými prácami na senzore prerušte prívod napätia!

- Inštaláciu smie vykonávať len odborný personál podľa miestnych inštalačných predpisov VDE 08 29 (DIN EN 5000 90).
- V prostredí s inštaláciami s nízkym napätím môže neodborná montáž spôsobiť najťažšie zdravotné alebo materiálne škody.
- Tento prístroj sa nikdy nesmie napájať na nízke napätie (230 V AC), keďže je určený na napájanie na obvody malého napätia.
- Používajte iba originálne náhradné diely.
- Opravy smú vykonávať iba autorizované servisné dielne.

3. True Presence® multisenzor KNX/multisenzor AIR KNX

Správne používanie

- Multisenzor určený na stropnú montáž v interiéroch na pripojenie do zbernicového systému KNX.

Multisenzor True Presence KNX a multisenzor AIR KNX predstavujú „oči a uši“ v moderných inteligentných budovách. Prítomnosť, svetlosť, izbová teplota, vlhkosť vzduchu, tlak vzduchu, CO₂ a prchavé organické látky (VOC) sa zaznamenávajú ako senzorové veličiny.

Upozornenie:

Detegovanie prítomnosti je možné iba v spojení s True Presence.

Multisenzor True Presence KNX je dodatočne vybavený technológiou „True Presence“, ktorá deteguje prítomnosť osôb. Vďaka tomu je možné rozpoznať skutočnú prítomnosť alebo neprítomnosť osôb. Oblasť snímania multisenzora je možné presne ohraničiť pomocou nastavenia dosahu.

Vďaka tomu sa ideálne hodí na použitie v kanceláriách a školách.

V prípade špeciálneho použitia, ako sú výletné lode alebo hotely, nás priamo kontaktujte, aby sme vám mohli pomôcť s realizáciou optimálnej integrácie senzorov.

Všetky nastavenia funkcií sa uskutočňujú pomocou Engineering Tool Software (ETS) od verzie ETS4.0. Aplikácia Smart Remote zobrazuje senzorové veličiny a umožňuje aktivovanie programovacieho režimu.

Prehľad dielov prístroja pri podomietkovej montáži **(obr. 3.1)**

- senzor
- rám

Prehľad dielov prístroja pri nadomietkovej montáži **(obr. 3.2)**

- senzor
- rám
- adaptér pre nadomietkovú montáž

Rozmery výrobku pri podomietkovej montáži **(obr. 3.3)**

Rozmery výrobku pri nadomietkovej montáži **(obr. 3.4)**

Oblasť snímania **(obr. 3.5)**

4. Inštalácia

Schéma zapojenia **(obr. 4.1)**

5. Montáž

- Skontrolujte prípadné poškodenie všetkých dielov.
- Pri poškodeniach výrobok neuvádzajte do prevádzky.
- Vyberte vhodné miesto montáže, zohľadnite dosah a snímání prítomnosti osôb.
- Vypnite napájanie elektrickým prúdom. **(obr. 4.1)**

Montážny postup pri podomietkovej montáži

- Rám pevne priskrutkujte na inštaláciu krabicu. **(obr. 5.1)**
- Pripojte konektor. **(obr. 5.2)**
- Nasadte senzor na rám. **(obr. 5.3)**
- Senzor drží na ráme na základe magnetu.

Montážny postup pri nadomietkovej montáži

- Vyvráťajte otvory a naskrutkujte adaptér pre nadomietkovú montáž. **(obr. 5.4)**
- Pri montáži s voľne položeným káblom vylomte montážnu prílošku. **(obr. 5.4)**
- Rám pevne priskrutkujte na adaptér pre nadomietkovú montáž. **(obr. 5.5)**
- Pripojte konektor. **(obr. 5.6)**
- Nasadte senzor na rám. **(obr. 5.7)**

- Senzor drží na ráme na základe magnetu.

Upozornenie:

Na nastavenie dosahu je potrebné zadať montážnej výšky cez ETS.

Upozornenie:

Nadomietková montáž má vplyv na zistené senzorové veličiny. Preto sú v softvéri implementované korekčné faktory, ktoré účinkujú aktivovaním typu montáže „na omietku“ v systéme ETS.

6. Funkcie a nastavenia

Nastavenia z výroby

- Pozri opis aplikácie KNX

Uvedenie do prevádzky

Pri prvom uvedení do prevádzky zhotoví senzor prítomnosti priestorový obraz. Pri tom musí byť miestnosť na 2 až 2,5 minúty bez pohybu.

Upozornenie:

Ak sa zmení dosah alebo montážna výška, vyhotoví sa tiež priestorový obraz. Citlivosť multisenzora True Presence môžete nastaviť pomocou ETS od 1 (= nízka) po 9 (= vysoká).

Ktoré funkcie sa majú použiť (aktivovať), to sa nastaví prostredníctvom okna

parametrov „Všeobecné nastavenia“ pomocou ETS.

Upozornenie:

Popis aplikácie nájdete na stránke knx.steinel.de.

1. Zadajte fyzickú adresu a vytvorte aplikačný program v ETS.
2. Do multisenzora načítajte fyzickú adresu a aplikačný program. Po výzve stlačte programovacie tlačidlo **A** (obr. 4.1).

Aplikácia diaľkového ovládania Smart Remote

Na prečítanie a aktivovanie programovacieho režimu multisenzora si musíte pomocou smartfónu alebo tabletu stiahnuť aplikáciu STEINEL Smart Remote vo svojom AppStore. Na to je potrebný smartfón alebo tablet s funkciou Bluetooth.

Android



iOS



Funkcia LED

Inicializácia: LED svieti na bielo

Normálna prevádzka: LED nesvieti

Bluetooth

spojenie aktívne: LED svieti na modro

Chyba: LED svieti na červeno

Programovacia prevádzka: LED svieti na zeleno

Aplikácia nie je parametrizovaná vôbec alebo nesprávne: LED svieti na oranžovo

7. Príslušenstvo

Adaptér pre nadomietkovú montáž
(EAN: 4007841 063870)

8. Starostlivosť/údržba

Výrobok nevyžaduje údržbu.

Multisenzor môžete v prípade znečistenia očistiť vlhkou handrou (bez čistiaceho prostriedku).

9. Likvidácia

Elektrické zariadenia, príslušenstvo a obaly odovzdajte na ekologickú recykláciu.



Elektrické zariadenia nevyhadzujte do komunálneho odpadu!

Iba pre krajiny EÚ

Podľa platnej európskej smernice o odpade z elektrických a elektronických zariadení a jej implementácie do národnej legislatívy sa musia nepoužívané elektrické a elektronické zariadenia zbierať separovane a odovzdať na ekologickú recykláciu.

10. Zhoda

STEINEL Vertrieb GmbH týmto vyhlasuje, že rádiové zariadenie typu True Presence Multisensor KNX / Multisensor AIR KNX je v súlade so smericou 2014/53/EÚ.

Úplné EÚ vyhlásenie o zhode je k dispozícii na tejto internetovej adrese:

www.steinell.de

11. Záruka výrobcu

Ako kupujúcemu vám voči predajcovi prináležia zákonom stanovené práva. Pokiaľ takéto práva vo vašej krajine existujú, naše záručné vyhlásenie ich nekráti ani inak neobmedzuje. Poskytneme vám 5-ročnú záruku na bezchybný stav a náležité fungovanie vášho výrobku STEINEL zo série Professional Sensorik. Garantujeme, že tento výrobok neobsahuje žiadne materiálové, výrobné ani konštrukčné chyby. Garantujeme funkčnosť všetkých elektronických súčiastok a káblov, ako aj bezchybnosť všetkých použitých materiálov a ich povrchov.

Uplatnenie záruky

Ak chcete svoj výrobok reklamovať, zašlite ho v kompletnom stave a s uhradenými prepravnými nákladmi spolu s originálnym dokladom o kúpe, ktorý musí obsahovať dátum kúpy a označenie výrobku, svojmu predajcovi alebo priamo nám na adresu **NECO SK, a.s. Ružová 111, 019 01 Ilava**. Odporúčame vám, aby ste si svoj doklad o kúpe starostlivo uschovali až do uplynutia záručnej doby. Za prepravné náklady a riziká spojené so spätným zaslaním nepreberá spoločnosť STEINEL žiadnu zodpovednosť.

Informácie o možnostiach uplatnenia záručného prípadu nájdete na našej stránke

www.neco.sk

Ak u vás došlo k záručnému prípadu alebo ak máte otázky týkajúce sa výrobu, môžete nás kedykoľvek telefonicky kontaktovať na našej servisnej linke: **+421/42/4 45 67 10**.

5 ROKOV
ZÁRUKA
VÝROBCU

12. Technické údaje

Rozmery (Š × V × H v mm)	pod omietkou: 123 × 123 × 33 na omietke: 142 × 142 × 44
Odber prúdu	True Presence multisenzor KNX: 40 mA Multisenzor AIR KNX: 15 mA
Napájacie napätie	zbernicové napätie KNX, 21 – 30 V
Montážna výška	2 – 12 m
Oblasť snímania	360°
Dosah	Ø 9 m True Presence (do max. montážnej výšky 4 m) prítomnosť Ø 15 m pohyb Ø 15 m (možnosť nastaviť na centimeter presne)
Senzorové hodnoty	True Presence (iba True Presence multisenzor KNX) meranie svetla teplota: 0 – 40 °C tlak vzduchu: 300 – 1200 hPa relatívna vlhkosť vzduchu: 0 – 100 % VOC: 0 – 60000 ppb CO ₂ : 400 – 10000 ppm
Výstupy True Presence multisenzor KNX	4x výstup svetla (ON/OFF, hodnota tlmenia, scéna) hodnota tlmenia s efektným svetlom 2x regulácia konštantného svetla so základným osvetlením kúrenie/ventilácia/klíma, prítomnosť, CO ₂ , VOC, teplota, relatívna vlhkosť vzduchu, rosný bod, logická mriežka, neprítomnosť, tlak vzduchu, pohodlie
Nastavenie času	30 sekúnd do 18:12:15 hod. (hh:mm:ss), režim IQ
Výstupy Multisenzor AIR KNX	kúrenie/ventilácia/klíma, VOC, teplota, relatívna vlhkosť vzduchu, rosný bod, logická mriežka, tlak vzduchu, pohodlie, CO ₂
Nastavenie stmievania	0 – 2500 lx
Teplotný rozsah	0 °C až +40 °C
Krytie	IP20
Frekvencia True Presence	7,2 GHz (reaguje na mikropohyby vitálnych funkcií)
Vysielač výkon UWB	≤ -41dBm/MHz
Frekvencia Bluetooth	2,4 – 2,48 GHz
Vysielač výkon Bluetooth	5 dBm/3 mW

13. Prevádzkové poruchy

Porucha	Príčina	Riešenie
Svetlo sa nezapína	<ul style="list-style-type: none">■ chyba pripojovacie napätie■ príliš nízka hodnota prahu spínania svetlosti■ žiadny zaznamenaný pohyb	<ul style="list-style-type: none">■ skontrolovať pripojovacie napätie■ pomaly zvyšovať prah spínania svetlosti, kým sa nezapne svetlo■ vytvoriť voľný výhľad na senzor■ skontrolovať oblasť snímania
Svetlo sa nevyplína	<ul style="list-style-type: none">■ príliš vysoká hodnota prahu spínania svetlosti	<ul style="list-style-type: none">■ nastaviť nižší prah spínania svetlosti
Senzor sa vypína napriek prítomnosti osôb	<ul style="list-style-type: none">■ nastavená nesprávna situácia■ nastavený príliš malý dosah■ príliš nízka hodnota prahu spínania svetlosti	<ul style="list-style-type: none">■ zvoliť situáciu s True Presence■ zmeniť dosah■ zmeniť prah spínania svetlosti
Senzor sa vypína príliš neskoro	<ul style="list-style-type: none">■ doba dobehu príliš dlhá	<ul style="list-style-type: none">■ skrátiť dobu dobehu
Senzor sa nezapína napriek tme počas prítomnosti osôb	<ul style="list-style-type: none">■ zvolená príliš nízka hodnota prahu spínania svetlosti■ poloa automatika aktívna	<ul style="list-style-type: none">■ zvýšiť prah spínania svetlosti■ aktivovať plnú automatiku alebo zapnúť svetlo pomocou tlačidla
Senzor sa zapína napriek neprítomnosti osôb	<ul style="list-style-type: none">■ pohyb v susedných miestnostiach a poschodiach	<ul style="list-style-type: none">■ zmeniť dosah■ zvoliť situáciu s nižšou citlivosťou
Zobrazená nesprávna hodnota teploty	<ul style="list-style-type: none">■ rôzne vzduchové medzery	<ul style="list-style-type: none">■ zaviesť opravu do ETS

1. Informacje o tym dokumencie

- Zapoznać się dokładnie i zostawić do przechowania!
- Dokument chroniony prawem autorskim.
Przedruk, także w częściach, wyłączone po uzyskaniu naszej zgody.
- Zmiany, wynikające z postępu technicznego, zastrzeżone.

Objaśnienie symboli



Ostrzeżenie przed zagrożeniami!



Odsyłacz do tekstu w dokumencie.

2. Ogólne zasady bezpieczeństwa



Przed przystąpieniem do wszelkich prac przy czujniku należy odłączyć napięcie zasilające!

- Instalacja może być przeprowadzona wyłącznie przez specjalistyczny personel zgodnie z krajowymi przepisami dotyczącymi instalacji VDE 08 29 (DIN EN 5000 90).
- Nieprawidłowy montaż w otoczeniu instalacji pracujących z wykorzystaniem niskiego napięcia może powodować poważne szkody zdrowotne lub materialne.
- Nie należy podłączać tego urządzenia do źródła niskiego napięcia (230 V AC), ponieważ jest ono przeznaczone do podłączenia do obwodów napięcia obniżonego.

- Stosować tylko oryginalne części zamienne.
- Naprawy mogą wykonywać jedynie autoryzowane punkty serwisowe.

3. True Presence® Multisensor KNX/Multisensor AIR KNX

Zastosowanie zgodne z przeznaczeniem

- Multisensor do montażu na suficie wewnątrz budynku do podłączenia do systemu magistrali KNX

True Presence Multisensor KNX i Multisensor AIR KNX to „oczy i uszy“ w nowoczesnym, inteligentnym budynku. Rejestrowane są obecność, jasność, temperatura w pomieszczeniu i wilgotność powietrza, ciśnienie powietrza, CO₂ i lotne związki organiczne (VOC).

Wskazówka:

Obecność jest możliwa tylko w połączeniu z True Presence.

True Presence Multisensor KNX jest wyposażony dodatkowo w technologię „True Presence“, która wykrywa obecność ludzi. Dzięki temu rozpoznawana jest rzeczywista obecność lub nieobecność. Obszar wykrywania czujnika Multisensor można precyzyjnie ograniczyć poprzez ustawienie jego zasięgu.

Dzięki temu idealnie nadaje się do użycia w biurach i szkołach.

W przypadku specjalnych obszarów zastosowania, takich jak statki wycieczkowe lub hotele, prosimy o bezpośredni kontakt z nami celem wspólnego, optymalnego zintegrowania czujników.

Wszystkich ustawień funkcji dokonuje się za pomocą Engineering Tool Software (ETS) od wersji ETS4.0. Aplikacja Smart Remote wskazuje wielkości czujnika i umożliwia aktywowanie trybu programowania.

Przegląd urządzenia montaż podtynkowy (rys. 3.1)

- Czujnik
- Ramka

Przegląd urządzenia montaż natynkowy (rys. 3.2)

- Czujnik
- Ramka
- Adapter natynkowy

Wymiary produktu montaż podtynkowy (rys. 3.3)

Wymiary produktu montaż natynkowy (rys. 3.4)

Obszar wykrywania (rys. 3.5)

4. Instalacja

Schemat podłączenia (rys. 4.1)

5. Montaż

- Sprawdzić wszystkie elementy pod kątem uszkodzeń.
- W przypadku uszkodzeń nie uruchamiać produktu.
- Wybrać odpowiednie miejsce montażu z uwzględnieniem zasięgu i wykrywania obecności.
- Wyłączyć zasilanie (rys. 4.1)

Etapy montażu w przypadku montażu podtynkowego

- Przykręcić ramkę na puszcze montażowej (rys. 5.1)
- Wykonać połączenie wtykowe (rys. 5.2)
- Nałożyć czujnik na ramkę (rys. 5.3)
- Czujnik utrzymuje się na ramce za pomocą magnesu.

Etapy montażu w przypadku montażu natynkowego

- Wywiercić otwory i przykręcić adapter natynkowy (rys. 5.4)
- W przypadku montażu z odkrytymi kablami należy wyłamać nakładkę montażową (rys. 5.4)
- Przykręcić ramkę na adapterze natynkowym (rys. 5.5)
- Wykonać połączenie wtykowe (rys. 5.6)
- Nałożyć czujnik na ramkę (rys. 5.7)
- Czujnik utrzymuje się na ramce za pomocą magnesu.

Wskazówka:

W celu ustawienia zasięgu czujnika należy podać za pomocą ETS wysokość montażu.

Wskazówka:

Montaż natynkowy ma wpływ na rejestrowane wielkości czujnika. Dlatego oprogramowanie zawiera współczynniki korekty, które będą aktywne w ETS po aktywowaniu typu montażu „natynkowy“.

6. Funkcja i ustawienia

Ustawienia fabryczne

- Patrz opis aplikacji KNX

Uruchomienie

Podczas pierwszego uruchomienia czujnik obecności tworzy obraz pomiesz-

czenia. W tym celu w pomieszczeniu nie może być ruchu przez 2 do 2,5 minuty.

Wskazówka:

Jeżeli zmieniony zostanie zasięg lub wysokość montażu, wtedy wykonany zostanie również obraz pomieszczenia. Czulość czujnika True Presence Multi-sensor można ustawiać za pomocą ETS w zakresie 1 (=niska) do 9 (=wysoka). Za pomocą okna parametrów „Ustawienia ogólne” w ETS ustawia się, które z funkcji mają być używane (aktywne).

Wskazówka:

Opis aplikacji można znaleźć na stronie internetowej knx.steinell.de

1. Przydzielić adres fizyczny i utworzyć program zastosowania w ETS.
2. Załadować adres fizyczny i program zastosowania do czujnika Multisensor. Po odpowiednim wskazaniu nacisnąć przycisk programowania **A** (rys. 4.1).

Aplikacja Smart Remote

Na potrzeby sczytania i aktywacji trybu programowania czujnika Multisensor True Presence za pomocą smartfonu lub tabletu należy ściągnąć aplikację STEINEL Smart Remote z AppStore. Niezbędny jest smartfon lub tablet z funkcją Bluetooth.

Android



iOS



Funkcja LED

Inicjalizacja: dioda LED świeci na biało

Tryb normalny: LED pozostaje wył.

Bluetooth-połączenie aktywne: LED świeci na niebiesko

Błąd: LED świeci na czerwono

Tryb programowania: LED świeci się na zielono

Aplikacja nie jest sparametryzowana wcale lub błędnie: dioda LED świeci na pomarańczowo

7. Osprzęt

Adapter natynkowy
(EAN: 4007841 063870)

8. Konserwacja/pielęgnacja

Produkt nie wymaga konserwacji. Zabrudzoną powierzchnię czujnika Multi-sensor można oczyścić wilgotną szmatką (bez użycia środków czyszczących).

9. Utylizacja

Urządzenia elektryczne, akcesoria i opakowania należy oddać do recyklingu przyjaznego środowisku.



Nie wyrzucać urządzeń elektrycznych wraz z odpadami z gospodarstw domowych!

Tylko dla krajów UE

Zgodnie z obowiązującymi dyrektywami europejskimi w sprawie zużytych urządzeń elektrycznych i elektronicznych oraz ich wdrażaniu do prawa krajowego nienadające się do użytkowania urządzenia elektryczne należy odbierać osobno i poddawać recyklingowi w sposób przyjazny środowisku.

10. Zgodność z normami

STEINEL Vertrieb GmbH niniejszym oświadcza, że typ urządzenia radiowego True Presence Multisensor KNX / Multi-sensor AIR KNX jest zgodny z dyrektywą 2014/53/UE. Pełny tekst deklaracji zgodności UE jest dostępny pod następującym adresem internetowym:
www.steinell.de

11. Gwarancja producenta

Jako kupującemu w razie potrzeby przysługują Państwu w stosunku do sprzedającego prawa z tytułu rękojmi. O ile prawa te obowiązują w Państwa kraju, to nie ulegają one na podstawie naszej deklaracji gwarancji ani skróceniu ani ograniczeniu. Udzielamy Państwu 5-letniej gwarancji na nienaganną jakość i prawidłowe funkcjonowanie zakupionego przez Państwa profesjonalnego produktu techniki czujników firmy STEINEL.

Gwarantujemy, że produkt ten jest wolny od wad materiałowych, produkcyjnych i konstrukcyjnych. Gwarantujemy prawidłowe funkcjonowanie wszystkich podzespołów elektronicznych, a także, że wszystkie zastosowane materiały i ich powierzchnie są wolne od wad.

Dochodzenie roszczeń

Gwarancja jest ważna jedynie kompletnie wypełniona z podpisem Sprzedawcy potwierdzającym warunki gwarancji. Gwarancja na sprzedany towar konsumpcyjny nie wyłącza, nie ogranicza ani nie zawiesza uprawnień kupującego wynikających z rękojmi/niezgodności towaru z umową na podstawie dowodu zakupu. Z tego powodu zalecamy staranne przechowywanie dowodu zakupu. Reklamowany towar w stanie kompletnym prosimy przesłać do Gwaranta wraz z krótkim opisem usterki, oryginalną kartą gwarancyjną, paragonem lub rachunkiem zakupu (opatrzonym datą zakupu i pieczęcią sklepu).

5 L A T
GWARANCJI
PRODUCENTA

12. Dane techniczne

Wymiary (szer. x wys. x gł. w mm)	Wersja podtynkowa: 123 x 123 x 33 Wersja natynkowa: 142 x 142 x 44
Prąd pobierany	True Presence Multisensor KNX: 40 mA Multisensor AIR KNX: 15 mA
Napięcie zasilające	Napięcie magistrali KNX 21-30 V
Wysokość montażu	2-12 m
Obszar wykrywania	360°
Zasięg	Ø 9 m True Presence (do maks. 4 m wys. montażu) Ø 15 m obecność Ø 15 m ruch (regulowane z dokładnością cm)
Wartości czujnika	True Presence (tylko True Presence Multisensor KNX) Pomiar światła Temperatura: 0-40 °C Ciśnienie powietrza: 300-1200 hPa Względna wilgotność powietrza: 0-100 % VOC: 0-60000 ppb CO ₂ : 400-10000 ppm
Wyjścia True Presence Multisensor KNX	4x wyjście światła (ON/OFF, wartość ściemniania, scena) Wartość ściemniania z efektem świetlnym 2x regulacja światła stałego z oświetleniem podstawowym HLK, obecność, CO ₂ , VOC, temperatura, względna wilgotność powietrza, punkt rosy, bramka logiczna, antyobecność, ciśnienie powietrza, przytulność
Ustawianie czasu	30 sekund do 18:12:15 godzin (hh:mm:ss), tryb IQ
Wyjścia Multisensor AIR KNX	HLK, VOC, temperatura, względna wilgotność powietrza, punkt rosy, bramka logiczna, ciśnienie powietrza, przytulność, CO ₂
Ustawianie czułości zmierzchovej	0-2500 luksów
Zakres temperatury	0°C do +40°C
Stopień ochrony	IP20
Częstotliwość True Presence	7,2 GHz (reaguje na mikroruchy funkcji życiowych)
Moc nadawcza UWB	≤ -41 dBm/MHz
Częstotliwość Bluetooth	2,4-2,48 GHz
Moc nadawcza Bluetooth	5 dBm/3 mW

13. Usterki

Usterka	Przyczyna	Usuwanie
światło nie włącza się	<ul style="list-style-type: none">■ brak napięcia przyłączeniowego■ ustawiono zbyt mały próg czułości jasności■ brak wykrycia ruchu	<ul style="list-style-type: none">■ sprawdzić napięcie przyłączeniowe■ powoli zwiększać wartość progu czułości jasności aż do zapalenia światła■ zapewnić dobrą widoczność czujnika■ sprawdzić obszar wykrywania
światło nie wyłącza się	<ul style="list-style-type: none">■ ustawiono zbyt wysoki próg czułości jasności	<ul style="list-style-type: none">■ ustawić niższy próg czułości jasności
czujnik wyłącza światło mimo obecności	<ul style="list-style-type: none">■ ustawiono błędną scenę■ zasięg jest ustawiony na zbyt mały■ zbyt mały próg czułości jasności	<ul style="list-style-type: none">■ wybrać scenę z True Presence■ zmienić zasięg■ zmienić próg czułości jasności
czujnik wyłącza światło zbyt późno	<ul style="list-style-type: none">■ zbyt długi czas opóźnienia	<ul style="list-style-type: none">■ skrócić czas opóźnienia
czujnik nie włącza światła w ciemności mimo obecności	<ul style="list-style-type: none">■ wybrano zbyt mały próg czułości jasności■ tryb półautomatyczny aktywny	<ul style="list-style-type: none">■ zwiększyć próg czułości jasności■ aktywować tryb automatyczny lub włączyć światło za pomocą przycisku
czujnik wyłącza światło mimo nieobecności	<ul style="list-style-type: none">■ ruch w sąsiadujących pomieszczeniach i piętrach	<ul style="list-style-type: none">■ zmienić zasięg■ wybrać scenę z mniejszą czułością
wyświetlona błędna wartość temperatury	<ul style="list-style-type: none">■ różne warstwy powietrza	<ul style="list-style-type: none">■ wprowadzić wartość korekty w ETS

1. Despre acest document

- Vă rugăm să citiți cu atenție documentul și să-l păstrați!
- Protejat prin Legea drepturilor de autor. Reproducerea, inclusiv în extras, este permisă numai cu aprobarea noastră.
- Ne rezervăm dreptul de a face modificări care servesc progresului tehnic.

Explicația simbolurilor



Atenție, pericole!



Trimitere la pasaje de text din document.

2. Instrucțiuni generale de securitate



Înainte de efectuarea de lucrări la senzor opriți alimentarea cu tensiune!

- Instalarea se va face numai de către personal calificat, în conformitate cu reglementările privind instalațiile VDE 08 29 (DIN EN 5000 90) specifice țării respective.
- Într-un mediu cu instalații electrice de joasă tensiune, un montaj incorect poate provoca vătămări corporale foarte grave sau daune materiale.
- Acest aparat nu trebuie conectat niciodată la joasă tensiune (230 V AC), întrucât este conceput pentru conectarea la circuite de joasă tensiune de securitate.
- Folosiți numai piese de schimb originale.
- Reparațiile se vor executa numai în ateliere specializate.

3. Multisenzor True Presence® KNX/multisenzor AIR KNX

Utilizare conform destinației

- Multisenzor de montat pe plafon, în zona interioară, conceput pentru conectarea la sistemul de magistrală KNX

Multisenzorul True Presence KNX și multisenzorul AIR KNX îndeplinesc funcția de „ochi și urechi” în clădirile moderne, inteligente. Prezența, luminozitatea, temperatura camerei, umiditatea aerului, presiunea aerului, CO₂ și compușii organici volatili (VOC) sunt înregistrate ca variabile de senzori.

Indicație:

Prezența este posibilă doar în combinație cu True Presence.

Multisenzorul True Presence KNX este echipat suplimentar cu tehnologie „True Presence”, care detectează prezența persoanelor. Cu ajutorul acesteia se poate detecta prezența, respectiv absența reală. Zona de detecție a multisenzorului se poate limita prin funcția de setare a razei de acțiune.

În acest fel este optim pentru utilizarea în spații de birouri și școli.

Pentru utilizări speciale, cum sunt vasele de croazieră sau hotelurile, vă rugăm să ne contactați direct, pentru a realiza împreună o integrare optimă a senzorilor.

Toate setările de funcții se fac prin intermediul software-ului Engineering Tool (ETS) începând cu versiunea ETS4.0. Smart Remote App afișează valorile detectate de senzori și permite activarea modului de programare.

Prezentare generală a aparatului montaj sub tencuială (fig. 3.1)

- Senzor
- Ramă

Prezentare generală a aparatului montaj pe tencuială (fig. 3.2)

- Senzor
- Ramă
- Adaptor pentru montaj pe tencuială

Dimensiunile produsului - montaj sub tencuială (fig. 3.3)

Dimensiunile produsului - montaj pe tencuială (fig. 3.4)

Domeniu de detecție (fig. 3.5)

4. Instalarea

Schemă de conectare (fig. 4.1)

5. Montaj

- Verificați toate componentele pentru a constata dacă prezintă deteriorări.
- Nu puneți în funcțiune produsul dacă prezintă deteriorări.
- Alegeți un loc adecvat pentru montare, ținând cont de raza de acțiune și de detecția prezenței.
- Opriti alimentarea cu curent (fig. 4.1)

Etape montaj cablu sub tencuială

- Fixați cadrul pe priza de montaj, cu ajutorul șuruburilor (fig. 5.1)
- Conectați îmbinarea cu fișă (fig. 5.2)
- Așezați senzorul pe cadru (fig. 5.3)
- Senzorul se ține pe cadru cu ajutorul magnetului.

Etapele montării pe tencuială

- Dați găurile și fixați în șuruburi adaptorul pentru montaj pe tencuială (fig. 5.4)
- La montarea cu cablul expus la exterior, scoateți brida de montaj (fig. 5.4)
- Fixați cadrul pe adaptorul pentru montaj pe tencuială, cu ajutorul șuruburilor (fig. 5.5)
- Conectați îmbinarea cu fișă (fig. 5.6)
- Așezați senzorul pe cadru (fig. 5.7)
- Senzorul se ține pe cadru cu ajutorul magnetului.

Indicație:

Pentru setarea razei de acțiune este necesar să introduceți înălțimea de montaj prin intermediul ETS.

Indicație:

Înălțimea de montaj pe tencuială are influență asupra valorilor determinate de senzori. De aceea în software sunt implementați factori de corecție, care produc efecte în ETS prin activarea tipului de montaj „pe tencuială”.

6. Funcție și reglaje

Reglaje din fabrică

- Vezi Descrierea aplicației KNX

Punerea în funcțiune

La prima punere în funcțiune, detectorul de prezență își creează o imagine a încăperii. Pentru aceasta în încăperea nu trebuie să se miște nimic timp de 2 până la 2,5 minute.

Indicație:

O imagine a încăperii se creează și atunci când se modifică raza de acțiune sau înălțimea de montaj.

Sensibilitatea multisenzorului True Presence se poate seta prin ETS de la 1 (= redusă) până la 9 (= înaltă).

Funcțiile care urmează să fie utilizate (activate) se setează prin intermediul ferestrei de parametri „Setări generale” cu ETS.

Indicație:

Descrierea aplicației se găsește la adresa knx.steinel.de.

1. Atribuiți adresa fizică și creați programul aplicației în ETS.
2. Încărcați adresa fizică și programul aplicației în multisenzor. Când sunteți invitat, apăsați tasta de programare **A** (fig. 4.1).

Smart Remote App

Pentru importarea și activarea modului de programare al multisenzorului cu smart-phone sau tabletă trebuie descărcată aplicația STEINEL Smart Remote din AppStore. Este necesar un smartphone sau o tabletă cu Bluetooth.

Android



iOS



Funcție LED

Inițializare: LED-ul luminează cu alb

Regim normal: LED-ul este stins

Conexiunea Bluetooth activă: LED-ul luminează cu albastru

Eroare: LED-ul luminează cu roșu

Regim de programare: LED-ul luminează cu verde

Aplicație neparametrizată sau greșită: LED-ul luminează cu oranj

7. Accesorii

Adaptor pentru montaj pe tencuială (EAN: 4007841 063870)

8. Întreținere/Îngrijire

Produsul nu necesită lucrări de întreținere. În caz de murdărire, multisenzorul poate fi curățat cu o lavetă umedă (fără detergent).

9. Eliminarea ca deșeu

Aparatele electrice, accesoriile și ambalajele trebuie să facă obiectul unei reciclări ecologice.



Nu aruncați aparatele electrice la gunoierul menajer!

Numai pentru țările UE

În conformitate cu directiva europeană privind eliminarea deșeurilor electrice și electronice în vigoare și transpunerii ei în legislația națională, aparatele electrice care nu mai pot fi utilizate trebuie să fie colectate separat și să facă obiectul unei reciclări ecologice.

10. Conformitatea

Prin prezenta, STEINEL Vertrieb GmbH declară că tipul de echipamente radio True Presence Multisensor KNX / Multisensor AIR KNX este în conformitate cu Directiva 2014/53/UE. Textul integral al declarației UE de conformitate este disponibil la următoarea adresă internet: www.steinell.de

11. Garanția de producător

În calitate de cumpărător vă bucurați după caz de toate drepturile prevăzute prin lege privind garanția și reclamarea defectelor împotriva vânzătorului. În măsura în care aceste drepturi există în țara dumneavoastră, declarația noastră de garanție nici nu le restrânge și nici nu le reduce durata de valabilitate. Vă acordăm 5 ani de garanție pentru funcționarea ireproșabilă și corespunzătoare a produsului dumneavoastră cu senzor din gama STEINEL Professional. Garantăm că acest produs nu prezintă niciun fel de erori de material, de producție și de proiectare. Garantăm funcționalitatea tuturor componentelor electronice și a cablurilor, precum și caracterul ireproșabil al tuturor materialelor utilizate și al suprafețelor acestora.

Solicitarea garanției

Dacă aveți o reclamație referitoare la produsul dvs., vă rugăm să îl trimiteți întreg și cu taxele de expediție plătite, împreună cu chitanța originală care trebuie să conțină data cumpărării și denumirea produsului, distribuitorului dvs. sau direct nouă, la adresa **STEINEL Distribution SRL; 505400 Rasnov, jud. Brasov; Str. Campului, nr.1; FSR Hala Scularie Birourile 4-7**. Din acest motiv vă recomandăm să păstrați cu grijă

chitanța până la expirarea termenului de garanție. STEINEL nu suportă costurile de transport și nu își asumă riscurile asociate transportului pentru returnarea produselor.

Informații privind solicitarea unei prestații în garanție găsiți pe pagina noastră web <http://steinellshop.ro/termeni-si-conditii#answer10>

Dacă doriți să solicitați o prestație în garanție sau aveți o întrebare despre produsul dvs., ne puteți contacta la **+40(0)268 - 530000**.

5 ANI
GARANȚIA
PRODUCĂTORULUI

12. Date tehnice

Dimensiuni (înălțime × lățime × adâncime în mm)	sub tencuială (UP): 123 × 123 × 33 pe tencuială (AP): 142 × 142 × 44
Consum de curent	Multisenzor True Presence KNX: 40 mA Multisenzor AIR KNX: 15 mA
Tensiune de alimentare	Tensiune magistrală KNX, 21-30 V
Înălțime de montaj	2-12 m
Domeniu de detecție	360°
Raza de acțiune	Ø 9 m True Presence (înălțime de montaj până la max. 4 m) Ø 15 m prezență Ø 15 m mișcare (se poate regla cu precizie de centimetri)
Valori senzori	True Presence (numai multisenzor True Presence KNX) Măsurarea luminii Temperatură: 0-40 °C Presiunea aerului: 300-1200 hPa Umiditate relativă a aerului: 0-100 % VOC: 0-60000 ppb CO ₂ : 400-10000 ppm
Ieșiri multisenzor True Presence KNX	4x ieșire lumină (ON/OFF, valoare reducere luminozitate, scenă) valoare reducere luminozitate cu lumină de efect 2x reglare lumină constantă cu iluminat de bază ÎAR, prezență, CO ₂ , VOC, temperatură, umiditate relativă a aerului, punct de rouă, poartă logică, antiprezență, presiunea aerului, confort
Temporizare	30 secunde până la 18:12:15 ore (hh:mm:ss), modul IQ
Ieșiri multisenzor AIR KNX	ÎAR, VOC, temperatură, umiditate relativă a aerului, punct de rouă, poartă logică, presiunea aerului, confort, CO ₂
Setarea luminozității de comutare	0-2500 lucși
Domeniu de temperatură	între 0°C și +40°C
Grad de protecție	IP20
Frecvență True Presence	7,2 GHz (reacționează la micro-mișcări ale funcțiilor vitale)
Putere de emisie UWB	≤ -41dBm/MHz
Frecvență Bluetooth	2,4-2,48 GHz
Putere de emisie Bluetooth	5 dBm/3 mW

13. Defecțiuni în funcționare

Defecțiune	Cauză	Remediu
Lumina nu se aprinde	<ul style="list-style-type: none">■ Nu există tensiune de conectare■ Pragul luminozității de comutare setat la valoare prea mică■ Nu se detectează mișcări	<ul style="list-style-type: none">■ Verificați tensiunea de conectare■ Măriți încet pragul luminozității de comutare până se aprinde lumina■ Restabiliți vizibilitatea asupra senzorului■ Verificați domeniul de detecție
Lumina nu se stinge	<ul style="list-style-type: none">■ Pragul luminozității de comutare prea mare	<ul style="list-style-type: none">■ Setați pragul luminozității de comutare pe o valoare mai mică
Senzorul deconectează deși există prezență	<ul style="list-style-type: none">■ S-a setat un scenariu greșit■ Raza de acțiune setată pe o valoare prea mică■ Pragul luminozității de comutare setat prea mic	<ul style="list-style-type: none">■ Selectați scenariul cu True Presence■ Modificați raza de acțiune■ Modificați pragul luminozității de comutare
Senzorul deconectează prea târziu	<ul style="list-style-type: none">■ Intervalul de continuare a funcționării prea mare	<ul style="list-style-type: none">■ Reduceți intervalul de continuare a funcționării
Senzorul nu conectează deși este întuneric și există prezență	<ul style="list-style-type: none">■ Pragul luminozității de comutare setat pe o valoare prea mică■ Regimul semiautomat activ	<ul style="list-style-type: none">■ Măriți pragul luminozității de comutare■ Activați regimul complet automat sau porniți lumina prin intermediul butonului
Senzorul conectează deși nu există prezență	<ul style="list-style-type: none">■ Mișcare în încăperile și la etajele învecinate	<ul style="list-style-type: none">■ Modificați raza de acțiune■ Alegeți scenariul cu sensibilitate mai mică
Se afișează o valoare greșită a temperaturii	<ul style="list-style-type: none">■ Straturi de aer diferite	<ul style="list-style-type: none">■ Introduceți o valoare de corecție în ETS

1. O tem dokumentu

- Natančno preberite in shranite!
- Zaščiteno z avtorskimi pravicami. Ponatis v celoti ali po delih je dovoljen le z našim soglasjem.
- Spremembe zaradi tehničnega napredka so pridržane.

Razlaga simbolov



Opozorilo pred nevarnostmi!



Napotek na mesta besedila v dokumentu.

2. Splošna varnostna navodila



Pred vsemi deli na senzorju je treba prekiniti dovajanje napetosti!

- Namestitev sme izvesti samo strokovnjak v skladu s predpisi o namestitvi, ki veljajo v državi VDE 08 29 (DIN EN 5000 90).
- V okolju z nizkonapetostnimi inštalacijami lahko nestrokovna montaža povzroči najhujše zdravstvene okvare ali gmotno škodo.
- Te naprave ne smete nikoli priključiti na nizko napetost (230 V AC), saj ni namenjena priključitvi na tokokroge majhne napetosti.
- Uporabljajte samo originalne nadomestne dele.
- Popravila lahko izvajajo le v strokovnih delavnicah.

3. True Presence® Multisensor KNX/Multisensor AIR KNX

Namenska uporaba

- Večnamenski senzor stensko montažo v notranjih prostorih za priključitev na KNX-sistem z vodilom.

True Presence Multisensor KNX in Multisensor AIR KNX predstavljata „oči in ušesa“ modernih, inteligentnih stavb. Kot veličine senzorja se registrirajo prisotnost, svetloba, temperatura v prostoru, zračna vlaga, zračni tlak, CO₂ in hlapnih organskih spojin (VOC).

Napotek:

Prisotnost je mogoča samo v povezavi s True Presence.

True Presence multisenzor KNX je dodatno opremljen s tehnologijo „True Presence“, ki zaznava prisotnost ljudi. To omogoča dejansko prepoznavanje prisotnosti oz. odsotnosti. Območje zajemanja večnamenskega senzorja je mogoče točno omejiti z nastavitvijo dosega.

S tem je optimalno primeren za uporabo v pisarnah in šolah.

Za posebno uporabo, kot je npr. na križarkah ali v hotelih, se obrnite na nas, da bomo uresničili optimalno integracijo senzorjev.

Vse nastavitve funkcij se izvajajo s programsko opremo Engineering Tool Software (ETS) od verzije ETS4.0.

Smart Remote App kaže veličine senzorja in omogoča aktiviranje programirnega načina.

Pregled sestavnih delov, podometna montaža (sl. 3.1)

- Senzor
- Okvir

Pregled sestavnih delov, nadometna montaža (sl. 3.2)

- Senzor
- Okvir
- Nadometni adapter

Mere izdelka, podometna montaža (sl. 3.3)

Mere izdelka, nadometna montaža (sl. 3.4)

Območje zaznavanja (sl. 3.5)

4. Namestitev

Priključna shema (sl. 4.1)

5. Montaža

- Preverite vse sestavne dele glede poškodb.
- Poškodovanega izdelka ne uporabljajte.
- Izberite primeren kraj montaže in upoštevajte doseg zaznavanja gibanja in zaznavanje prisotnosti.
- Izklopите oskrbo s tokom. (sl. 4.1)

Montažni koraki podometna napeljava

- Trdno privijačite okvir za vgradno pušo (sl. 5.1)
- Priključite vtično povezavo (sl. 5.2)
- Senzor natakните na okvir (sl. 5.3)
- Senzor se magnetno prijema okvirja.

Montažni koraki nadometna napeljava

- Izvrtajte luknje in privijačite nadometni adapter (sl. 5.4)
- Pri montaži s prosto ležečim kablom odlomite montažno zaplato (sl. 5.4)
- Okvir trdno privijačite na nadeomstni adapter (sl. 5.5)
- Priključite vtično povezavo (sl. 5.6)
- Senzor namestite na okvir (sl. 5.7)
- Senzor se magnetno prijema okvirja.

Opozorilo:

Za nastavitve dosega je prek ETS treba vnesti montažno višino.

Opozorilo:

Nadometna montaža vpliva na registrirane veličine senzorja. Zato so v programski opremi implementirani korekcijski faktorji, ki so z vklopom vrste montaže „Nadomet“ v ETS aktivni.

6. Delovanje in nastavitve

Tovarniške nastavitve

- Glejte: Opis aplikacije KNX

Zagon

Pri prvem zagonu javljalnik prisotnosti naredi sliko prostora. V ta namen se v prostoru od 2 do 2,5 minute ne sme nič premikati.

Napotek:

Če se doseg ali montažna višina spremeni, se izdelava tudi slika prostora. Občutljivost večnamenskega senzorja True Presence se lahko nastavi prek ETS od 1 (= nizko) do 9 (= visoko).

Uporabo (aktiviranje) teh funkcij določite prek parametrskega okna „Splošne nastavitve“ s programsko opremo ETS.

Napotek:

Opis aplikacije najdete na knx.steinel.de

1. Dodelitev fizičnega naslova in izdelava aplikacijskega programa v ETS.
2. Naložite fizični naslov in aplikacijski program v večnamenski senzor. Po pozivu pritisnite tipko za programiranje **A (sl. 4.1)**.

Aplikacija Smart Remote

Za branje in vklop programirnega načina večnamenskega senzorja True Presence s Smartphone ali tablico si je treba aplikacijo STEINEL Smart Remote App sneti s spleta iz AppStore. Potreben je za Bluetooth primeren pametni telefon ali tablični računalnik.

Android



iOS



Delovanje LED

Inicializacija: LED sveti belo

Normalno delovanje: LED izostane

Povezava Bluetooth je aktivna: LED sveti modro

Napaka: LED sveti rdeče

Programmiranje: LED sveti zeleno

Aplikacija ni nastavljena ali je napačna:

LED sveti oranžno

7. Dodatna oprema

Nadometni adapter
(EAN: 4007841 063870)

8. Vzdrževanje in nega

Izdelka ni treba vzdrževati.

Če je večnamenski senzor umazan, ga lahko očistite z vlažno krpo (brez čistil).

9. Odstranjevanje

Električne aparate, opremo in embalažo oddajte v okolju prijazno ponovno predelavo.



Električnih aparatov ne odstranjujte s hišnimi odpadki!

Samo za države članice EU:

V skladu z veljavno Evropsko direktivo o izrabljenih električnih in elektronskih aparatih in njenim prenosom v nacionalno zakonodajo je električne aparate, ki niso več uporabni, treba zbirati ločeno in jih oddati v okolju prijazno ponovno predelavo.

10. Skladnost

STEINEL Vertrieb GmbH potrjuje, da je tip radijske opreme True Presence Multisensor KNX / Multisensor AIR KNX skladen z Direktivo 2014/53/EU. Celotno besedilo izjave EU o skladnosti je na voljo na naslednjem spletnem naslovu:
www.steinell.de

11. Garancija proizvajalca

Kot kupcu so vam na voljo zakonske garancijske pravice v skladu s 437. členom in naslednjimi Civilnega zakonika (BGB, Bürgerliches Gesetzbuch) (naknadna izpolnitev, odstop od kupoprodajne pogodbe, zmanjšanje kupnine, odškodnina in nadomestilo za stroške). Naša garancijska izjava teh pravic ne krajša in ne omejuje. Poleg zakonskega garancijskega obdobja vam dajemo 5-letno garancijo na brezhibno sestavo in pravilno delovanje tega izdelka STEINEL-Professional-Sensorik. Jamčimo, da izdelek nima materialnih in tovarniških napak ali napak v sestavi. Jamčimo za delovanje vseh elektronskih sklopov in kablov ter za brezhibnost vseh uporabljenih materialov in njihovih površin.

Uveljavljanje

Če želite izdelek reklamirati, pošljite cel izdelek s plačano poštnino in priložite originalni račun, ki vsebuje datum nakupa in poimenovanje izdelka, svojemu trgovcu ali neposredno na naš naslov:

**VELEPRODAJA EP D.O.O.,
SREDNJE BITNJE 70, 4209 ŽABNICA.**

Priporočamo vam, da račun skrbno hranite do poteka garancijskega obdobja. Za transportne stroške in tveganja v okviru vračila družba STEINEL ne prevzema jamstva.

(Informacije o uveljavljanju garancijskega primera najdete na naši spletni strani

www.priporocam.si

Če imate garancijski primer ali vprašanje glede izdelka, nas lahko pokličete na telefonsko številko servisa **00386-40 856555**.

5 LETNA
PROIZVAJALCA
GARANCIJA

12. Tehnični podatki

Mere (Š × V × G v mm)	Podometna (UP): 123 × 123 × 33 Nadomet (AP): 142 × 142 × 44
Poraba toka	True Presence Multisensor KNX: 40 mA Multisensor AIR KNX: 15 mA
Napajalna napetost	Napetost vodila KNX 21-30 V
Višina montaže	2-12 m
Območje zaznavanja	360°
Doseg	Ø 9 m True Presence (do montažne višine največ 4 m) Ø 15 m prisotnost Ø 15 m gibanje (nastavljivo točno na centimeter)
Vrednosti senzorja	True Presence (samo True Presence Multisensor KNX) Merjenje svetlobe Temperatura: 0-40 °C Zračni tlak: 300-1200 hPa Relativna zračna vlaga: 0-100 % VOC: 0-60000 ppb CO ₂ : 400-10000 ppm
Izhodi senzorja True Presence Multisensor KNX	4× svetlobni izhod (vklop/izklop, stopnja zatemnitve, scena) stopnja zatemnitve z lučjo učinka 2× reguliranje stalne luči z osnovno osvetlitvijo HLK, prisotnost, CO ₂ , VOC, temperatura, relativna zračna vlaga, rosišče, logični vhod, antiprisotnost, zračni tlak, udobje
Nastavitev časa	30 sekund do 18:12:15 ur (hh:mm:ss), IQ-način
Izhodi senzorja Presence Multisensor AIR KNX	HLK, VOC, temperatura, relativna zračna vlaga, rosišče, logični vhod, antiprisotnost, zračni tlak, CO ₂
Nastavitev zatemnitve	0-2500 luksov
Temperaturno območje	0 °C do +40 °C
Vrsta zaščite	IP20
Frekvenca True Presence	7,2 GHz (reagira na mikro premikanje vitalnih funkcij)
Oddajna moč UWB	≤ -41 dBm/MHz
Frekvenca Bluetooth	2,4-2,48 GHz
Oddajna moč Bluetooth	5 dBm/3 mW

13. Motnje delovanja

Motnja	Vzrok	Pomoč
Luč se ne vklopi	<ul style="list-style-type: none">■ Ni priključne napetosti■ Vklonni prag svetlosti je nastavljen prenizko■ Ni zaznave premikanja	<ul style="list-style-type: none">■ Preverite priključno napetost■ Počasi povišajte vklonni prag svetlosti dokler se luč ne vklopi■ Zagotovite prosto vidljivost do senzorja■ Preverite območje zaznavanja
Luč se ne izklopi	<ul style="list-style-type: none">■ Vklonni prag svetlosti previsok	<ul style="list-style-type: none">■ Vklonni prag svetlosti nastavite nižje
Senzor kljub prisotnosti izklaplja	<ul style="list-style-type: none">■ Nastavljen napačen scenarij■ Doseg premajhno nastavljen■ Vklonni prag svetlosti prenizek	<ul style="list-style-type: none">■ Izberite scenarij s True Presence■ Spremenite doseg■ Spremenite vklonni prag svetlosti
Senzor se prepozno izklaplja	<ul style="list-style-type: none">■ Predolg čas naknadnega teka	<ul style="list-style-type: none">■ Skrajšajte čas naknadnega teka
Senzor se kljub temi ob prisotnosti ne vklopi	<ul style="list-style-type: none">■ Vklonni prag svetlosti prenizko izbran■ Polavtomatika aktivna	<ul style="list-style-type: none">■ Povišajte vklonni prag svetlosti■ Aktivirajte avtomatiko ali vklopite svetilo s tipko
Senzor kljub odsotnosti vklaplja	<ul style="list-style-type: none">■ Premikanje v sosednjih prostorih in etažah	<ul style="list-style-type: none">■ Spremenite doseg■ Izberite scenarij z manjšo občutljivostjo
Prikazana napačna temperatura	<ul style="list-style-type: none">■ Različne plasti vlage	<ul style="list-style-type: none">■ Vnesite korekcijsko vrednost v ETS

1. Uz ovaj dokument

- Pažljivo pročitajte i sačuvajte!
- Zaštićeno autorskim pravima. Pretisak, čak i djelomičan, dopušten je samo uz naše odobrenje.
- Zadržavamo pravo na promjene koje služe tehničkom napretku.

Tumačenje simbola



Upozorenje na opasnosti!



Uputa na tekst u dokumentu.

2. Opće sigurnosne napomene



Prije svih radova na senzoru prekinite naponsko napajanje!

- Instalaciju smije provesti samo stručno osoblje u skladu s državnim propisima o instalacijama VDE 08 29 (DIN EN 5000 90).
- U okolini s instalacijama niskog napona nestručna montaža može nanijeti najveće štete zdravlju ili uzrokovati materijalne štete.
- Ovaj uređaj ne smije se nikad priključiti na niski napon (230 V AC) jer je namijenjen za priključivanje na strujne krugove malog napona.
- Koristite samo originalne rezervne dijelove.
- Popravke smiju obavljati samo stručne radionice.

3. True Presence® Multisensor KNX/Multisensor AIR KNX

Namjenska uporaba

- Multisenzor za stropnu montažu u unutrašnjem prostoru za priključak na sustav KNX sabirnice

Multisenzori True Presence Multisensor KNX i Multisensor AIR KNX predstavljaju „oči i uši“ u modernim, inteligentnim zgradama. Prisutnost, svjetlina, sobna temperatura, vlažnost zraka, tlak zraka, CO₂ i hlapljivi organski spojevi (VOC) detektiraju se kao senzorske veličine.

Napomena:

Prisutnost je vidljiva samo kod povezanosti s True Presence.

True Presence Multisensor KNX dodatno je opremljen tehnologijom „True Presence“ koja detektira prisutnost ljudi. Tako se može prepoznati prava prisutnost odnosno odsutnost. Područje detektiranja multisenzora može se točno ograničiti podešavanjem dometa.

Zbog toga je optimalno prikladan za uporabu u uredskim prostorijama i školama.

Za posebne primjene kao što su npr. brodovi za krstarenje ili hoteli, kontaktirajte nas izravno kako bismo zajedno izvršili optimalnu integraciju senzora.

Sva podešavanja funkcija obavljaju se pomoću softvera Engineering Tool Software (ETS) od verzije ETS4.0. Aplikacija Smart Remote pokazuje senzorske veličine i omogućava aktivaciju modusa programiranja.

Pregled uređaja podžbukna montaža (sl. 3.1)

- senzor
- okvir

Pregled uređaja nadžbukna montaža (sl. 3.2)

- senzor
- okvir
- nadžbukni adapter

Dimenzije proizvoda, podžbukna montaža (sl. 3.3)

Dimenzije proizvoda, nadžbukna montaža (sl. 3.4)

Područje detekcije (sl. 3.5)

4. Instalacija

Dijagram priključivanja (sl. 4.1)

5. Montaža

- Provjeriti sve sastavne dijelove na oštećenja.
- U slučaju oštećenja ne koristiti proizvod.
- Odaberite prikladno mjesto montaže uzimajući u obzir domet i detektiranje prisutnosti.
- Isključite strujno napajanje (sl. 4.1).

Koraci montaže: podžbukni vod

- Navrnite okvir na ugradbenu kutiju (sl. 5.1)
- Priključite utični spoj (sl. 5.2)
- Namjestite senzor na okvir (sl. 5.3)
- Senzor se drži na okviru pomoću magneta.

Koraci nadžbukne montaže

- Izbušite rupe i navrnite nadžbukni adapter (sl. 5.4)

- Kod montaže s nezaštićenim kabelom izbijte montažnu spojnicu (sl. 5.4)
- Navrnite okvir na nadžbukni adapter (sl. 5.5)
- Priključite utični spoj (sl. 5.6)
- Namjestite senzor na okvir (sl. 5.7)
- Senzor se drži na okviru pomoću magneta.

Napomena:

Za podešavanje dometa potrebno je unijeti visinu montaže putem ETS-a.

Napomena:

Nadžbukna montaža utječe na utvrđene senzorske veličine. Stoga su faktori korekcije implementirani u softveru koji aktivacijom vrste montaže „nadžbukna“ djeluju u ETS-u.

6. Funkcija i podešavanja

Tvorničke postavke

- Pogledajte opis aplikacije KNX.

Puštanje u rad

Prilikom prvog puštanja u rad dojavnik pokreta izrađuje prostornu sliku. Pritom u prostoriji ne smije biti kretanja 2 do 2,5 minute.

Napomena:

Promijeni li se domet ili visina montaže, također se izrađuje prostorna slika. Osjetljivost multisenzora True Presence može se podesiti pomoću ETS-a od 1 (= mala) do 9 (= velika).

Koje funkcije se trebaju koristiti (aktivirati), podešava se pomoću parametarskog okvira „Opće postavke“ pomoću softvera Engineering Tool Software (ETS).

Napomena:

Opis aplikacije naći ćete na knx.steinell.de

1. Dodijeliti fizičku adresu i izraditi aplikacijski program u ETS.
2. Učitati fizičku adresu i aplikacijski program u dojavnik multisenzor. Kad se to od Vas zatraži, pritisnite programsku tipku **A** (sl. 4.1).

Aplikacija Smart Remote

Za iščitavanje i aktivaciju modusa programiranja multisenzora pomoću pametnog telefona ili tableta morate preuzeti aplikaciju STEINEL Smart Remote iz Vašeg AppStorea. Za to je potreban pametan telefon s Bluetoothom ili tablet.

Android



iOS



LED funkcija

Inicijalizacija: LED svijetli bijelo

Normalni režim rada: LED ne svijetli

Bluetooth-veza je aktivna: LED svijetli plavo

Greška: LED svijetli crveno

Programirani rad: LED svijetli zeleno

Aplikacija nije parametrisana ili je pogrešna:
LED svijetli narančasto

7. Pribor

Nadžbukni adapter
(EAN: 4007841 063870)

8. Održavanje/Njega

Proizvod ne treba održavati.
U slučaju zaprljanosti multisenzor možete obrisati vlažnom krpom (bez sredstva za čišćenje).

9. Zbrinjavanje

Električne uređaje, pribor i ambalažu treba zbrinuti na ekološki način odvozom na reciklažu.



Ne bacajte električne uređaje u kućni otpad!

Samo za zemlje EU

Prema važećoj Europskoj direktivi za stare električne i elektroničke uređaje i njezinoj implementaciji u nacionalno pravo, električni uređaji koji se više ne mogu koristiti moraju se posebno sakupiti i zbrinuti na ekološki način odvozom na reciklažu.

10. Usklađenost

STEINEL Vertrieb GmbH ovime izjavljuje da je radijska oprema tipa True Presence Multisenzor KNX / Multisenzor AIR KNX u skladu s Direktivom 2014/53/EU. Cjeloviti tekst EU izjave o sukladnosti dostupan je na sljedećoj internetskoj adresi:

www.steinell.de

11. Jamstvo proizvođača

Kao kupcu pripadaju Vam sva prava po zakonu o zaštiti potrošača. Ako ta prava postoje u Vašoj zemlji, ona se našom izjavom o jamstvu ne smanjuju niti ograničavaju. Dajemo Vam 5 godina jamstva na besprijekornu kakvoću i propisno funkcioniranje Vašeg proizvoda STEL-NEL-Professional-Senzorika. Jamčimo da ovaj proizvod nema greške na materijalu, tvorničke i konstrukcijske greške. Jamčimo tehničku ispravnost svih elektroničkih sklopova i kabela, kao i ispravnost svih korištenih materijala i njihovih površina.

Zahtijevanje jamstvenog prava

Ako želite reklamirati svoj proizvod, pošaljite cjelovit proizvod s originalnim računom koji mora sadržavati podatke o datumu kupnje i naziv proizvoda, oslobođeno troškova prijevoza, Vašem trgovcu ili izravno na našu adresu, **Daljinsko upravljanje d.o.o., Bedricha Smetane 10, HR-10000 Zagreb**. Stoga Vam preporučujemo da pažljivo sačuvate račun do isteka jamstvenog roka. Daljinsko upravljanje d.o.o. ne preuzima jamstvo za transportne troškove i rizike u okviru povratne pošiljke.

Informacije o zahtijevanju prava u slučaju jamstva dobit ćete na našoj početnoj stranici **www.daljinsko-upravljanje.hr**

Ako imate slučaj jamstva ili pitanja u vezi Vašeg proizvoda, nazovite nas na dežurni servisni telefon **+385 (1) 388 66 77** ili **388 02 47** u vremenu od ponedjeljka do petka **od 08:00 do 16:00** sati ili nas kontaktirajte na e-mail adresu: **daljinsko-upravljanje@inet.hr**.

5 GODINA
PROIZVOĐAČA
JAMSTVA

12. Tehnički podaci

Dimenzije (Š × V × D u mm)	podžbukna (UP): 123 × 123 × 33 nadžbukna (AP): 142 × 142 × 44
Potrošnja struje	True Presence Multisenzor KNX: 40 mA Multisenzor AIR KNX: 15 mA
Naponsko napajanje	Napon KNX sabirnice 21-30 V
Visina montaže	2-12 m
Područje detekcije	360°
Domet	Ø 9 m True Presence (do maks. 4 m visine montaže) Ø 15 m prisutnost Ø 15 m kretanje (podesivo točno u centimetar)
Senzorske vrijednosti	True Presence (samo True Presence Multisenzor KNX) Mjerenje svjetlosti Temperatura: 0-40 °C Tlak zraka: 300-1200 hPa Relativna vlaga zraka: 0-100 % VOC: 0-60000 ppb CO ₂ : 400-10000 ppm
Izlazi True Presence Multi- sensor KNX	4x izlaz svjetla (ON/OFF, vrijednost regulacije svjetlosti, scena) vrijednost regulacije svjetlosti sa svjetlom s efektom 2x konstantna regulacija svjetlosti s osnovnom rasvjetom GVK, prisutnost, CO ₂ , VOC, temperatura, relativna vlaga zraka, rosište, logička vrata, antiprisutnost, tlak zraka, ugodnost
Podešavanje vremena	30 sekundi do 18:12:15 sati (hh:mm:ss), IQ modus
Izlazi multisenzora AIR KNX	GVK, VOC, temperatura, relativna vlaga zraka, rosište, logička vrata, tlak zraka, ugodnost, CO ₂ ,
Podešavanje svjetlosnog praga	0-2500 luksa
Temperaturno područje	0 °C do +40 °C
Vrsta zaštite	IP20
Frekvencija True Presence	7,2 GHz (reagira na mikrokretnje vitalnih funkcija)
Snaga emitiranja UWB	≤ -41dBm/MHz
Frekvencija Bluetooth	2,4-2,48 GHz
Snaga odašiljanja Bluetooth	5 dBm/3 mW

13. Smetnje u pogonu

Smetnja	Uzrok	Pomoć
Svjetlo se ne uključuje.	<ul style="list-style-type: none">■ nema priključnog napona■ prenisko podešen prag uključivanja svjetlosti■ nema detektiranja pokreta	<ul style="list-style-type: none">■ provjeriti priključni napon■ polako povećavati prag uključivanja tako dugo dok se svjetlo ne uključi■ omogućiti dobar pogled na senzor■ provjeriti područje detekcije
Svjetlo se ne isključuje.	<ul style="list-style-type: none">■ previsoko podešen prag uključivanja svjetlosti	<ul style="list-style-type: none">■ smanjite prag uključivanja svjetlosti
Senzor isključuje unatoč prisutnosti.	<ul style="list-style-type: none">■ podešen pogrešan scenarij■ podešen premali domet■ prenizak prag uključivanja svjetlosti	<ul style="list-style-type: none">■ odabrati scenarij s True Presence■ promijeniti domet■ promijeniti prag uključivanja svjetlosti
Senzor isključuje prekasno.	<ul style="list-style-type: none">■ predugo vrijeme isključivanja	<ul style="list-style-type: none">■ skratiti vrijeme isključivanja
Senzor ne uključuje unatoč tami kod prisutnosti.	<ul style="list-style-type: none">■ odabran prenizak prag uključivanja svjetlosti■ poluautomatika aktivna	<ul style="list-style-type: none">■ povećati prag uključivanja svjetlosti■ aktivirati automatiku ili uključiti svjetlo tipkom
Senzor uključuje unatoč odsutnosti.	<ul style="list-style-type: none">■ kretanje u susjednim prostorijama i etažama	<ul style="list-style-type: none">■ promijeniti domet■ odabrati scenarij s manjom osjetljivošću
Prikazana je pogrešna vrijednost temperature.	<ul style="list-style-type: none">■ različiti zračni slojevi	<ul style="list-style-type: none">■ unijeti korigiranu vrijednost u ETS

1. Käesoleva dokumendi kohta

- Palun lugege hoolikalt läbi ja hoidke alles!
- Autoriõigusega kaitstud. Järeltrükk, ka väljavõtteliselt, ainult meie nõusolekul.
- Õigus muudatusteks tehnilise täiustamise eesmärgil reserveeritud.

Sümbolite selgitus



Hoiatus ohtude eest!



Viide tekstikohtadele dokumendis.

2. Üldised ohutusjuhised



Katkestage enne igasuguste tööde teostamist sensoril pingetoide!

- Installatsiooni tohib teostada üksnes oskpersonal vastavalt riigis kehtivatele installatsioonieeskirjadele VDE 08 29 (DIN EN 5000 90).
- Madalpingepaigaldistega keskkonnas võib asjatundmatu paigaldus põhjustada väga raskeid tervisekahjustusi või materiaalseid kahjusid.
- Antud seadet ei tohi kunagi ühendada madalpingega (230 V AC), sest see on ette nähtud väikepingeahelate külge ühendamiseks.
- Kasutage ainult originaalvaruosi.
- Remonti tohivad teha üksnes oskustöökojad.

3. True Presence® Multisensor KNX/ Multisensor AIR KNX

Nõuetekohane kasutus

- Siseruumides lakkepaigaldamiseks mõeldud multisensor KNX-siinisüsteemiga ühendamiseks

True Presence Multisensor KNX ja Multisensor AIR KNX toovad „silma ja kõrvad“ tänapäevastesse intelligentsetesse hoonetesse. Sensor registreerib kohaloleku, heleduse, ruumi temperatuuri, õhuniiskuse, õhurõhu, CO₂ ja lenduvad orgaanilised ühendid (LOÜ).

Märkus.

Kohalolek on võimalik ainult seoses True Presence'iga.

True Presence Multisensor KNX on varustatud tehnoloogiaga „True Presence“, mis tuvastab inimeste kohalolu. Nii on võimalik tuvastada tegelikku kohalolu-aega või selle puudumist. Multisensori tuvastuspiirkonda on ulatuse seadistamise kaudu võimalik täpselt piiritleda.

Nii on see optimaalselt kohandatud kontoriruumides ja koolides kasutamiseks.

Spetsiaalsete rakenduste korral, näiteks ristluslaevadel või hotellides, võtke palun meiega otse ühendust, et töötada koos välja sensorite optimaalne kombinatsioon.

Kõiki funktsioone seadistatakse Engineering Tool Software'i (ETS) kaudu alates versioonist ETS4.0. Smart Remote App kuvab sensori väärtusi ning võimaldab käivitada programmeerimisrežiimi.

Süvispaigalduse seadmete ülevaade

(joon. 3.1)

- Sensor
- Raamid

Pindpaigalduse seadmete ülevaade

(joon. 3.2)

- Sensor
- Raamid
- Pindpaigaldusadapter

Süvispaigalduse toote mõõtmed

(joon. 3.3)

Pindpaigalduse toote mõõtmed

(joon. 3.4)

Tuvastuspiirkond **(joon. 3.5)**

4. Installatsioon

Ühendusskeem **(joon. 4.1)**

5. Montaaž

- Kontrollige kõiki koostedetaile kahjustuste suhtes.
- Ärge võtke toodet kahjustuste korral käiku.
- Valige sobiv paigalduskoht, pidades silmas tööraadiust ja kohalolu tuvastamist.
- Lülitage voolutoide välja **(joon. 4.1)**

Süvispaigalduse töösammud

- Kinnitage raam paigalduspesale **(joon. 5.1)**
- Ühendage pistikühendus **(joon. 5.2)**
- Paigaldage sensor raamile **(joon. 5.3)**
- Sensor püsib raamil magnetitega.

Pindpaigalduse paigaldussammud

- Puurige avad ja keerake pindpaigaldatav adapter kinni **(joon. 5.4)**
- Pinnapealse kaabli puhul murdke paigalduslapats välja **(joon. 5.4)**
- Keerake raam pindpaigaldatava adapteri külge kinni **(joon. 5.5)**
- Ühendage pistikühendus **(joon. 5.6)**
- Paigaldage sensor raamile **(joon. 5.7)**
- Sensor püsib raamil magnetitega.

Märkus.

Ulatuse seadistamiseks tuleb ETSi kaudu sisestada paigalduskõrgus.

Märkus.

Pindpaigaldus mõjutab tuvastatavaid sensoriväärtuseid. Seetõttu tuleb tarkvaras rakendada korrigeerivaid tegureid, mis toimivad, kui ETSis aktiveeritakse paigaldusliik „Pindpaigaldus“.

6. Funktsioon ja seadistused

Tehaseseadistused

- Vt KNX rakenduse kirjeldust

Kasutuselevõtmine

Esmakordsel käikuvõtmisel loob kohalolusensor ruumist pildi. Selleks ei tohi ruumis 2 kuni 2,5 minutit keegi liikuda.

Märkus.

Juhul kui tuvastuskaugust või paigalduskõrgust muudetakse, luuakse samuti ruumist piilt.

True Presence'i multisensori tundlikkust saab ETSi kaudu seadistada väärtuselt 1 (= madal) kuni väärtuseni 9 (= kõrge).

Seda, milliseid funktsioone kasutada (aktiveerida), saab seadistada parameetriakna „Üldised seadistused“ kaudu ETSis.

Märkus. Rakenduse kirjelduse leiate aadressilt knx.steinell.de

1. Määrake ETS-is füüsikaline aadress ja seadistage rakendusprogramm.
2. Laadige füüsikaline aadress ja rakenduse programm multisensorisse. Viiba kuvamisel vajutage programmeerimisnuppu **A** (joon. 4.1).

Rakendus Smart Remote

True Presence'i multisensori tuvastamiseks ja programmeerimisrežiimi aktiveerimiseks nutitelefoni või tahvelarvutiga peab AppStore'ist olema sellele alla laaditud rakendus STEINEL Smart Remote App. Vajalik on Bluetoothi toetav nutitelefoni või tahvelarvuti.

Android



iOS



LED-funktsioon

Käivitamine: süttib valge LED

Tavakäitus: LED väljas

Bluetoothi ühendus on aktiivne: süttib sinine LED

Viga: süttib punane LED

Programmeerijarežiim: süttib roheline LED

Rakendus pole parameetritud või on vale: LED põleb oranžilt

7. Tarvikud

Pindpaigaldatav adapter
(EAN: 4007841 063870)

8. Hooldus/korrashoid

Toode on hooldusvaba.

Sensorit võib määrdumise korral puhastada niiske lapiga (ilma puhastusvahendita).

9. Utiliseerimine

Elektriseadmed, lisatarvikud ja pakendid tuleb suunata keskkonnateadlikku taaskasutusse.



Ärge visake elektriseadmeid olmejäätmete hulka!

Ainult ELi riikidele

Vastavalt vanu elektri- ja elektroonika-seadmeid puudutavale kehtivale Euroopa määrusele ja selle rakendamisele rahvusvahelises õiguses tuleb kasutuskõlbmatud elektriseadmed koguda eraldi ning suunata keskkonnateadlikku taaskasutusse.

10. Vastavus

Käesolevaga deklareerib STEINEL Vertrieb GmbH, et käesolev raadioseadme tüüp True Presence Multisensor KNX / Multisensor AIR KNX vastab direktiivi 2014/53/EL nõuetele. ELi vastavusdeklaratsiooni täielik tekst on kättesaadav järgmisel internetiaadressil:
www.steinel.de

11. Tootja garantii

Ostjana omate müüja suhtes samuti seadusega sätestatud puuduste kõrvaldamise õigusi või vastavalt pretensiooniõigusi. Kui Teie asukohariigis on need õigused olemas, siis meie garantiideklaratsioon neid ei kärbi ega piira. Me anname Teie STEINELi Professional sensortootete laitmatute omaduste ja nõuetekohase talitluse kohta 5-aastase garantii. Me garanteerime, et kõnealune toode on vaba materjali-, valmistamis- ja konstruktsioonivigadest. Me garanteerime kõigi elektrooniliste koostedetailide ja kaablite talitluskõlblikkuse ning et kasutatud valmistamismaterjalid ja nende pealispind on puudustevabad.

Kaebuste esitamine

Kui soovite tootega seonduvalt reklamatšiooni esitada, siis palun saatke see kompleksena ja tasuta tarnega koos originaal-ostutšekiga, mis peab sisaldama ostukuupäeva andmeid ning toote nimetust, meie edasimüüjale või otse meile, **Fortronic AS, Tööstuse tee 10, 61715, Tõrvandi**. Me soovitame Teil ostutšekki seetõttu kuni garantiiaja möödumiseni hoolikalt alal hoida. STEINEL ei vastuta tagasisaatmise raames esinevate transpordikulude ja -riskide eest.

Informatsiooni garantiijuhtumi kehtestamiseks saate meie kodulehelt
www.fortronic.ee või
www.steinel-professional.de/garantie

Garantiijuhtumi esinemise või mõne toote kohta küsimuste tekkimise korral võite meile esmaspäevast reedeni 9.00-17.00 vahemikus teeninduse numbril **+372 7 475 208** helistada.

5 AASTAT
TOOTJA
GARANTIID

12. Tehnilised andmed

Mõõtmed (L x K x S mm-tes)	Süvispaigaldus (UP): Pindpaigaldus (AP):	123 x 123 x 33 142 x 142 x 44
Voolutarve	True Presence Multisensor KNX: Multisensor AIR KNX:	40 mA 15 mA
Toitepinge	KNX siinipinge kaudu 21–30 V	
Paigalduskõrgus	2–12 m	
Jälgitav ala	360°	
Tööriadius	Ø 9 m True Presence (kuni max 4 m paigalduskõrgus) Ø 15 m kohalolu Ø 15 m liikumine (sentimeetri täpsusega seadistatav)	
Sensori väärtused	True Presence (ainult True Presence Multisensor KNX) Valgustugevuse mõõtmine Temperatuur: 0–40 °C Õhurõhk: 300–1200 hPa Suhteline õhuniiskus: 0–100% LOÜ: 0–60000 ppb CO ₂ : 400–10000 ppm	
True Presence Multisensor KNX väljundid	4 valguse väljundit (SEES/VÄLJAS, hämardusväärtus, stseen) Hämardusväärtus koos efektvalgusega Kahekordne alalise valgustuse reguleerimine koos põhivalgustusega HLK, kohalolu, LOÜ, temperatuur, suhteline õhuniiskus, kastepunkt, loogikavärv, mittekohalolek, õhurõhk, mugavus	
Aja seadmine	30 sekundit kuni 18.12:15 tundi (hh.mm:ss), IQ-režiim	
Multisensor AIR KNX väljundid	HLK, LOÜ, temperatuur, suhteline õhuniiskus, kastepunkt, loogikavärv, õhurõhk, mugavus, CO ₂	
Hämarusnivoo seadistamine	0-2500 lx	
Temperatuurivahemik	0 °C kuni +40 °C	
Kaitseliik	IP20	
True Presence'i sagedus	7,2 GHz (reageerib elutegevuse mikrolliigutustele)	
UWB-saatmisvõimsus	≤ -41 dBm/MHz	
Bluetoothi sagedus	2,4–2,48 GHz	
Bluetoothi saatmisvõimsus	5 dBm/3 mW	

13. Käitusrikked

Rike	Põhjus	Abi
Valgus ei lülitu sisse	<ul style="list-style-type: none">■ Ühenduspinge puudub■ Valitud heleduse lülituslävi on seadistatud liiga madalaks■ Liikumist ei tuvastata	<ul style="list-style-type: none">■ Kontrollige ühenduspinget■ Suurendage heleduse lülitusläve aeglaselt, kuni valgus lülitub sisse■ Tagage sensorile vaba vaade■ Kontrollige tuvastuspiirkonda
Valgus ei lülitu välja	<ul style="list-style-type: none">■ Heleduse lülituslävi liiga kõrge	<ul style="list-style-type: none">■ Seadistage heleduse lülitusläve madalamaks
Sensor lülitub kohalolust hoolimata välja	<ul style="list-style-type: none">■ Seadistati vale stsenaarium■ Tööraadius on seadistatud liiga väikseks■ Heleduse lülituslävi liiga madal	<ul style="list-style-type: none">■ Valige True Presence'iga stsenaarium■ Tööraadiuse muutmine■ Muutke heleduse lülitusläve
Sensor lülitub liiga hilja välja	<ul style="list-style-type: none">■ Järeltalitusaeg liiga pikk	<ul style="list-style-type: none">■ Lühendage järeltalitusaega
Sensor ei lülitu pimedusest hoolimata kohalolu korral sisse	<ul style="list-style-type: none">■ Valitud heleduse lülituslävi on liiga madal■ Poolautomaatrežiim aktiivne	<ul style="list-style-type: none">■ Suurendage heleduse lülitusläve■ Täisautomaatrežiimi aktiveerimine või valguse sisselülitamine lülitu abil
Sensor lülitub kohalolu puudumisest hoolimata sisse	<ul style="list-style-type: none">■ Liikumine naabruses olevates ruumides ja korrustel	<ul style="list-style-type: none">■ Tööraadiuse muutmine■ Valige madalama tundlikkusega stsenaarium
Kuvatakse vale temperatuuriväärtust	<ul style="list-style-type: none">■ Erinevad õhukihid	<ul style="list-style-type: none">■ Kandke parandusväärtus ETSi

1. Apie šį dokumentą

- Prašom įdėmiai perskaityti ir išsaugoti!
- Autorių teisės saugomos. Perspausdinti, taip pat ir atskiras ištraukas, leidžiama tik gavus mūsų sutikimą.
- Pasiliekiama teisė daryti pakeitimus techninio tobulinimo tikslais.

Simbolių paaiškinimas



Įspėjimas apie pavojus!



Nuoroda į atskiras dokumento teksto dalis.

2. Bendrieji saugos nurodymai



Prieš atlikdami kokius nors darbus su sensoriumi atjunkite įtampą!

- Montuoti gali tik specialistai, vadovaudamiesi šalyje visuotinai priimtomis įrengimo taisyklėmis VDE 08 29 (DIN EN 5000 90).
- Aplinkoje, kurioje yra žemosios įtampos įrenginių, dėl netinkamai atlikto montavimo gali būti padaryta didžiulė žala sveikatai arba turtui.
- Šio prietaiso negalima jungti prie žemosios įtampos tinklo (230 V AC), nes jis skirtas tik labai žemos įtampos grandinėms.
- Naudokite tik originalias atsargines dalis.
- Remonto darbus galima atlikti tik specializuotose remonto dirbtuvėse.

3. „True Presence® Multisensor KNX“/ „Multisensor AIR KNX“

Naudojimas pagal paskirtį

- Multisensorius skirtas montuoti ant lubų patalpose ir prijungti prie KNX magistralės sistemos

„True Presence Multisensor KNX“ ir „Multisensor AIR KNX“ – tai šiuolaikinių, protingų pastatų „akys ir ausys“. Buvimas, apšvietimas, patalpos temperatūra, oro drėgnis, oro slėgis, CO₂ ir lakūs organiniai junginiai (VOC) laikomi matuojamais sensorių dydžiais.

Pastaba

Buvimas galimas tik kartu su „True Presence“

„True Presence Multisensor KNX“ papildomai įrengta technologija „True Presence“, kuri fiksuoja žmonių buvimą. Taip galima atpažinti, ar tikrai yra žmonių, ar jų nėra. Multisensoriaus jautrumo zona tiksliai nustatoma naudojantis jautrumo zonos ilgio nustatymo funkcijomis.

Todėl jis puikiai tinka naudoti biuruose ir mokyklose.

Norint naudoti specifinėms paskirtims, pavyzdžiui, kruiziniuose laivuose ar viešbučiuose, susisiekite su mumis tiesiogiai, kad kartu galėtume optimaliai integruoti jutiklius.

Visos funkcijos nustatomos naudojantis „Engineering Tool Software“ (ETS), pradedant ETS4.0 versija. Programėlė „Smart Remote“ parodo sensoriaus dydį ir suaktyvina programavimo režimą.

Prietaiso apžvalga, esant potinkiniam montavimui (3.1 pav.)

- Sensorius
- Rémelis

Prietaiso apžvalga, esant virštinkiniam montavimui (3.2 pav.)

- Sensorius
- Rémelis
- Virštinkinis suderintuvas

Gaminio matmenys, esant potinkiniam montavimui (3.3 pav.)

Gaminio matmenys, esant virštinkiniam montavimui (3.4 pav.)

Matavimo zona (3.5 pav.)

4. Įrengimas

Prijungimo diagrama (4.1 pav.)

5. Montavimas

- Visas dalis patikrinkite dėl pažeidimų.
- Esant pažeidimams gaminio nenau-dokite.
- Pasirinkite tinkamą montavimo vietą atsižvelgdami į jautrumo zonos ilgį ir buvimo fiksavimą.
- Išjunkite elektros energijos tiekimą (4.1 pav.)

Montavimo veiksmai / potinkinis montavimas

- Priveržkite rėmelį ant įmontuojamosios dėžutės (5.1 pav.)
- Prijunkite kištukinę jungtį (5.2 pav.)
- Uždėkite sensorių ant rėmelio (5.3 pav.)
- Sensorius ant rėmelio laikosi magne-tiniu būdu.

Montavimo veiksmai / virštinkinis montavimas

- Išgręžkite skylės ir priveržkite suderintu-vą, skirtą virštinkiniam montavimui (5.4 pav.)
- Kai montuojama nepaslėpus kabelio, išlaužkite montavimo antdėklą (5.4 pav.)
- Priveržkite rėmelį ant suderintuvo, skir-to virštinkiniam montavimui (5.5 pav.)
- Prijunkite kištukinę jungtį (5.6 pav.)
- Uždėkite sensorių ant rėmelio (5.7 pav.)
- Sensorius ant rėmelio laikosi magne-tiniu būdu.

Pastaba

Norint nustatyti jautrumo zonos ilgį būtina įvesti montavimo aukštį naudojantis ETS.

Pastaba

Virštinkinis montavimo būdas turi įtakos nustatytam sensoriaus dydžiui. Todėl programinėje įrangoje įdiegti korektūros koeficientai, veikiantys ETS suaktyvintus montavimo būdą „Virštinkinis“.

6. Funkcijos ir nustatymai

Gamyklos nustatymas

- Žr. KNX programėlės aprašą.

Eksplotacijos pradžia

Pirmą kartą įjungus buvimo sensorius sukuria patalpos vaizdą. Tuo metu patalpoje 2–2,5 minutes neturi būti judėjimo.

Pastaba

Keičiant jautrumo zonos ilgį arba monta-vimo aukštį taip pat sukuriamas patalpos vaizdas.

Naudojantis ETS „True Presence Multisensor“ sensoriaus jautrumą galima nustatyti nuo 1 (= mažas) iki 9 (= didelis).

Kurios šių funkcijų turi būti naudojamos (suaktyvintos), nustatoma naudojantis programinės įrangos ETS parametru langu „Bendrieji nustatymai“.

Pastaba

Taikymo aprašas pateiktas **knx.steinel.de**.

1. Suteikite adresą ir ETS sukurkite taikomąją programą.
2. Fizinį adresą ir taikymo programą įkelkite į multisensorių. Jeigu prašoma, paspauskite programavimo mygtuką **A (4.1 pav.)**.

Išmanioji nuotolinio valdymo programėlė „Smart Remote App“

Norint nuskaityti ir suaktyvinti multisensoriaus programavimo režimą, išmaniuoju telefonu arba planšetiniu kompiuteriu iš „AppStore“ reikia atsisiųsti STEINEL išmaniąją nuotolinio valdymo programėlę „Smart Remote App“. Tam reikalingas išmanusis telefonas arba planšetė, kurioje diegtas „Bluetooth“.

Android



iOS



Šviesos diodų funkcija

Iniciavimas: šviesos diodas šviečia balta spalva

Įprastas režimas: šviesos diodas išjungtas

Aktyvi „Bluetooth“ jungtis: šviesos diodas šviečia mėlyna spalva

Klaida: šviesos diodas šviečia raudona spalva

Programavimo režimas: šviesos diodas šviečia žalia spalva

Programėlėje neįvesti parametrai arba jie klaidingi: šviesos diodas šviečia oranžine spalva

7. Priedai

Suderintuvas, skirtas virštinkiniam režimui (EAN: 4007841 063870)

8. Techninė priežiūra / kita priežiūra

Gaminiui techninė priežiūra nereikalinga. Užsiteršusj multisensorių galima valyti drėgnu skudurėliu (be valiklio).

9. Šalinimas

Elektros prietaisai, priedai ir pakuotės turi būti perdirbami aplinkai nekenksmingu būdu.



Neišmeskite elektros prietaisų kartu su buitinėmis atliekomis!

Tik ES šalims

Remiantis galiojančia Europos Sąjungos Direktyva dėl elektros ir elektronikos įrangos atliekų ir jos perkėlimo į nacionalinę teisę, nebetinkami naudoti elektros prietaisai turi būti renkami atskirai ir perdirbami aplinkai nekenksmingu būdu.

10. Atitiktis

Aš, STEINEL Vertrieb GmbH, patvirtinu, kad radijo įrenginių tipas True Presence Multisensor KNX / Multisensor AIR KNX atitinka Direktyvą 2014/53/ES. Visas ES atitikties deklaracijos tekstas prieinamas šiuo interneto adresu: www.steinel.de

11. Gamintojo garantija

Kaip pirkėjas, prirėikus, turite jums įstatymų suteiktas teises, reiškiamas pardavėjui. Jeigu šios teisės egzistuoja jūsų šalyje, mūsų garantija jų negali sumažinti arba apriboti. Suteikiame jums 5 metų garantiją užtikrindami puikias savybes ir sklandų „STEINEL-Professional“ sensorinio gaminio veikimą. Garantuojame, kad šiame gaminyje nėra medžiagos, gamybos ir konstrukcinių defektų. Garantuojame sklandų visų elektroninių dalių ir kabelių veikimą ir užtikriname, kad visos naudotos medžiagos ir jų paviršiai yra be trūkumų.

Galiojimas

Jeigu norite pareikšti pretenziją dėl gaminio, atsiųskite jį visą, apmokėję gabenimo išlaidas, su originaliu pirkimo dokumentu, kuriame turi būti nurodyta pirkimo data ir pavadinimas, pardavėjui iš kurio pirkote arba STEINEL atstovui Lietuvoje UAB KVARCAS (Neries krantinė 32, Kaunas) arba tiesiai gamintojui šiuo adresu:

Neries krantinė 32, LT-48463 Kaunas.

Todėl rekomenduojame pirkimo dokumentą saugoti iki garantinio laiko pabaigos. STEINEL nedengia gabenimo išlaidų ir neatsako už riziką grąžinant. Informacijos kaip pasinaudoti garantine teise rasite mūsų svetainėje info@kvarcas.lt.

Garantinio įvykio atveju arba jeigu turite klausimų, susijusių su šiuo gaminiu, bet kada galite skambinti STEINEL atstovui Lietuvoje UAB KVARCAS (**8-37-408030**) arba tiesiogiai gamintojui jo aptarnavimo skyriaus būdinčiaja linija **8-37-408030**.

5 METŲ
GAMINTOJŲ
GARANTIJA

12. Techniniai duomenys

Matmenys (P × A × G mm)	Potinkinis (UP): 123 × 123 × 33 Virštinkinis (AP): 142 × 142 × 44
Elektros suvartojimas	„True Presence Multisensor KNX“: 40 mA „Multisensor AIR KNX“: 15 mA
Maitinimo įtampa	KNX šynos įtampa 21–30 V
Montavimo aukštis	2–12 m
Jautrumo zona	360°
Jautrumo zonos ilgis	Ø 9 m „True Presence“ (iki maks. 4 m montavimo aukščio) Ø 15 m buvimas Ø 15 m judėjimas (nustatoma centimetrų tikslumu)
Sensoriaus reikšmės	„True Presence“ (tik „True Presence Multisensor KNX“) Šviesos matavimas Temperatūra 0–40 °C Oro slėgis: 300–1200 hPa Santykinis oro drėgnis: 0–100 % VOC: 0–60000 ppb CO ₂ : 400–10000 ppm
„True Presence Multisensor KNX“ išvadai	4× šviesos išvadai (ON/OFF, reguliavimo reikšmė, foninis apšvietimas) foninis apšvietimas su dekoratyviniu apšvietimu 2× nuolatinio apšvietimo reguliavimas su baziniu apšvietimu Šildymo, vėsinimo ir oro kondicionavimo prietaisai, buvimas, VOC, temperatūra, santykinis oro drėgnis, rasos taškas, loginis elementas, žmonių nebuvimas, oro slėgis, jaukumas
Švietimo trukmės nustatymas	30 sekundžių iki 18:12:15 valandų (hh:mm:ss), IQ režimas
„Multisensor AIR KNX“ išvadai	Šildymo, vėsinimo ir oro kondicionavimo prietaisai, VOC, temperatūra, santykinis oro drėgnis, rasos taškas, loginis elementas, oro slėgis, jaukumas, CO ₂
Prieblandos lygio nustatymas	0-2500 liuksų
Temperatūros diapazonas	nuo 0 iki +40 °C
Saugos klasė	IP20
„True Presence“ dažnis	7,2 GHz (reaguoja į gyvybinių funkcijų mikrojudesius)
UWB siuntimo galia	≤ -41 dBm/MHz
„Bluetooth“ dažnis	2,4–2,48 GHz
„Bluetooth“ siuntimo galia	5 dBm/3 mW

13. Veikimo sutrikimai

Sutrikimas	Priežastis	Ištaisymas
Šviesa neįsijungia	<ul style="list-style-type: none">■ Nėra įtampas■ Nuo aplinkos apšvietimo priklausantis įjungimo slenkstis nustatytas per žemai■ Nefiksuojamasis judesys	<ul style="list-style-type: none">■ Patikrinkite prijungimo įtampą■ Didinkite nuo aplinkos apšvietimo priklausantį įjungimo slenkstį, kol įsijungs šviesa■ Pašalinkite kliūtis iš sensoriaus lauko■ Patikrinkite jautrumo zoną
Šviesa neišsijungia	<ul style="list-style-type: none">■ Nuo aplinkos apšvietimo priklausantis įjungimo slenkstis per aukštas	<ul style="list-style-type: none">■ Nustatykite žemesnį nuo aplinkos apšvietimo priklausantį įjungimo slenkstį
Sensorius išsijungia nepaisant buvimo	<ul style="list-style-type: none">■ Nustatytas netinkamas scenarijus■ Nustatytas per trumpas jautrumo zonos ilgis■ Nuo aplinkos apšvietimo priklausantis įjungimo slenkstis per žemas	<ul style="list-style-type: none">■ Pasirinkite scenarijų su „True Presence“■ Pakeiskite jautrumo zonos ilgį■ Pakeiskite nuo aplinkos apšvietimo priklausantį įjungimo slenkstį
Sensorius išsijungia per vėlai	<ul style="list-style-type: none">■ Per ilgą inercinio veikimo laikas	<ul style="list-style-type: none">■ Sutrumpinkite inercinio veikimo laiką
Nepaisant tamsaus paros laiko esant buvimui sensorius neįsijungia	<ul style="list-style-type: none">■ Pasirinktas per žemas nuo aplinkos apšvietimo priklausantis įjungimo slenkstis■ Dalinė automatika aktyvi	<ul style="list-style-type: none">■ Padidinkite nuo aplinkos apšvietimo priklausantį įjungimo slenkstį■ Suaktyvinkite dalinę automatiką arba jungiklius įjunkite šviesą
Sensorius įsijungia nepaisant nebuvimo	<ul style="list-style-type: none">■ Judėjimas šalia esančiose patalpose ir aukštuose	<ul style="list-style-type: none">■ Pakeiskite jautrumo zonos ilgį■ Pasirinkite mažesnio jautrumo scenarijų
Rodoma netinkama temperatūra	<ul style="list-style-type: none">■ Skirtingi oro sluoksniai	<ul style="list-style-type: none">■ Įveskite į ETS koregavimo reikšmę

1. Par šo dokumentu

- Lūdzu, izlasiet to uzmanīgi un saglabājiet!
- Autortiesības ir aizsargātas.
Pārpublicēšana, arī atsevišķu izvilkumu veidā, tikai ar mūsu atļauju.
- Paturam tiesības veikt izmaiņas, kas saistītas ar tehnikas attīstību.

Simbolu skaidrojums



Brīdinājums par bīstamību!



Norāde uz tekstu dokumentā.

2. Vispārēji drošības norādījumi



Pirms jebkādiem darbiem pie sensora, jāpārtrauc strāvas padeve tam!

- Instalēšanu drīkst veikt tikai speciālists, un saskaņā ar vietējo instalēšanas priekšrakstu VDE 08 29 (DIN EN 5000 90) prasībām.
- Vidē ar zemsprieguma instalācijām neprofesionāla montāža var izraisīt smagus kaitējumus veselībai un materiālus zaudējumus.
- Šo ierīci nekad nedrīkst pievienot zemspriegumam (230 V AC), tā kā tā ir paredzēta pievienošanai zemsprieguma ķēdei.
- Izmantojiet tikai oriģinālās detaļas.
- Remontdarbus drīkst veikt tikai profesionālas darbnīcas.

3. True Presence® multisensors KNX/multisensors AIR KNX

Pareiza lietošana

- Multisensors montāžai pie griestiem iekštelpās un pievienošanai KNX bus sistēmai

True Presence multisensors KNX un multisensors AIR KNX ir modernu, inteligentu ēku "acis un ausis". Klātbūtne, gaišums, telpas temperatūra, gaisa mitrums, gaisa spiediens, CO₂ un gaistoši organiski savienojumi (VOC), tiek uztverti kā sensora rādītāji.

Norāde!

Klātbūtne ir iespējama tikai savienojumā ar True Presence.

True Presence multisensors KNX ir papildu aprīkots ar "True Presence" tehnoloģiju, kas uztver cilvēku klātbūtni. Līdz ar to ir uztverama īsta klātbūtne, t.i., prombūtne. Multisensora uztveres zona ir precīzi ierobežojams ar sniedzamības iestatījumu.

Līdz ar to tiek nodrošināta optimāla izmantošana birojos un skolās.

Speciālam lietojumam, piemēram, uz krūza kuģiem vai viesnīcās, lūdzam sazināties ar mums pa tiešo, lai kopā realizētu optimālu sensoru integrāciju.

Visus funkciju iestatījumus iespējams veikt ar Engineering Tool Software (EST), sākot ar versiju ETS4.0. Smart Remote lietotne parāda sensora izmērus un padara iespējamu programēšanas režīma aktivēšanu.

leīces komplektācija zemapmetuma montāžai **(3.1. att.)**

- Sensors
- Rāmis

leīces komplektācija virsapmetuma montāžai **(3.2. att.)**

- Sensors
- Rāmis
- Virsapmetuma adapteris

Preces izmēri zemapmetuma montāžai **(3.3. att.)**

Preces izmēri virsapmetuma montāžai **(3.4. att.)**

Uztveres lauks **(3.5. att.)**

4. Uzstādīšana

Pieslēgumu diagramma **(4.1. att.)**

5. Montāža

- Pārbaudiet visas detaļas, vai tās nav bojātas.
- Bojājumu gadījumā nelietojiet produktu.
- Izvēlieties montāžai piemērotu vietu, ņemot vērā sniedzamību un klātbūtnes uztveršanu.
- Atslēdziet elektrības apgādi **(4.1. att.)**

Zemapmetuma montāžas soļi

- Pieskrūvējiet rāmi pie iebūvētās roze-tes **(5.1. att.)**
- Pievienojiet kontaktsavienojumu **(5.2. att.)**
- Uzlieciet sensoru uz rāmja **(5.3. att.)**
- Sensors pie rāmja ir piestiprināts magnētiski.

Virsapmetuma montāžas soļi

- Izurbiet caurumus un pieskrūvējiet virsapmetuma adapteri **(5.4. att.)**
- Veicot montāžu ar vaļēju kabeli, izlauziet montāžas mēlīti **(5.4. att.)**
- Pieskrūvējiet rāmi pie virsapmetuma adaptera **(5.5. att.)**
- Pievienojiet kontaktsavienojumu **(5.6. att.)**
- Uzlieciet sensoru uz rāmja **(5.7. att.)**
- Sensors pie rāmja ir piestiprināts magnētiski.

Norāde!

Sniedzamības iestatīšanai ir vajadzīga montāžas augstuma ievadīšana ETS.

Norāde!

Virsapmetuma montāžai ir ietekme uz noskaidrotajiem sensoru izmēriem. Tādēļ korektūras faktori ir iekļauti programmā, kas, aktivējot montāžas veidu "Virsapmetuma", sāk darboties ETS.

6. Funkcija un iestatījumi

Rūpnīcas iestatījumi

- Skat. KNX aplikācijas aprakstu

Ievade ekspluatācijā

Pirmo reizi ieslēdzot klātbūtnes ziņotāju, tiek izveidots telpas attēls. Tā laikā 2 līdz 2,5 minūtes telpā nedrīkst notikt kustība.

Norāde!

Ja tiek izmainīta sniedzamība vai montāžas augstums, tiek izveidots arī telpas attēls. True Presence multisensora jutīgumu var iestatīt ETS no 1 (= zems) līdz 9 (= augsts).

Kuras no šīm funkcijām ir jālieto (jāaktivē), tiek iestatīts parametru logā "Vispārējie iestatījumi ar ETS (Engineering Tool Software).

Norāde!

Aplikācijas aprakstu Jūs atradīsiet
knx.steinel.de

1. Piešķiriet fizisko adresi un izveidojiet aplikācijas programmu ETS.
2. Ielādējiet fizisko adresi un izveidojiet aplikācijas programmu multisensorā. Ja parādās paziņojums, nospiediet programmēšanas taustiņu **A (4.1. att.)**.

Smart Remote lietotne

Multisensora sensora programēšanas nolasīšanai un aktivēšanai ar viedtālruni vai planšetdatoru ir Jūsu AppStore jālejuplādē STEINEL Smart Remote lietotne. Ir vajadzīgs viedtālrunis vai planšetdators ar Bluetooth.

Android



iOS



LED funkcija

Inicializācija: LED deg balta

Normālais režīms: LED neiedegas

Bluetooth savienojums ir aktīvs: LED deg zila

Kļūda: LED deg sarkana

Programmēšanas režīms: LED deg zaļa

Aplikācijai nav vai ir nepareizi parametri: LED deg oranža

7. Piederumi

Virsapmetuma adapteris
(EAN: 4007841 063870)

8. Apkope/Kopšana

Izstrādājumam apkope nav nepieciešama.

Ja multisensors ir netīrs, noslaukiet to ar mitru drānu (bez tīrīšanas līdzekļiem).

9. Utilizācija

Elektroierīces, piederumi un iepakojumi jānodod dabai draudzīgai atkārtotai pārstrādei.



Nemetiet elektroierīces parastajos atkritumos!

Tikai ES valstīm

Atbilstoši Eiropas vadlīnijām par vecām elektroierīcēm un elektroniskām ierīcēm, un to lietojumam nacionālās tiesībās, nefunkcionējošas elektroierīces jāsavāc atsevišķi un tās jānodod dabai draudzīgai atkārtotai pārstrādei.

10. Atbilstība

Ar šo STEINEL Vertrieb GmbH deklarē, ka radioiekārta True Presence Multisensor KNX / Multisensor AIR KNX atitinka Direktīvu 2014/53/ES atbilst Direktīvai 2014/53/ES. Pilns ES atbilstības deklarācijas teksts ir pieejams šādā interneta vietnē: www.steinell.de

11. Ražotāja garantija

Kā pircējam Jums attiecībā pret pārdevēju ir spēkā likumā paredzētās garantijas tiesības. Mūsu garantijas saistības nesamazina un neierobežo šīs tiesības, ciktāl tādas pastāv Jūsu valstī. Mēs piešķiram 5 gadu garantiju nevainojamām Jūsu STEINEL profesionālā sensorikas produkta īpašībām un darbībai. Mēs garantējam, ka šim produktam nav materiāla, ražošanas un konstrukcijas defektu. Mēs garantējam visu elektronisko būvdaļu un kabeļu ekspluatācijas drošumu, kā arī visu izmantoto materiālu un to virsmu nevainojamību.

Sūdzību iesniegšana

Ja vēlaties reklamēt Jūsu iegādāto produktu, lūdzu, nosūtiet to pilnā komplektācijā, apmaksājot pasta izdevumus, pievienojot oriģinālo čeku, kā arī norādot pirkuma datumu un produkta apzīmējumu, Jūsu pārdevējam vai tieši mums: **Ambergs SIA, Brīvības gatve 195-20, LV-1039 Rīga**. Tādēļ mēs iesakām rūpīgi saglabāt pirkuma čeku līdz garantijas laika beigām. STEINEL nenes atbildību par transporta bojājumiem un atpakaļsūtīšanas riskiem.

Informāciju par garantijas pieteikumu Jūs atradīsiet mūsu mājas lapā www.steinell-professional.de/garantie

Ja Jums ir garantijas gadījums vai Jums ir jautājumi par Jūsu iegādāto produktu, Jūs jebkurā laikā varat vērsties servisa dienestā: **00371 29460997**.

5 GADU
RAŽOTĀJA
GARANTIJA

12. Tehniskie dati

Zmēri (P × A × Dz mm)	Zemapmetuma (UP): 123 × 123 × 33 Virsapmetuma (AP): 142 × 142 × 44
Strāvas uztvere	True Presence multisensors KNX: 40 mA Multisensors AIR KNX: 15 mA
Barošanas spriegums	KNX bus spriegums, 21-30 V
Montāžas augstums	2-12 m
Uztveres lauks	360°
Sniedzamība	Ø 9 m True Presence (līdz maks. 4 m montāžas augstumam) Ø 15 m klātbūtne Ø 15 m kustība (iestatāms ar centimetra precizitāti)
Sensorvērtības	True Presence (tikai True Presence multisensors KNX) Gaismas mērīšana Temperatūra: 0-40 °C Gaisa spiediens: 300-1200 hPa Relatīvais gaismas mitrums: 0-100 % VOC: 0-60000 ppb CO ₂ : 400-10000 ppm
Izejas True Presence multisensors KNX	4x gaismas izeja (ON/OFF, krēslošanas vērtība, scēna) krēslošanas vērtība ar efekta gaismu 2x konstanta apgaismojuma regulēšana HLK (apkures/ventilācijas/gaisa kondicionēšanas izeja), klātbūtne, CO ₂ , VOC, temperatūra, relatīvais gaisa mitrums, rasas punkts, loģiskais elements, antiklātbūtne, gaisa spiediens, mājīgums
Laika iestatīšana	30 sekundes līdz 18:12:15 stundas (hh:mm:ss), IQ režīms
Izejas multisensors AIR KNX	HLK (apkures/ventilācijas/gaisa kondicionēšanas izeja), VOC, temperatūra, relatīvais gaisa mitrums, rasas punkts, loģiskais elements, mājīgums, CO ₂
Krēslas sliekšņa iestatījums	0-2500 luks
Temperatūras amplitūda	0 °C līdz +40 °C
Aizsardzības veids	IP20
Frequenz True Presence	7,2 GHz (reaģē uz vitālfunkciju mikrokustībām)
UWB raidjauda	≤ -41 dBm/MHz
Bluetooth frekvence	2,4-2,48 GHz
Bluetooth raidjauda	5 dBm/3 mW

13. Darbības traucējumi

Traucējumi	Cēlonis	Risinājums
Gaisma neieslēdzas	<ul style="list-style-type: none">■ Nav pieslēgts spriegums■ Ir iestatīts pārāk zems gaišuma sliekšnis■ Neuztver kustību	<ul style="list-style-type: none">■ Pārbaudiet pieslēguma spriegumu■ Lēni paaugstiniet luksu vērtību, līdz ieslēdzas gaisma■ Nodrošiniet brīvu skatu uz sensoru■ Pārbaudiet uztveres zonu
Gaisma neizslēdzas	<ul style="list-style-type: none">■ Pārāk augsts gaišuma sliekšnis	<ul style="list-style-type: none">■ Iestatiet zemāku gaišuma sliekšni
Sensors izslēdzas, neskatoties uz klātbūtni	<ul style="list-style-type: none">■ Iestatīts nepareizs scenārijs■ Ir iestatīta pārāk maza sniedzamība■ Pārāk zems gaišuma sliekšnis	<ul style="list-style-type: none">■ Izvēlieties scenāriju ar True Presence■ Izmainiet sniedzamību■ Izmainiet gaišuma sliekšni
Sensors izslēdzas pārāk vēlu	<ul style="list-style-type: none">■ Pēcdarbības laiks ir pārāk ilgs	<ul style="list-style-type: none">■ Samaziniet pēcdarbības laiku
Neskatoties uz tumsu, sensors neieslēdzas, reaģējot uz klātbūtni	<ul style="list-style-type: none">■ Izvēlēts pārāk zems gaišuma sliekšnis■ Aktīvs pusautomātiskais režīms	<ul style="list-style-type: none">■ Paaugstiniet gaišuma sliekšni■ Aktivējiet pilnas automātiskas režīmu vai ieslēdziet gaismu ar taustiņu
Sensors ieslēdzas, nekonstatējot klātbūtni	<ul style="list-style-type: none">■ Kustība blakus telpās un stāvos	<ul style="list-style-type: none">■ Izmainiet sniedzamību■ Izvēlieties scenāriju ar zemāku jutīgumu
Tiek uzrādīta nepareiza temperatūras vērtība	<ul style="list-style-type: none">■ Atšķirīgi gaisa slāņi	<ul style="list-style-type: none">■ Ierakstiet labotu vērtību ETS

1. Об этом документе

- Просим тщательно прочесть и сохранить!
- Защищено авторскими правами. Перепечатка, также выдержками, только с нашего согласия.
- Мы сохраняем за собой право на изменения, которые служат техническому прогрессу.

Разъяснение символов



Предупреждение об опасностях!



Указание на текст в документе.

2. Общие указания по технике безопасности



Перед началом любых работ, проводимых на сенсоре, следует отключить напряжение!

- Монтаж разрешается выполнять только специалисту с соблюдением указаний, действующих в стране использования изделия, VDE 08 29 (DIN EN 5000 90).
- В окружении с низковольтными изделиями ошибочное подключение может вызвать тяжелейший ущерб здоровью или материальный ущерб.
- Запрещается подключать этот прибор к низкому напряжению (230 В AC), поскольку он предназначен для подключения к контурам малого напряжения.
- Использовать только оригинальные запасные части.

- Ремонт разрешается выполнять только в специализированных мастерских.

3. True Presence® Multisensor KNX/Multisensor AIR KNX

Применение по назначению

- Мультисенсор для потолочного монтажа внутри помещений, для подключений к шинной системе KNX.

True Presence Multisensor KNX и Multisensor AIR KNX обеспечивают „глаза и уши“ современным, „умным“ зданиям. Присутствие, интенсивность света окружения, температура в помещении, влажность воздуха, давление воздуха, CO₂ и летучие органические соединения (VOC) регистрируются как сенсорные величины.

Указание:

Присутствие возможно только в комбинации с True Presence.

True Presence Multisensor KNX дополнительно оснащен технологией „True Presence“, которая определяет присутствие людей. Так можно распознать фактическое присутствие или отсутствие. Зону регистрации мультисенсора можно точно ограничить посредством установки дальности действия.

Поэтому он идеально подходит для использования в офисах и школах.

Для специальных случаев применения, таких как круизные суда или отели, пожалуйста, свяжитесь с нами напрямую, чтобы совместно реализовать оптимальную интеграцию сенсоров.

Все функциональные настройки можно выполнить с помощью ПО Engineering Tool Software (ETS), начиная с версии ETS4.0.

Приложение Smart Remote показывает сенсорные величины и позволяет активировать режим программирования.

Обзор изделия для монтажа скрытой проводкой (рис. 3.1)

- Сенсор
- Рама

Обзор изделия для монтажа открытой проводкой (рис. 3.2)

- Сенсор
- Рама
- Адаптер для открытой проводки

Размеры изделия для монтажа скрытой проводкой (рис. 3.3)

Размеры изделия для монтажа открытой проводкой (рис. 3.4)

Зона регистрации (рис. 3.5)

4. Монтаж

Диаграмма подключения (рис. 4.1)

5. Монтаж

- Проверить все конструктивные детали на предмет повреждения.
- При повреждениях не включать продукт.
- Выбрать подходящее место для монтажа с учетом радиуса действия и регистрации присутствия.
- Отключить электропитание (рис. 4.1)

Операции для монтажа скрытой проводкой

- Прикрутить раму к встраиваемой розетке (рис. 5.1)
- Подключить штекерное соединение (рис. 5.2)
- Надеть сенсор на раму (рис. 5.3)
- Сенсор удерживается на раме за счет силы магнита.

Порядок монтажа открытой проводкой

- Просверлить отверстия и прикрутить адаптер для открытой проводки (рис. 5.4)
- При монтаже с открытым кабелем выломать монтажную пластину (рис. 5.4)
- Прикрутить раму к адаптеру для открытой проводки (рис. 5.5)
- Подключить штекерное соединение (рис. 5.6)
- Надеть сенсор на раму (рис. 5.7)
- Сенсор удерживается на раме за счет силы магнита.

Указание:

Для установки дальности действия необходимо ввести в ETS монтажную высоту.

Указание:

Монтаж открытой проводкой влияет на определенные сенсорные величины. Поэтому в программное обеспечение встроены коэффициенты корректировки, которые действуют за счет активации вида монтажа „открытая проводка“ в ETS.

6. Функции и настройки

Заводские настройки

– см. KNX Описание приложения

Пуск в эксплуатацию

При первичном вводе в эксплуатацию датчик присутствия составляет картину помещения. При этом в помещении от 2 до 2,5 минут не должно быть движений.

Указание:

Если меняется дальность действия или монтажная высота, также составляется картина помещения.

Чувствительность мультисенсора True Presence можно отрегулировать посредством ETS от 1 (= низкая) до 9 (= высокая).

Какие функции должны использоваться (быть активированы), устанавливается в окне параметров „Общие настройки“ с помощью программного обеспечения ETS.

Указание:

Описание приложения находится на сайте www.knx.steinell.de

1. Присвоение физического адреса и прикладной программы в ETS.
2. Загрузка физического адреса и прикладной программы в мультисенсор. При запросе нажать кнопку для программирования **A** (рис. 4.1).

Приложение Smart Remote

Для считывания и активации режима программирования мультисенсора с помощью смартфона или планшета необходимо скачать приложение STEINEL Smart Remote из AppStore. Необходим смартфон или планшет с Bluetooth.

Android



iOS



Функция СИД

Инициализация: СИД горит белым цветом

Стандартный режим: СИД выключен

Соединение Bluetooth активно: СИД горит синим цветом

Ошибка: СИД горит красным цветом

Режим программирования: СИД горит зеленым цветом

Параметры приложения не заданы или неверны: СИД горит оранжевым цветом

7. Аксессуары

Адаптер для открытой проводки
(EAN: 4007841 063870)

8. Техническое обслуживание/уход

Продукт не требует технического обслуживания.

Загрязнения на мультисенсоре можно удалять влажным сукном (не используя моющие средства).

9. Утилизация

Электроприборы, комплектующие и упаковку следует направлять на экологичную вторичную переработку.



Не выбрасывать электроприборы в бытовые отходы!

Только для стран ЕС:

Согласно действующей Европейской директиве по отработанному электрическому и электронному оборудованию и ее реализации в национальных законодательствах отработанные электроприборы должны собираться отдельно и направляться на экологичную вторичную переработку.

10. Соответствие

Настоящим компания STEINEL Vertrieb GmbH заявляет, что радиоаппаратура типа True Presence Multisensor KNX/ Multisensor AIR KNX отвечает требованиям директивы 2014/53/EU. Полный текст сертификата соответствия ЕС доступен по следующему адресу в Интернете: www.steinel.de.

11. Гарантия производителя

Вы, как покупатель, имеете предусмотренные законом права в отношении продавца. Если такие права существуют в вашей стране, то наша гарантия не сокращает и не ограничивает их. Мы предоставляем Вам 5-летнюю гарантию на безупречные характеристики и надлежащую работу вашего сенсорного изделия STEINEL Professional. Мы гарантируем, что это изделие не имеет дефектов материала, конструкции и производственного брака. Мы гарантируем работоспособность всех электронных конструктивных элементов и кабелей, а также отсутствие дефектов во всех использованных материалах и на их поверхности.

Предъявление требований

Если Вы хотите заявить рекламацию по вашему изделию, отправьте изделие в собранном и упакованном виде вместе с приложенным кассовым чеком или квитанцией с датой продажи и указанием наименования изделия вашему дилеру или непосредственно нам по адресу: **REAL.Electro, 109029, Москва, ул. Средняя Калитниковская, д. 26/27**. Поэтому мы рекомендуем вам сохранить кассовый чек или квитанцию о продаже до истечения гарантийного срока. Компания STEINEL не несет риски и расходы на транспортировку в рамках возврата изделия.

Информацию о том, как заявить о гарантийном случае, вы найдете на нашей домашней странице www.steinel-russland.ru

Если у вас наступил гарантийный случай или имеются вопросы по вашему изделию, вы можете в любое время позвонить в Службу технической поддержки по телефону **+7(495) 230 31 32**.

5 Л Е Т
ГАРАНТИИ
ПРОИЗВОДИТЕЛЯ

12. Технические данные

Размеры (Ш × В × Г в мм)	скрытая проводка (СП): 123 × 123 × 33 открытая проводка (ОП): 142 × 142 × 44
Токопотребление	True Presence Multisensor KNX: 40 mA Multisensor AIR KNX: 15 mA
Питающее напряжение	Напряжение шины KNX 21-30 В
Монтажная высота	2-12 м
Зона охвата	360°
Радиус действия	Ø 9 м True Presence (монтажная высота до макс. 4 м) Ø 15 м присутствия Ø 15 м движения (возможность регулировки с точностью до сантиметра)
Значения сенсора	True Presence (только True Presence Multisensor KNX) Измерение освещенности Температура: 0-40 °C Давление воздуха: 300-1200 гПа Относительная влажность воздуха: 0-100 % VOC: 0-60000 ppb CO ₂ : 400-10000 ppm
Выходы True Presence Multisensor KNX	4× выхода освещения (ВКЛ./ВЫКЛ., значение приглушения, сцена) значение приглушения с эффектным светом 2× регулировка постоянного освещения с основным освещением ОВК, присутствие, CO ₂ , VOC, температура, относительная влажность воздуха, точка росы, логический элемент, антиприсутствие, давление воздуха, комфорт
Время включения лампы	30 секунд до 18:12:15 ч (чч:мм:сс), IQ-режим
Выходы Multisensor AIR KNX	ОВК, VOC, температура, относительная влажность воздуха, точка росы, логический элемент, давление воздуха, комфорт, CO ₂
Установка сумеречного включения	0-2500 лк
Температурный диапазон	0 °C - +40 °C
Вид защиты	IP 20
Частота True Presence	7,2 ГГц (реагирует на микродвижения витальных функций)
Мощность передатчика СШП	≤ -41дБм/МГц
Частота Bluetooth	2,4-2,48 ГГц
Мощность передатчика Bluetooth	5 дБм / 3 мВт

13. неполадки при эксплуатации

Нарушение	Причина	Устранение
Не включается свет	<ul style="list-style-type: none">■ нет напряжения подключения■ порог переключения освещенности установлен слишком низким■ не происходит регистрации движений	<ul style="list-style-type: none">■ проверить напряжение подключения■ порог переключения освещенности медленно увеличивать, пока не будет включен свет■ добиться свободного вида на датчик■ проверить зону охвата
Свет не выключается	<ul style="list-style-type: none">■ порог переключения освещенности слишком высокий	<ul style="list-style-type: none">■ порог переключения освещенности установить ниже
Датчик отключается, несмотря на присутствие	<ul style="list-style-type: none">■ установлен неправильный сценарий■ радиус действия установлен слишком маленьким■ порог переключения освещенности слишком низкий	<ul style="list-style-type: none">■ выбрать сценарий с True Presence■ изменить радиус действия■ изменить порог переключения освещенности
Датчик отключается слишком поздно	<ul style="list-style-type: none">■ слишком длительное время остаточного включения	<ul style="list-style-type: none">■ сократить время остаточного включения
Датчик не включается при присутствии, несмотря на темноту	<ul style="list-style-type: none">■ порог переключения освещенности выбран слишком низким■ полуавтоматический режим работы активен	<ul style="list-style-type: none">■ повысить порог переключения освещенности■ активировать автоматический режим работы или включить свет кнопочным выключателем
Датчик включается, несмотря на присутствие	<ul style="list-style-type: none">■ движение в соседних помещениях или этажах	<ul style="list-style-type: none">■ изменить радиус действия■ выбрать сценарий с более низкой чувствительностью
Отображается неправильное значение температуры	<ul style="list-style-type: none">■ различные слои света	<ul style="list-style-type: none">■ внести значение корректировки в ETS

1. За този документ

- Моля прочетете го внимателно и го газете!
- Всички права запазени.
Препечатване, дори откъслечно, само с наше разрешение.
- Запазваме си правото за промени, които служат на техническото развитие.

Обяснение на символите



Предупреждение за опасности!



Препратка към части от текста в документа.

2. Общи указания за безопасност



Преди каквито и да е работи по сензора, прекъснете електрическото захранване!

- Монтажът трябва да се извърши от професионалист, според съответните държавни предписания и изисквания VDE 08 29 (DIN EN 5000 90).
- В среда с уреди с ниско напрежение неправилният монтаж може да причини най-тежки здравословни или материални щети.
- Този уред не трябва никога да бъде включван към ниско напрежение (230 V AC), защото е предвиден за свързване към вериги със слабо напрежение.
- Използвайте само оригинални резервни части!
- Ремонтите трябва да се извършват само от специализирани сервиси.

3. True Presence® Multisensor KNX/Multisensor AIR KNX

Употреба по предназначение

- Сензор за монтаж на стена или таван във вътрешни помещения за свързване към KNX-шина

True Presence Multisensor KNX и Multisensor AIR KNX представляват „очите и ушите“ на модерните, интелигентни сгради. Сензорът отчита присъствие, осветеност, температура на помещението, влажност и налягане на въздуха, CO₂ и летливи органични съединения (ЛОС).

Сведение:

присъствие е възможно само във връзка с True Presence.

True Presence Multisensor KNX е снабден допълнително с технологията „True Presence“, която засича присъствието на хора. По този начин се разпознава реално присъствие или отсъствие. Областта на засичане на сензора може много точно да бъде ограничена с настройките на обхвата.

По този начин напълно подходящ за употреба в офиси и училища.

В специални случаи, като напр. кораби или хотели, свържете се моля с нас, за да реализираме заедно оптимална интеграция на сензорите.

Всички функционални настройки могат да бъдат променяни с помощта на Engineering Tool Software (ETS) след версия ETS4.0.

Приложението Smart Remote показва стойностите на сензора и дава възможност за активиране на режима за програмиране.

Преглед на уреда монтаж под мазилка
(рис. 3.1)

- Сензор
- Рамка

Преглед на уреда открит монтаж
(рис. 3.2)

- Сензор
- Рамка
- Адаптер върху мазилка

Размери на продукта, монтаж под мазилка (рис. 3.3)

Размери на продукта, открит монтаж
(рис. 3.4)

Диапазон на отчитане (рис. 3.5)

4. Монтаж

Диаграма за свързване (рис. 4.1)

5. Монтаж

- Всички части да се проверят за щети.
- При повреди продуктът да не се пуска в експлоатация.
- Да се избере подходящо място за монтаж, съобразявайки се с дължината на обхвата и засичането на присъствие.
- Да се изключи електрозахранването (рис. 4.1)

Монтажни стъпки кабел под мазилка

- Рамката да се завинти за монтажната кутия (рис. 5.1)
- Свързката да се постави (рис. 5.2)
- Сензорът да се постави на рамката (рис. 5.3)
- Сензорът се държи за рамката с магнит.

Монтажни стъпки кабели над мазилка

- Да се пробият дупки и да се завинти адаптера (рис. 5.4)
- При монтаж с открити кабели да се отчупи монтажния отвор (рис. 5.4)
- Рамката да се завинти за адаптера (рис. 5.5)
- Свързката да се постави (рис. 5.6)
- Сензорът да се постави на рамката (рис. 5.7)
- Сензорът се държи за рамката с магнит.

Сведение:

за настройка на обхвата е необходимо въвеждането на височина на монтаж през ETS.

Сведение:

монтажът с открити кабели влияе на засечените сензорни параметри. Затова в софтуера са вградени коригиращи фактори, които се активират с избор на вид монтаж „открит“ в ETS.

6. Функция и настройки

Заводски настройки

- Виж KNX упътване

Пускане в експлоатация

При първоначалното пускане в експлоатация сензорът създава картина на помещението. При това в помещението не трябва да има движение за 2 до 2,5 минути.

Сведение:

при промяна на дължината на обхват или на височината на монтаж се създава нова картина на помещението. Чувствителността на True Presence Multisensor може да бъде настроена в ETS от 1 (= ниска) до 9 (= висока).

Кои функции да се използват (активират), се настройва с помощта на ETS, през прозореца с параметри „Общи настройки“.

Сведение:

Описание на приложението ще намерите на адрес knx.steinel.de

1. Определя се физически адрес и се създава програма за приложение в ETS.
2. Физическият адрес и приложната програма се зареждат в сензора. Натиснете бутона за програмиране **A (рис. 4.1)**, когато се появи съобщение за това.

Smart Remote App

За прочитане на сензора и активиране на режима за програмиране със смартфон или таблет трябва да свалите приложението STEINEL Smart Remote от Вашия магазин за приложения. Необходим е смартфон или таблет с Bluetooth.

Android



iOS



LED-функция

Инициализиране: LED свети бяло

Нормален режим: LED не свети

Активна Bluetooth-връзка: LED свети синьо

Грешка: LED свети червено

Режим програмиране: LED свети зелено

Приложението не е параметризирано или е грешно: LED свети оранжево

7. Принадлежности

Адаптер върху мазилка
(EAN: 4007841 063870)

8. Поддръжка/грижа

Продуктът не се нуждае от поддръжка. При замърсяване, сензорът може да бъде почистен с влажна кърпа (без почистващ препарат).

9. Отстраняване

Електроуреди, принадлежности и опаковки трябва да бъдат рециклирани, с цел опазване на околната среда.



Не изхвърляйте електроуреди с общите домашни отпадъци!

Само за страни от ЕС

Според действащата Директива на ЕС за стари електронни и електроуреди и транспонирането ѝ в национално право, електроуреди, които повече не могат да бъдат употребявани, трябва да бъдат разделно събирани и рециклирани, с цел опазване на околната среда.

10. Съответствие

С настоящото STEINEL Vertrieb GmbH декларира, че този тип радиосъоръжение True Presence Multisensor KNX / Multisensor AIR KNX е в съответствие с Директива 2014/53/ЕС. Цялостният текст на ЕС декларацията за съответствие може да се намери на следния интернет адрес: www.steinel.de

11. Гаранция от производителя

В ролята ви на купувач разполагате със законови права спрямо продавача. Ако тези права съществуват във вашата страна, тази гаранционна декларация не ги ограничава, нито ги съкращава. Ние ви даваме 5 години гаранция за перфектна изработка и правилно функциониране на вашия продукт STEINEL-Professional - от серията Сензорна техника. Ние гарантираме, че този продукт няма матери-

ални, производствени и конструктивни недостатъци. Ние гарантираме функционалността на всички електронни елементи и кабели, както и липсата на дефекти в използваните материали и техните повърхности.

Гаранционен иск

Ако искате да направите рекламация на вашия продукт, моля да го изпратите напълно окомплектован и за наша сметка, заедно с оригиналната касова бележка или фактура, които трябва да съдържат датата на покупката и обозначението на продукта, на вашия търговец или директно на нас, **ТАШЕВ-ГАЛВИНГ ООД, Бул. Климент Охридски № 68, 1756 София, България**. Затова ви препоръчваме грижливо да пазите касовата бележка или фактурата до изтичане на гаранционния срок. За щети настъпили по време на транспорта на продукта STEINEL не поема отговорност.

Информация за представяне на гаранционен иск ще получите на нашата интернет страница www.tashev-galving.com

Ако имате гаранционен случай или въпрос по вашия продукт, можете да ни се обадите по всяко време на нашия сервизен телефон **+359 (2)700 45 454**.

5 ГОДИНИ
ГАРАНЦИЯ
ОТ ПРОИЗВОДИТЕЛ

12. Технически данни

Размери (Ш × В × Д в мм)	под мазилка (ГМ): 123 × 123 × 33 над мазилка (НМ): 142 × 142 × 44
Консумация на ток	True Presence Multisensor KNX: 40 mA Multisensor AIR KNX: 15 mA
Захранващо напрежение	Напрежение на KNX-шината, 21-30 V
Височина на монтаж	2-12 м
Диапазон на обхват	360°
Обхват	Ø 9 м True Presence (до макс. 4 м височина на монтаж) Ø 15 м присъствие Ø 15 м движение (настройка с точност до сантиметър)
Стойности на сензора	True Presence (само True Presence Multisensor KNX) Измерване на светлината Температура: 0-40 °C Налягане на въздуха: 300-1200 hPa Относителна влажност на въздуха: 0-100 % ЛОС: 0-60000 ppb CO ₂ : 400-10000 ppm
Изходи True Presence Multisensor KNX	4× светлинен изход (ВКЛ/ИЗКЛ, димиране, сцена) димиране с ефектна светлина 2× настройка на постоянна светлина с основно осветление ОВК, присъствие, CO ₂ , ЛОС, температура, относителна влажност, точка на кондензация, изход за логика, анти присъствие, налягане на въздуха, уют
Настройка на времето	30 секунди до 18:12:15 часа (hh:mm:ss), IQ-режим
Изходи Multisensor AIR KNX	ОВК, ЛОС, температура, относителна влажност, точка на кондензация, изход за логика, налягане на въздуха, уют, CO ₂
Настройка на светло- чувствителността	0-2500 лукса
Температурен диапазон	0 °C до +40 °C
Вид защита	IP20
Честота True Presence	7,2 GHz (реагира на микродвижения в жизнените функции)
Излъчваща мощност UWB	≤ -41dBm/MHz
Честота Bluetooth	2,4-2,48 GHz
Излъчваща мощност Bluetooth	5 dBm/3 mW

13. Проблеми при експлоатация

Проблем	Причина	Решение
Светлината не се включва	<ul style="list-style-type: none">■ Няма напрежение■ Прагът на осветеност е избран твърде нисък■ Няма засечено движение	<ul style="list-style-type: none">■ Да се провери напрежението■ Прагът на осветеност да се увеличи бавно докато светлината включи■ Да се осигури свободна видимост към сензора■ Да се провери обхвата
Светлината не се изключва	<ul style="list-style-type: none">■ Прагът на осветеност е твърде висок	<ul style="list-style-type: none">■ Прагът на осветеност да се сваля
Сензорът изключва, въпреки присъствието	<ul style="list-style-type: none">■ Избран е грешен сценарий■ Обхватът е настроен твърде къс■ Прагът на осветеност е твърде нисък	<ul style="list-style-type: none">■ Да се избере сценарий с True Presence■ Обхватът да се промени■ Прагът на осветеност да се промени
Сензорът се изключва твърде късно	<ul style="list-style-type: none">■ Времето преди изключване е твърде голямо	<ul style="list-style-type: none">■ Времето преди изключване да се намали
Въпреки тъмнина, сензорът не включва при присъствие	<ul style="list-style-type: none">■ Прагът на осветеност е избран твърде нисък■ Полуавтомат активен	<ul style="list-style-type: none">■ Прагът на осветеност да се увеличи■ Активиране на автоматата или включване на светлината от бутона
Сензорът включва, въпреки отсъствието на хора	<ul style="list-style-type: none">■ Движение в съседни помещения и етажи	<ul style="list-style-type: none">■ Обхватът да се промени■ Да се избере сценарий с по-ниска чувствителност
Показва грешна температура	<ul style="list-style-type: none">■ Различни въздушни слоеве	<ul style="list-style-type: none">■ Коригираща стойност да се въведе в ETS

1. 关于本文件

- 请仔细阅读并妥善保管！
- 版权所有。未经我方批准禁止翻印或摘录。
- 保留技术更改的权利。

符号说明



危险警示！



文件中文本位置的提示说明。

2. 一般安全性提示



在传感器上进行任何工作前均须断开电源！

- 必须由专业人员根据国内通用的安装规定 VDE 08 29 (DIN EN 5000 90) 进行安装。
- 低压环境下，不正确的安装可能导致严重的人身伤害或财产损失。
- 该设备规定用于连接特低电压电路，因此，严禁将本设备与低电压 (230 V AC) 连接。
- 只能使用原装备件。
- 维修作业只能由专业工厂进行。

3. True Presence® 多功能传感器 KNX/多功能传感器 AIR KNX

按规定使用

- 采用天花板安装的室内多功能传感器，用于连接 KNX 总线系统

True Presence 多功能传感器 KNX 和 多功能传感器 AIR KNX 赋予现代化智能建筑以“眼睛和耳朵”。采集存在性、亮度、室内温度、空气湿度、空气压力、二氧化碳和瞬时连接 (VOC) 作为传感器参数。

提示：仅在结合 True Presence 使用时存在。

True Presence 多功能传感器 KNX 还装备有“True Presence”技术，用于探测是否有人存在。因此可识别是否有人真实存在或不存在。通过有效距离设置精准限制多功能传感器的探测范围。

因此，它成为办公环境和学校的理想选择。

对于大型游轮或酒店等特殊应用场景，请直接与我们联系，从而携手实现以最佳方式集成这些传感器。

所有功能设置通过 ETS4.0 版本以上的工程工具软件 (ETS) 执行。
Smart Remote App 显示传感器规格并可激活编程模式。

暗线安装 设备概述 (图 3.1)

- 传感器
- 框架

明线安装 设备概述 (图 3.2)

- 传感器
- 框架
- 明装适配器

产品尺寸的暗线安装 (图 3.3)

产品尺寸的明线安装 (图 3.4)

感应范围 (图 3.5)

4. 安装

接线图 (图 4.1)

5. 安装

- 检查所有部件是否损坏。
- 损坏时禁止使用产品。
- 根据有效距离和存在性检测选择合适的安装地点。
- 切断供电 (图 4.1)

暗装安装步骤

- 用螺栓将安装盒上的框架拧紧 (图 5.1)
- 连接插头连接器 (图 5.2)
- 将传感器安装到框架上 (图 5.3)
- 传感器因磁性吸附在框架上。

明装安装步骤

- 钻孔并拧上明装适配器 (图 5.4)
- 使用开口的电缆安装时请拆出安装片 (图 5.4)
- 将框架在明装适配器上拧紧 (图 5.5)
- 连接插头连接器 (图 5.6)
- 将传感器安装到框架上 (图 5.7)
- 传感器因磁性吸附在框架上。

提示:

需要通过 ETS 输入安装高度以设置有效探测距离。

提示:

明装的使用效果视确定的传感器规格而定。因此在 ETS 中通过激活安装模式“明装”来应用软件中的修正系数。

6. 功能以及设置

出厂设置

- 参见 KNX 应用说明

调试

初次调试时，位置指示器创建一幅立体相片。此时，空间内必须在 2 至 2.5 分钟内无运动。

提示:

如果更改有效距离或安装高度，也要再次创建一幅立体相片。

True Presence 多功能传感器的灵敏度可通过 ETS 设置为 1 (= 低) 至 9 (= 高)。

通过参数窗口“常规设置”利用 ETS 设定要使用 (激活) 哪些功能。

提示:

应用程序描述见 knx.steinel.de

1. 分配物理地址并在 ETS 中创建应用程序。
2. 将物理地址及应用程序载入传感器。如果您要请求此操作，请按 下编程键 A (图 4.1)。

Smart Remote App

通过智能手机或平板电脑读取和激活多功能传感器的编程模式时，必须从 AppStore 下载 STEINEL Smart Remote App。需要一个具备蓝牙功能的智能手机或平板电脑。

安卓



ios



LED-功能

初始化：LED 亮为白色

正常模式：LED 关

激活蓝牙连接：LED 亮为蓝色

故障：LED 亮为红色

编程模式：LED 亮为绿色

应用未参数化或错误：LED 灯亮为橙色

7. 配件

明装适配器 (EAN: 4007841 063870)

8. 保养和维护

产品免维护。

多功能传感器脏污时，可使用一块湿布 (不含清洁剂) 进行清洁。

9. 废弃物处理

电子设备、附件和包装应根据环保要求寻求再次利用。



不得将电子设备投入生活垃圾！

仅针对欧盟国家

根据适用的关于废旧电子设备和电子元件欧盟指令及其在国家法律中的实施规则，必须将无法再使用的电子设备分开收集在一起并根据环保要求寻求再次利用。

10. 一致性

STEINEL Vertrieb GmbH 特此声明，True Presence Multisensor KNX/ Multisensor AIR KNX 的无线电设备类型符合指令 2014/53/EU。在以下网址中提供欧盟一致性声明的完整文本：

www.steinell.de

11. 制造商担保

作为购买方相对销售商具有法定的免费更换权和保修权。如果您所在国家具有相关法律规定，该权利不受我们质保声明而缩短或任何限制。我们为施特朗专业传感器产品的完好性能和正常功能提供5年质保。我们保证此产品不含材料、生产和结构方面的缺陷。我们保证所有电子部件和电缆的功能可靠性以及所使用的材料及其表面无任何缺陷。

质保索赔

如需提出产品索赔，则请您将完整的原始购买凭证（必须包含购买日期和产品名称的说明）自费邮寄给您的经销商或直接邮寄给我们：Rm. 25A Huadu Mansion, No. 828-838 Zhangyang Road, 200122 Shanghai, PR China。为此，建议您妥善保存购买凭证，直至质保期到期。施特朗对寄回过程中的运输费用和风险不承担任何责任。

质保索赔的相关信息请参见我们网站的主页 www.steinel.cn

如果您对质保或产品有任何疑问，敬请垂询：服务热线 +86 21 5820 4486。

5年
厂商质保

12. 技术参数

尺寸 (宽 × 高 × 深 mm)	UP: 123 × 123 × 33 AP: 142 × 142 × 44
功耗	True Presence 多功能传感器 KNX: 40 mA 多功能传感器 AIR KNX: 15 mA
供应电压	KNX 总线电压 21-30 V
安装高度	2-12 m
感应范围	360°
有效距离	Ø 9 m True Presence (最大 4 m 安装高度) Ø 15 m 存在 Ø 15 m 移动 (精度可设置到厘米)
传感器值	True Presence (仅 True Presence 多功能传感器 KNX) 光测量 温度: 0-40 °C 空气压力: 300-1200 hPa 相对空气湿度: 0-100% VOC: 0-60000 ppb CO ₂ : 400-10000 ppm
True Presence 多功能传感器 KNX	4× 光输出 (ON/OFF, 亮度值, 场景) 亮度值含效果灯 2× 带背景照明的恒光调节 HLK, 存在性, CO ₂ , VOC, 温度, 相对空气湿度, 露点, 逻辑门, 抗存在性, 空气压力, 舒适性
时间设置	30 秒至 18:12:15 时 (hh:mm:ss), IQ 模式
多功能传感器 AIR KNX 输出端	HLK, VOC, 温度, 相对空气湿度, 露点, 逻辑门, 空气压力, 舒适性, CO ₂
亮度设置	0-2500 Lux
温度范围	0 °C 至 +40 °C
保护形式	IP20
True Presence 频率	7.2 GHz (对生命机能的微动作作出反应)
UWB 发射功率	≤ -41dBm/MHz
蓝牙频率	2.4-2.48 GHz
蓝牙发射功率	5 dBm/3 mW

13. 运行故障

故障	原因	补救办法
灯无法打开	<ul style="list-style-type: none">■ 无连接电压■ 亮度开关阈值设置过低■ 未检测到移动	<ul style="list-style-type: none">■ 检查连接电压■ 缓慢提高亮度开关阈值，直至灯开启■ 确保感应器的视野未受阻碍■ 检查感应范围
灯无法关闭	<ul style="list-style-type: none">■ 亮度开关阈值过高	<ul style="list-style-type: none">■ 将亮度开关阈值调低
尽管有人员存在，但传感器仍然关闭	<ul style="list-style-type: none">■ 场景设置错误■ 有效距离设置过低■ 亮度开关阈值过低	<ul style="list-style-type: none">■ 通过 True Presence 选择场景■ 改变有效距离■ 更改亮度开关阈值
传感器过迟关闭	<ul style="list-style-type: none">■ 后续时间过长	<ul style="list-style-type: none">■ 缩短后续时间
昏暗且有人员存在时传感器不开启	<ul style="list-style-type: none">■ 亮度开关阈值选择过低■ 半自动模式被激活	<ul style="list-style-type: none">■ 提高亮度开关阈值■ 激活全自动模式或者通过按钮打开灯
尽管有人员存在，但传感器仍然开启	<ul style="list-style-type: none">■ 在相邻房间和楼层内存在运动	<ul style="list-style-type: none">■ 改变有效距离■ 选择更低灵敏度的场景
显示错误的温度值	<ul style="list-style-type: none">■ 不同的空气层	<ul style="list-style-type: none">■ 将修正值输入 ETS

STEINEL Vertrieb GmbH

Dieselstraße 80-84

33442 Herzebrock-Clarholz

Tel: +49/5245/448-188

www.steinell.de

**Contact**

www.steinell.de/contact

